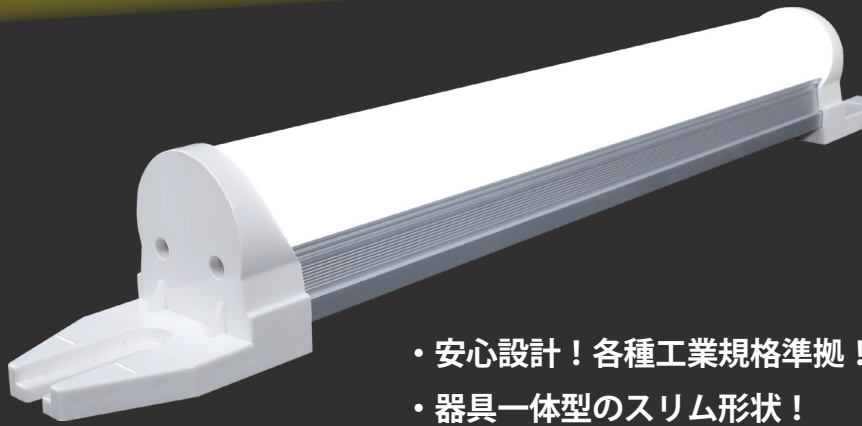


LED盤内照明



- ・安心設計！各種工業規格準拠！
- ・器具一体型のスリム形状！

★ 入力電圧 AC100-240V フリー電圧
(DC100-110V 対応)

★ 耐電圧 AC2000V 対応

■仕様

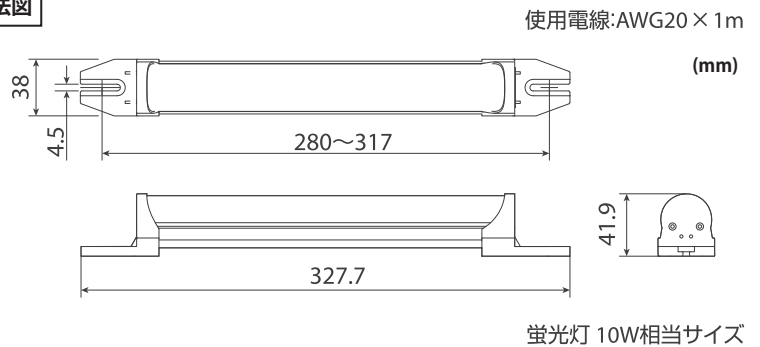
RoHS指令対応品

定格電圧	AC100-240V 50/60Hz DC100-110V
消費電力	5W
耐電圧	AC2000V
絶縁抗抵	100MΩ以上 (DC500Vメガ)
使用周囲温度	-20~60°C (但し、結露しないこと)
色温度	6500K
全光束	550lm
参考照度 (1m)	150lx
LED寿命	40,000時間
質量	約150g
ケーブル長	AWG20×1m (電線直出し)
規格準拠	NECA4102：工業用LED電球 NECA C 8151：工業用表示灯 IEC61000-4-5 CISPR15 UL94 V0 (ソケット、発光カバー)

※LEDの製品特性上、発光色や明るさ等にバラツキがある場合があります。
※調光器非対応です。 ※本製品は盤用/装置用照明に向けた専用設計です。



寸法図



商品コード	品番	標準単価	梱包	出荷単位
690-261-00320	BL-100GM-N	オープン	50本	1本

さまざまな製品を動画でご紹介しています。ぜひご覧ください！

JAPPYブランド
YouTube公式チャンネル



JAPPYTIME



因幡電機産業株式会社

電材カンパニー商品統括部 JAPPY部 <https://www.inaba.co.jp/jappy/>

〒550-0012 大阪市西区立売堀4丁目11番14号

TEL 06-4391-1990 FAX 06-4391-1753

〒136-0075 東京都江東区新砂3丁目4番11号 GLP東京II 4F

TEL 03-6862-1784 FAX 03-6862-1805



■お問い合わせ先