

仕様書番号:080260020A-001

# 仕 様 書

品名: カットダクト (BDRシリーズ)

品番: BDR-231-JP/241-JP/341-JP/441-JP/641-JP/

261-JP/361-JP/461-JP/561-JP/661-JP/

861-JP/381-JP/481-JP/681-JP/881-JP/

311-JP/411-JP/611-JP/811-JP/111-JP

# JAPPY

因幡電機産業株式会社

1. 適用

本仕様書は、JAPPYカットダクト「BDRシリーズ」に適用する。

2. 用途

配電盤等の配線保護用カバー

3. 品番

BDR-231-JP

サイズ: 表2参照

通線孔タイプ: 表1参照

表1

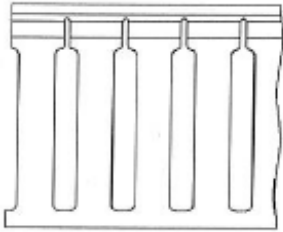
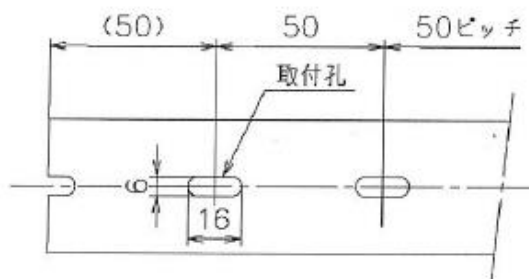
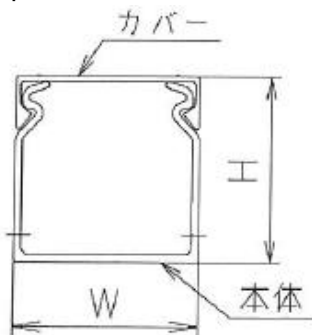
通線孔タイプ	本体形状	特長
BDR形		<ul style="list-style-type: none"><li>・通線孔上部に切り込みがなくつながっているため、長尺でもたわまず丈夫。</li><li>・つながっている部分はニッパなどで簡単に切断可能。</li><li>・通線孔の内外面に面取り加工を施したエッジレスタイプ。特に通信線のような絶縁被覆が薄い電線の保護に有効</li></ul>

図1



(注意)

端面は上記図面形状と異なることがあります。

サイズによって断面が異なる場合があります。

表2

品番	幅 W (mm)	高さ H (mm)	質量 (g)	電線収納本数 (IV2sq 換算※)	梱包入り数
BDR-231-JP	20	30	195	20本	36本
BDR-241-JP	25	40	350	35本	24本
BDR-341-JP	30	40	365	40本	20本
BDR-441-JP	40	40	430	55本	16本
BDR-641-JP	60	40	555	85本	12本
BDR-261-JP	25	60	390	55本	20本
BDR-361-JP	30	60	425	65本	16本
BDR-461-JP	40	60	490	85本	12本
BDR-561-JP	50	60	560	105本	12本
BDR-661-JP	60	60	610	130本	8本
BDR-861-JP	80	60	760	180本	8本
BDR-381-JP	30	80	525	85本	16本
BDR-481-JP	40	80	585	115本	12本
BDR-681-JP	60	80	730	180本	8本
BDR-881-JP	80	80	855	240本	8本
BDR-311-JP	30	100	635	90本	20本
BDR-411-JP	40	100	710	130本	16本
BDR-611-JP	60	100	815	220本	12本
BDR-811-JP	80	100	980	300本	8本
BDR-111-JP	100	100	1170	370本	8本

※:IV2sq:JIS C 3307 (IV線) 導体断面積2mm<sup>2</sup>仕上がり外形φ3.4

※幅(W)、高さ(H)、質量は目安とする

#### 4. 材質

・色調:グレー

・材質:硬質塩化ビニル樹脂 (RoHS 適合) 難燃クラス:UL94V-0

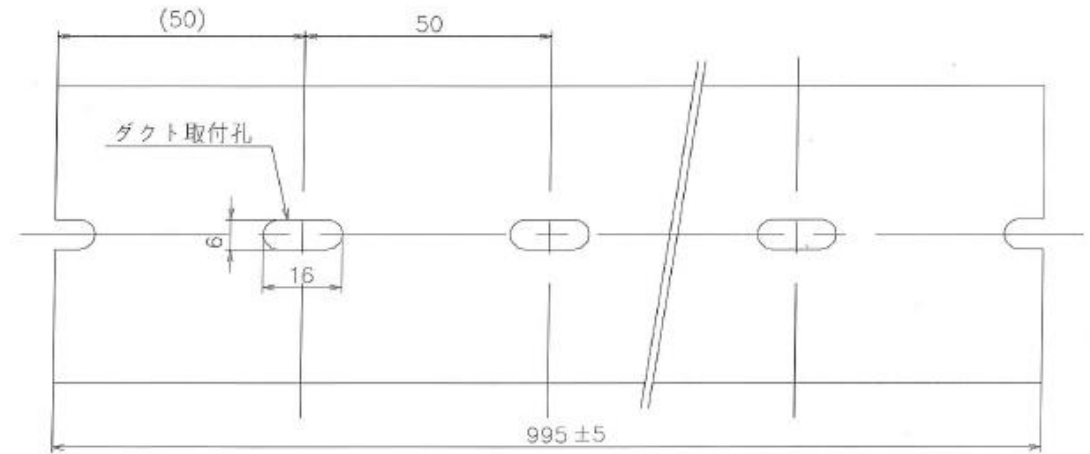
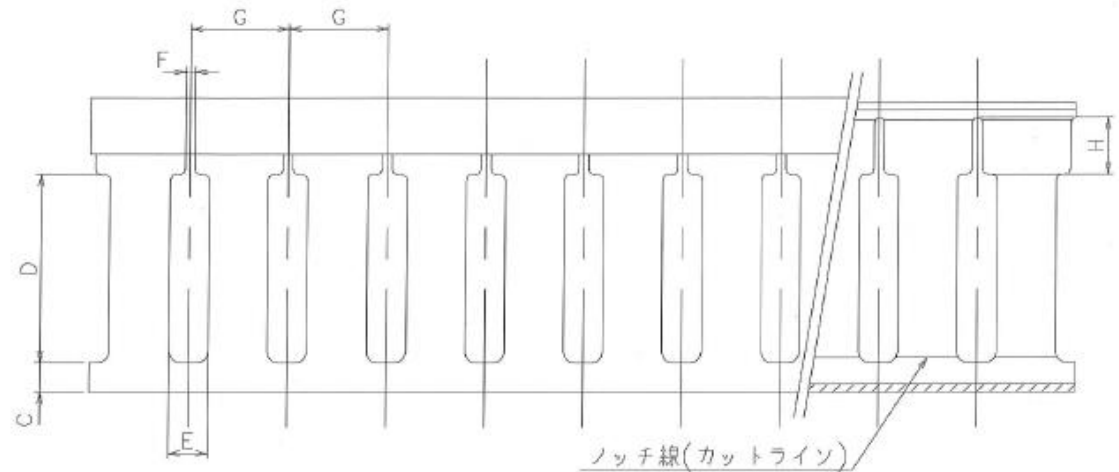
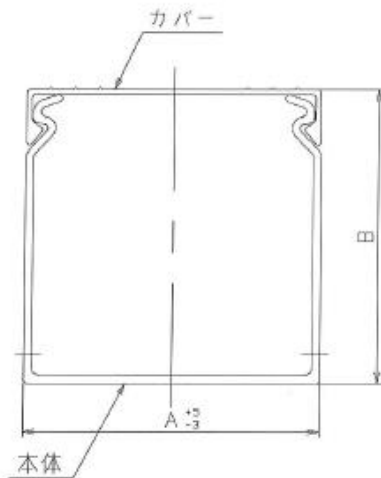
5. 使用温度範囲

-20°C~60°C

6. 寸法・形状

仕様図面による

符号	年月日	訂正履歴	記印	検印
△-				



<表1>

商品コード	品番	A	B	C	D	E	F	G	H
690-360-00780	BDR-231-JP	20	30	8	13	8	2	20	4.5
690-360-00790	BDR-241-JP	25	40	6	18	8	2	20	11
690-360-00820	BDR-341-JP	30	40	6	18	8	2	20	11
690-360-00860	BDR-441-JP	40	40	6	18	8	2	20	11
690-360-00910	BDR-641-JP	60	40	6	18	8	2	20	11
690-360-00800	BDR-261-JP	25	60	6	38	8	2	20	11.5
690-360-00830	BDR-361-JP	30	60	6	38	8	2	20	11.5
690-360-00870	BDR-461-JP	40	60	6	38	8	2	20	11.5
690-360-00890	BDR-561-JP	50	60	6	38	8	2	20	11.5
690-360-00920	BDR-661-JP	60	60	6	38	8	2	20	11.5
690-360-00950	BDR-861-JP	80	60	6	38	8	2	20	11.5
690-360-00840	BDR-381-JP	30	80	6	58	8	2	20	11
690-360-00880	BDR-481-JP	40	80	6	58	8	2	20	11
690-360-00930	BDR-681-JP	60	80	6	58	8	2	20	11
690-360-00960	BDR-881-JP	80	80	6	58	8	2	20	11
690-360-00810	BDR-311-JP	30	100	9	76	8	2	20	11
690-360-00850	BDR-411-JP	40	100	9	76	8	2	20	11
690-360-00900	BDR-611-JP	60	100	9	75	12	2	25	11.5
690-360-00940	BDR-811-JP	80	100	9	75	12	2	25	11.5
690-360-00770	BDR-111-JP	100	100	9	75	12	2	25	11.5

番号	部品名			数量	硬質塩化ビニル樹脂	グレー
設計	製造			材料&寸法&処理		記事
△	吉田	渡辺	鷺田	図名		品番: (表1参照)
	27.Jul.'20	27.Jul.'20	27.Jul.'20	カットダクト (BDRシリーズ)		商品コード (表1参照)
三角法	単位 mm	尺度 FREE		因幡電機産業株式会社 商品統括部 JAPPY 部		図番: BDR-JP-P001