

# 仕 様 書

品名: 真空ポンプ

品番: BB-210V-JP

# JAPPY

因幡電機産業株式会社

### 1. 適用範囲

本仕様書は真空ポンプ BB-210V-JP に適用する。

### 2. 製品名称・品番

品名	品番
真空ポンプ	BB-210V-JP

### 3. 特徴

小型軽量の為、ルームエアコン取付工事時の真空引き作業に最適  
電磁弁式ポンプ逆流防止弁搭載

### 4. 使用用途

エアコン取付工事時の真空引き作業

### 5. 本体仕様

- (1) 真空ポンプ本体寸法:仕様図面参照
- (2) ケース寸法(外寸):縦 194×横 282×高さ 209(mm)
- (3) 電源:AC100V 50Hz/60Hz
- (4) 排気量:25L/分・28L/分 (50Hz・60Hz)
- (5) 真空到達度:15 ミクロン
- (6) ステージ:2 ステージ
- (7) 吸気管径:5/16 フレア、1/4 フレア
- (8) オイル量:150ml
- (9) 本体質量:4kg
- (10) 総質量(ケース、オイル含む):6kg
- (11) 外観イメージ



## 6. 材質

真空ポンプ本体:鉄、合成樹脂

真空ポンプ継手:真鍮

ケース:アルミニウム、合板、ウレタン緩衝材

## 7. セット内容

真空ポンプ

真空ポンプオイル(内容量 230ml)

ケース(BB-210PC-JP)

## 8. 保証期間と保証範囲

- (1) この商品の保証期間は、エンドユーザー様お買い上げ日から1年とします。  
但し上記期間を証明する、取扱説明書に同梱の保証書及び販売店様からの納品書、領収書等の書類の添付を条件とします。
- (2) 故障の時期、内容に関わらず、保証対象の判定は当社にて対象の商品を確認後とします。
- (3) 保証期間内でも、次の場合に限って保証対象外となります。
  - イ)天災、地変や火災による故障の場合。
  - ロ)塩害、公害等の特殊雰囲気による故障の場合。
  - ハ)使用条件が使用用途に記されているものと異なる為に起こる故障の場合。
  - ニ)当社又は、当社が指定するサービス会社以外の業者による改造・修理に起因する故障。
  - ホ)当社によって、この商品の使用条件に合わない為に発生した故障と判断された場合。
  - ヘ)異物等の混入による故障と判断された場合。

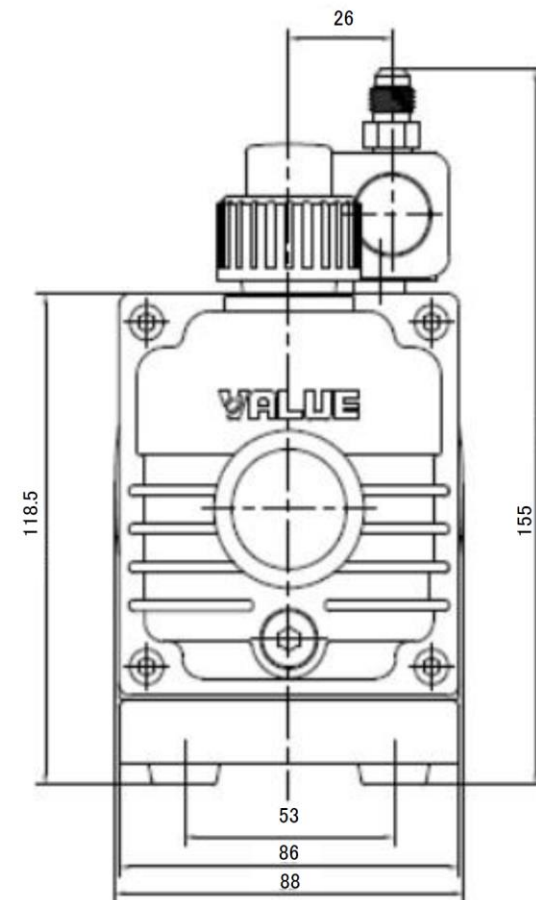
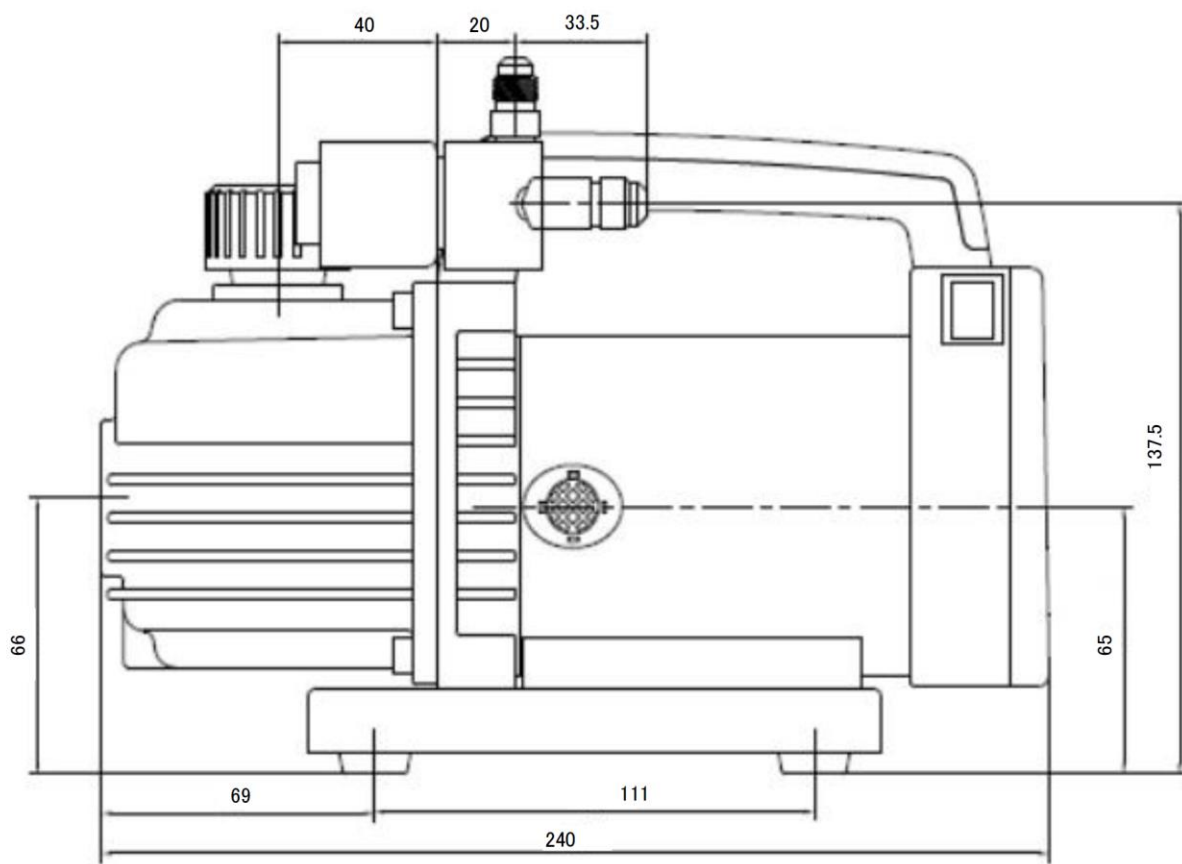
尚、ここで言う保証は真空ポンプ単体の保証を意味するもので、真空ポンプの故障により誘発される損害の二次的保証につきましては御容赦願います。

また、修理品に関する当社の保証責任の範囲は、部品の修理又は取替えに限定させていただきます。

## 9. 修理・メンテナンス

- (1) 当社が行う修理は、真空ポンプ本体となります。
- (2) 故障の時期、内容に関わらず、真空ポンプの修理は当社又は、当社指定のサービス会社で行います。
- (3) 故障の時期、修理内容に関わらず、修理依頼品は貴社より当社に送付をお願い致します。

符号	年月日	訂正履歴	記印	検印
△-				



番号	部品名			数量	材料&寸法&処理			記事	
設計	製図	検査	承認	図名			品番:BB-210VN-JP		
×	村井 23.Mar.'23	渡辺 23.Mar.'23	木目 23.Mar.'23	真空ポンプ			商品コード: 690-930-11790		
三角法	単位 mm	尺度 FREE		因幡電機産業株式会社 商品統括部 JAPPY部			図番:BB-210VN-JP-001		