

ブレーカーボックス内に設置でき、手軽にスマートハウス化 新型HEMS「エムグラファーLite」を発売 ～「第5回 エコハウス&エコビルディングEXPO」に出展～

因幡電機産業株式会社(本社:大阪市西区、社長:守谷承弘)は、スマートフォンやPCで家庭のエネルギー使用量を把握したり、家電を遠隔操作したりできる、省コスト・省施工で導入可能な新型のホームエネルギーマネジメントシステム(HEMS)「エムグラファーLite」を2015年2月より一般発売いたします。

コンパクト設計で、既設の戸建て・マンションへの導入にも最適!

「エムグラファーLite」は、経済産業省の「HEMS機器導入支援事業」(平成25年度補正予算、申請受付終了)における補助対象機器に選定されており、今後「第5回 エコハウス&エコビルディングEXPO」に出展するなど積極的に「エムグラファーLite」の導入を一般家庭や住宅メーカーへ提案してまいります。

【「エムグラファーLite」の主な特長】

- スマホ・PCで、エネルギー使用量が見える化 ※1



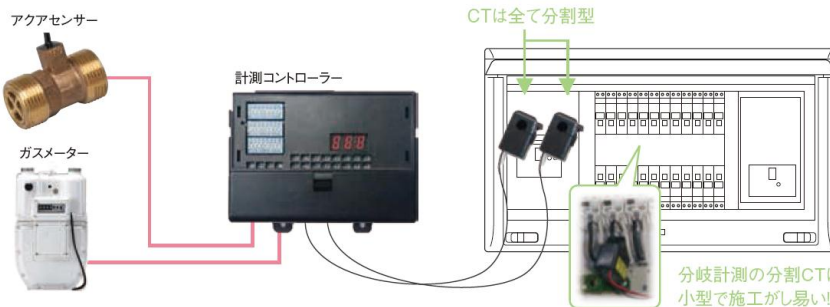
- エアコン、照明器具を遠隔操作 ※2



スマートフォンでエアコンのON/OFFはもちろん温度設定や風量、タイマの設定ができます。



- CT取付け型で見たいところだけ見える化



分電盤へのCT取付け型のため、集合住宅やリフォームにも最適。

電力計測:計7点
水・ガス計測:計2点まで
CTセンサは分割型なので、計測ポイントを自由に組み合わせられます。

- ※1 ナビ・コミュニティ販売(株)提供サービス「エコナビランド」への申込みが必要です。(無料)
- ※2 家電機器が「ECHONET Lite」に対応している必要があります。

《プレスリリースに関するお問い合わせ先》

因幡電機産業株式会社 経営企画室: 犬伏

エムグラファー で検索

<http://www.abaniact.com/aem/lite/>

〒550-0012 大阪市西区立売堀四丁目11番14号 E-mail: pr@inaba.co.jp

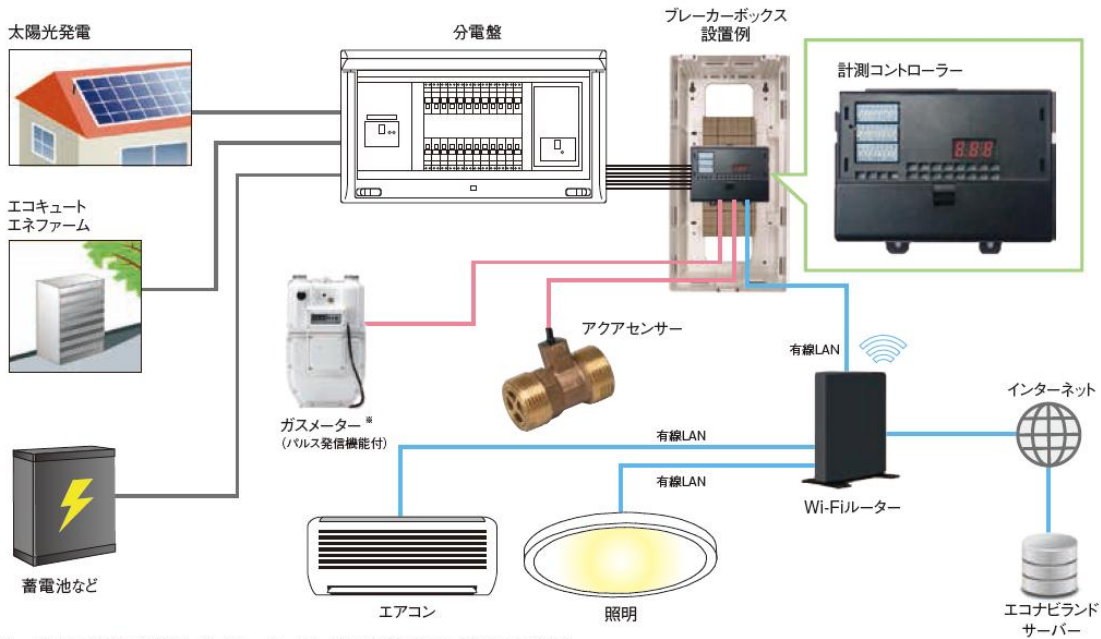
Tel: 06-4391-1835 / Fax: 06-4391-1806 (受付時間: 平日 9:00 ~ 17:00)

《お客さまからのお問い合わせ先》

環境システム事業部 担当: 野島 Tel: 06-4391-1911 E-mail: info@abaniact.com

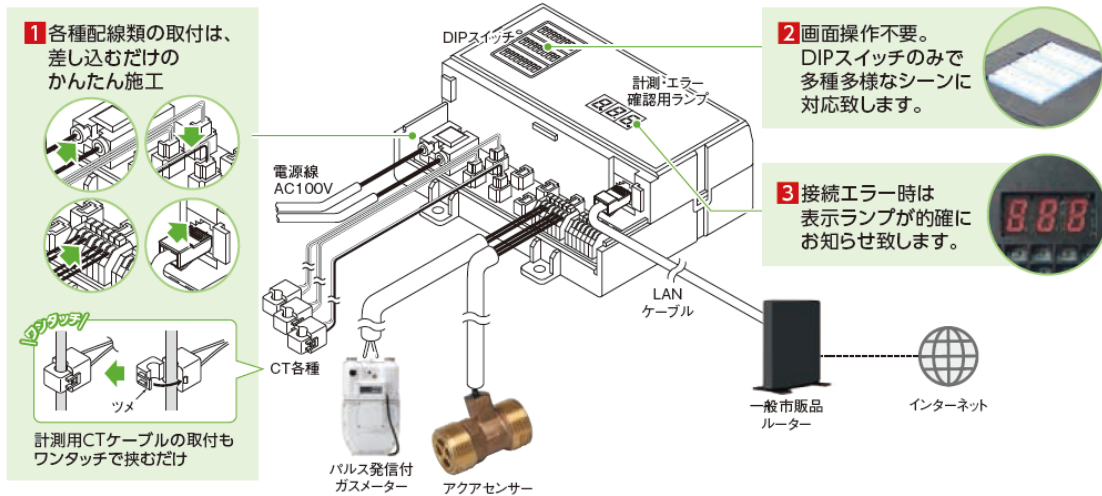
《参考資料》

■配線イメージ



※ パルス発信機能付ガスメーターは、ガス会社様へご依頼ください。

■省施工・カンタン設定



■第5回 エコハウス & エコビルディング EXPO

因幡電機産業は、2015年2月25日より東京ビッグサイトで開催される「エコハウス&エコビルディング EXPO」に出展いたします。「エムグラファーLite」をはじめ、リチウムイオン蓄電池「G-LiFeセーブ」や空調関連など地球環境に配慮した製品を多数展示いたします。ぜひご来場ください！

<開催概要>

開催展名： 第5回 エコハウス & エコビルディング EXPO
会期： 2015年2月25日(水) ~ 2月27日(金)
時間： 10:00 ~ 18:00 ※27日(金)のみ 17:00 終了
会場： 東京ビッグサイト
主催： リード エグジビション ジャパン 株式会社
入場料： 無料

※展示会招待券のお申込み → <http://www.ecohouseexpo.jp/>