

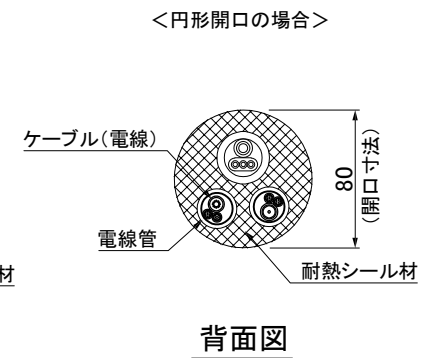
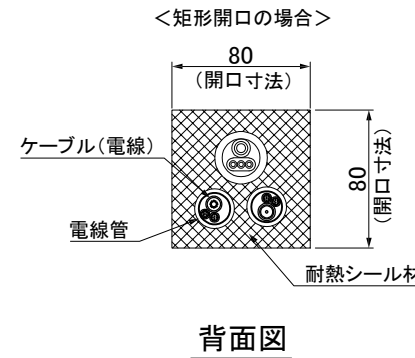
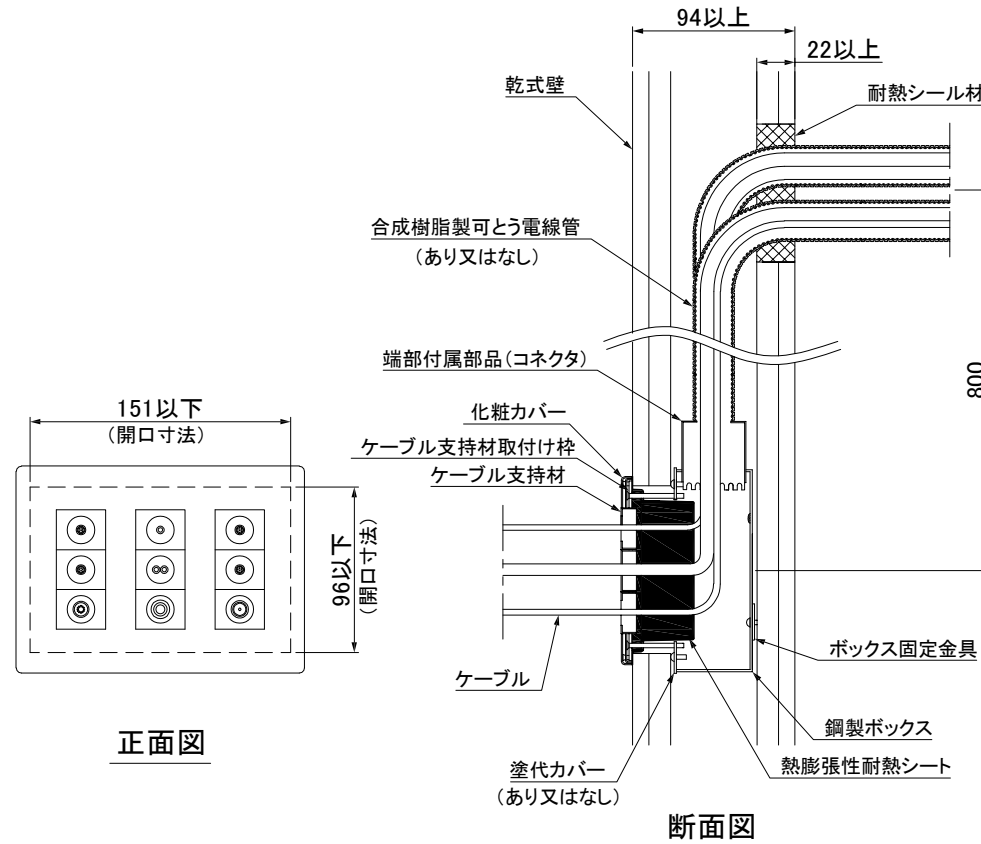
# 防火区画貫通部措置工法(壁) 角穴・丸穴

製品名:コンセントボックス耐火遮音カバー(IKW-N)

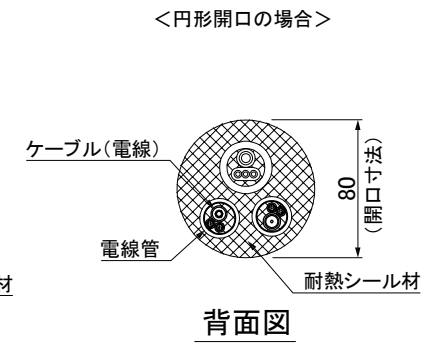
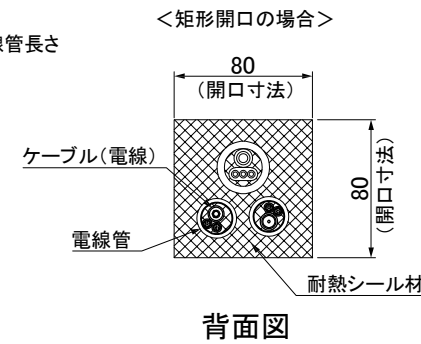
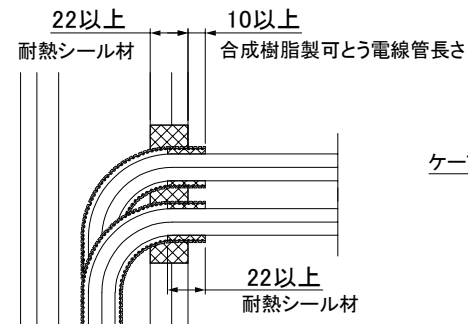
大臣認定番号:PS045WL-0956

構造:準耐火構造45分の壁 厚さ94mm以上

適用可能最大ケーブルサイズ:600V 22mm<sup>2</sup>、合成樹脂製可とう電線管(外径φ30.5以下)あり又はなし



<合成樹脂製可とう電線管を切断する場合>



寸法単位:mm