

製品名:耐火プラグケーブルタイプ

型番:IKG

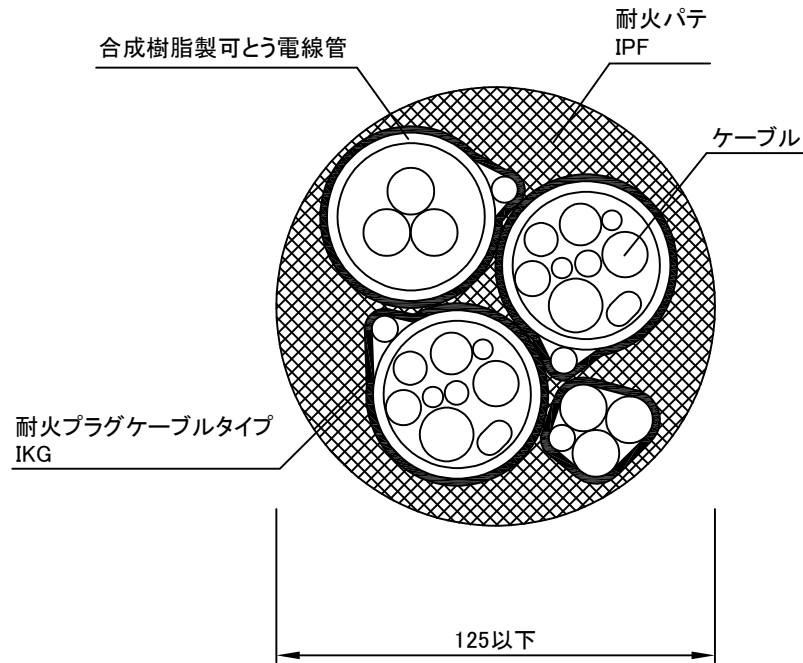
大臣認定番号:PS060WL-0551

構造:コンクリート又はALC準耐火構造、厚さ100以上

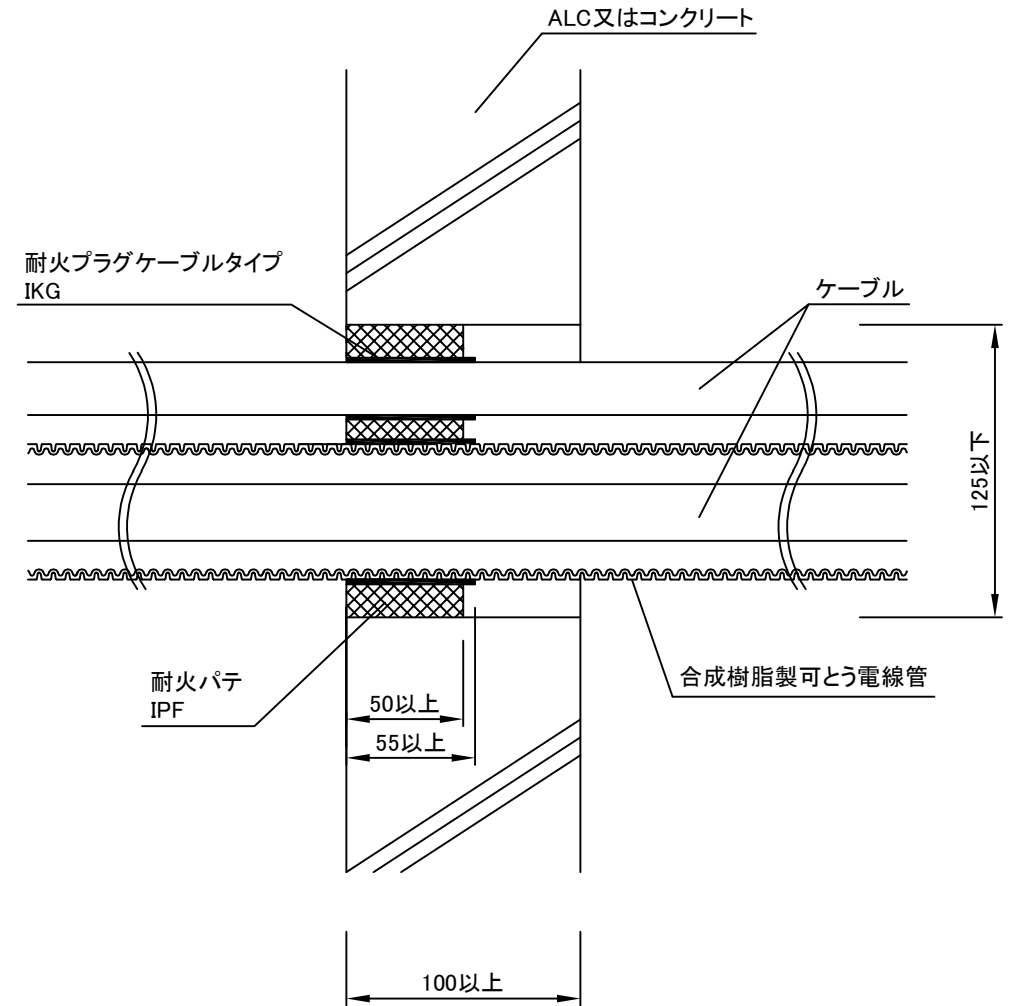
適用可能最大ケーブルサイズ:6.6kV、325mm²、3本以下

CD管(外径φ27.5)・PF管(外径φ36.5)

【国土交通大臣認定のみ・多系統】



正面図



断面図