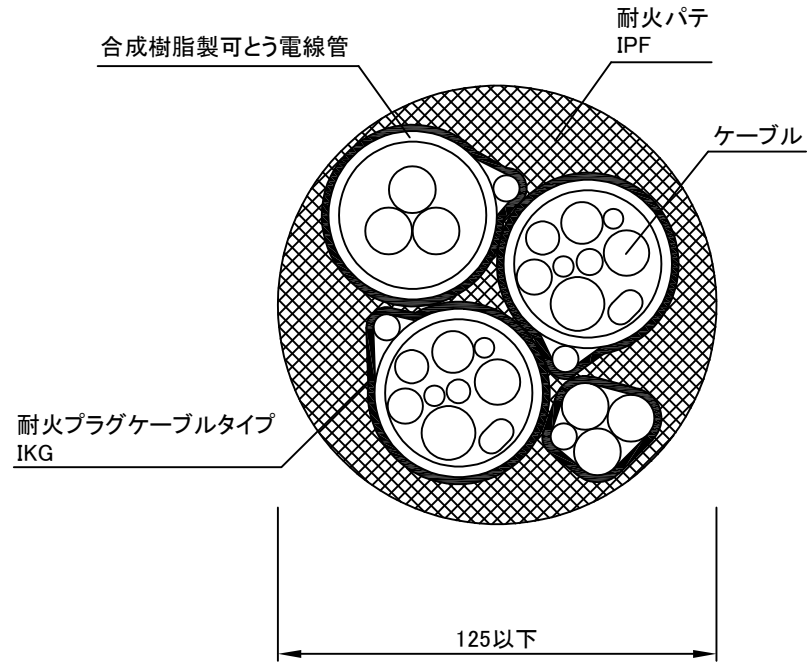
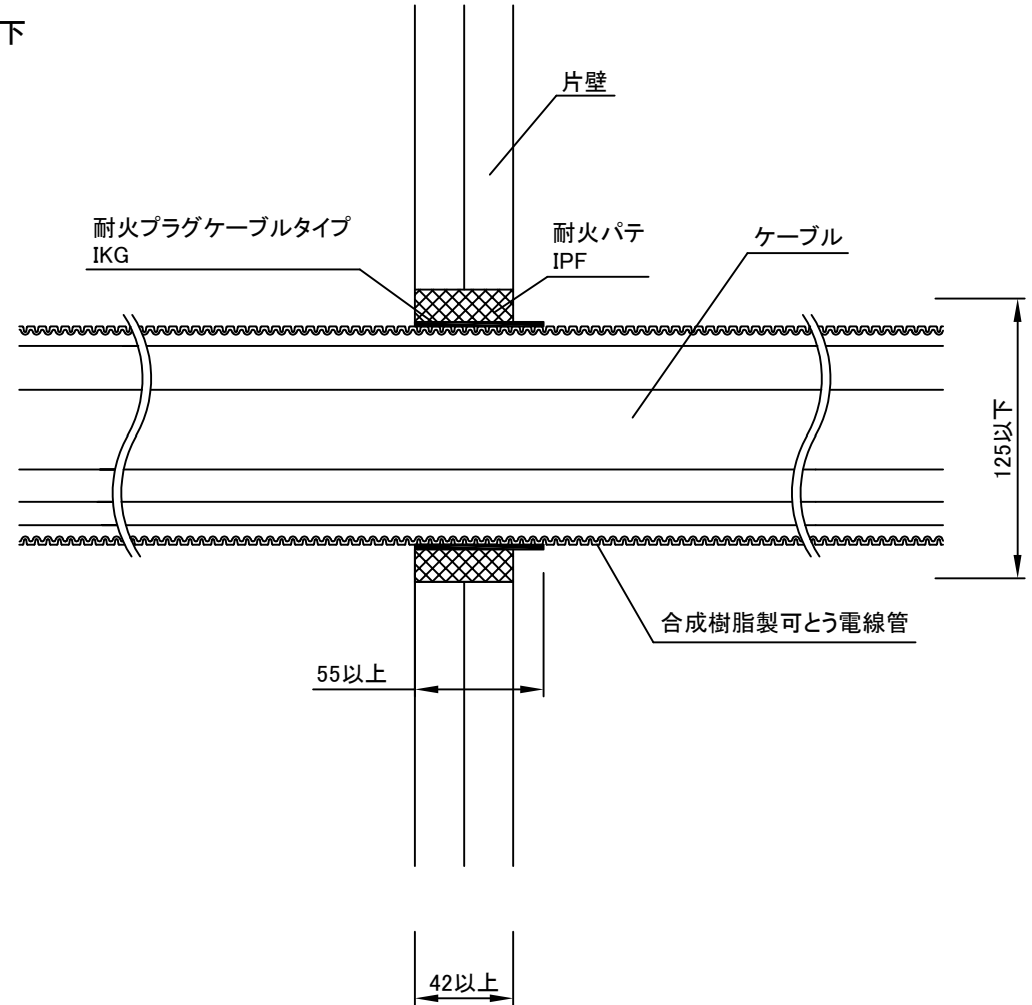


製品名:耐火プラグケーブルタイプ
 型番:IKG
 大臣認定番号:PS060WL-0518
 消防評定:なし

構造:片面強化せつこうボード重張/軽量鉄骨下地間仕切壁、厚さ42以上
 適用可能最大ケーブルサイズ:600V CVT38mm²
 合成樹脂製可とう電線管(外径φ48.0)3本以下



正面図



断面図