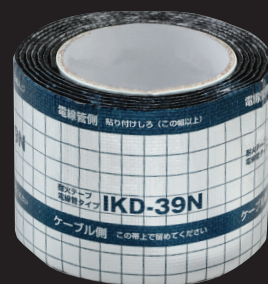


# 耐火テープ 電線管タイプ

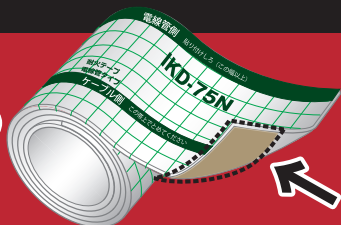
**IKD-N**

国土交通大臣認定

工法シール  
同梱



**Point!**

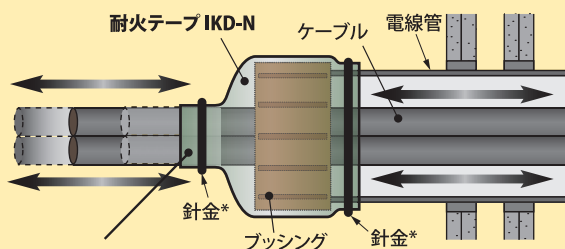


**スライドシート採用で、  
地震に強くなりました!**

Point 1

**揺れに強い!**

耐火テープ N の内側に付いたスライドシートが、震動時のケーブルの揺れを逃がし、耐火テープの脱落を防止します。



内側に  
**スライドシート** (非粘着性)

地震によりケーブルが動いても、スライドシート部分は非粘着性のためケーブルだけを滑らせます。ケーブルに引っ張られて耐火テープが電線管から外れることを防ぎます。

東日本大震災クラスの震動試験でも施工箇所の破損がありませんでした。  
(一財) 建材試験センターにて検証

以前は...

強い地震によるケーブルの揺れに耐火テープが引っ張られ、ブッシングごと脱落する可能性があります。

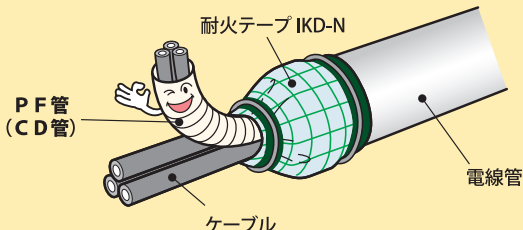
ブッシング  
テープ

**スライドシートを取り付けることで  
外れ・脱落を防ぎます!**

Point 2

**PF管 (CD管) と  
裸ケーブルの混在 OK!**

PF管 (CD管) を裸ケーブルと同時に貫通させることが可能です。将来、電線の変更が生じても対応できます。



Point 3

**簡単施工!**

目安の帯がテープに印刷されているので、巻き付け位置や留め付け位置がわかりやすく、簡単に施工できます。

Point 4

**準耐火45分対応!**

木軸施工、  
114条区画にも  
対応しています。

準耐火壁45分対応

114条区画対応  
準耐火45分に限り

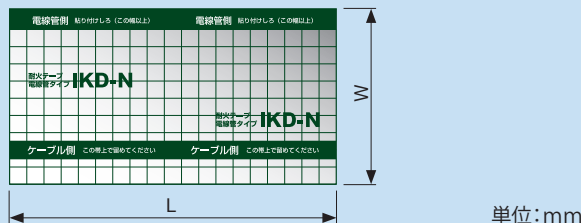
木軸対応

PS060WL-0728  
PS045WL-0727に限り

# 仕様



寸法図



単位:mm

商品コード	型番	適合鋼製電線管サイズ (mm)	耐火テープ寸法			商品数量			施工可能箇所※		標準価格	梱包
			厚さ (mm)	幅W (mm)	長さL (mm)	耐火テープ (巻)	固定用針金 (本)	取扱説明書 (枚)	サイズ	箇所数		
740-770-63710	IKD-39N	φ39以下 (推奨φ16~φ39) (厚鋼・薄鋼・ねじなし)	2	85	2000	1	1	1	φ19	22	¥ 8,320	12
									φ39	13		
740-770-63711	IKD-75N	φ75以下 (推奨φ42~φ75) (厚鋼・薄鋼・ねじなし)	2	125	2000	1	1	1	φ42	10	¥ 13,520	6
									φ75	7		
740-770-63712	IKD-104N	φ104以下 (推奨φ82~φ104) (厚鋼・薄鋼・ねじなし)	2	150	2000	1	1	1	φ82	5	¥ 15,600	6
									φ104	4		

注・開口孔径は、開口面積に対する電線管断面積の割合が42.0%以下 (中空壁、片壁、準耐火45分壁の場合は93.3%以下) になるように設定してください。  
 ・粘着剤側には地震対策としてスライドシートが付いています。

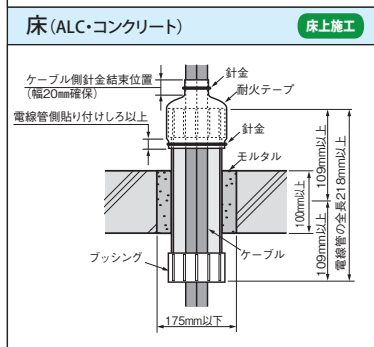
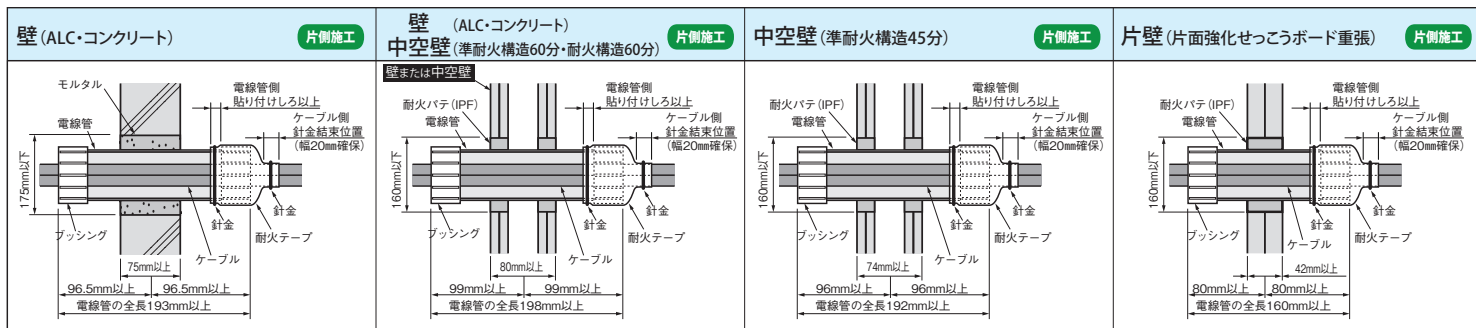
※数値は目安です。

## 適用範囲概要

床・壁構造 (国土交通大臣が認定したもの)	床	壁	中空壁	中空壁	片壁	
	ALC・コンクリート	ALC・コンクリート	準耐火構造60分 耐火構造60分	準耐火構造45分	片面強化せっこうボード 重張	
国土交通大臣認定番号	PS060FL-0723	PS060WL-0729	PS060WL-0728	PS045WL-0727	PS060WL-0726-1	
床・壁厚み	100mm以上	75mm以上	80mm以上	74mm以上	42mm以上	
開口部	形状	円形 (φ175以下)	円形 (φ160以下)	円形 (φ160以下)	円形 (φ160以下)	
占積率 (開口面積に対する鋼製電線管断面積の割合)	42.0%以下		93.3%以下			
(電線管内面積に対するケーブル・樹脂製電線管断面積総合計の割合)	69.0%以下					
ケーブル	1本あたり	6.6 kV、325mm <sup>2</sup> 以下 (CVTなど)				
鋼製電線管 (JIS C 8305)	長さ	218mm以上	193mm以上	198mm以上	192mm以上	160mm以上
ブッシング (注) 金属製電線管用の付属品 (JIS C 8330:絶縁ブッシング2号) その他の鋼製・樹脂製	外径	127mm以下				
	長さ	49mm以下				
鋼製電線管埋戻し材		モルタル		IPF (耐火パテ硬化型不燃タイプ)		
合成樹脂製可とう電線管 (JIS C 8411)	PF管 (外径)	36.5mm以下 (PF-28以下)				
	CD管 (外径)	27.5mm以下 (CD-22以下)				

注)厚鋼φ36mmサイズで外径45.5mm、長さ34.8mmサイズのねじなし(打ち込みタイプ)ブッシングを使用し、貫通配線が少ない場合は必要に応じてIKD-75Nをご使用ください。

## 施工図例



## 因幡電機産業株式会社

産機カンパニーハウジング統括部 防災製品グループ

〒540-0012 大阪府大阪市中央区谷町4-11-6 中央日土地谷町ビル4階

TEL:06-77011-4770 FAX:06-7711-4775

E-mail:fbousai@gr-inaba.com

<https://www.inaba.co.jp/abaniact/taikax/>

HPはこちら



施工動画はこちら



※本リーフレットからの無断複製・転載・改変はかたくお断りします。  
 ※本リーフレットに記載の内容は、製品改良のために予告なく変更する場合があります。  
 ※本リーフレットに記載の内容は2024年10月現在のものです。