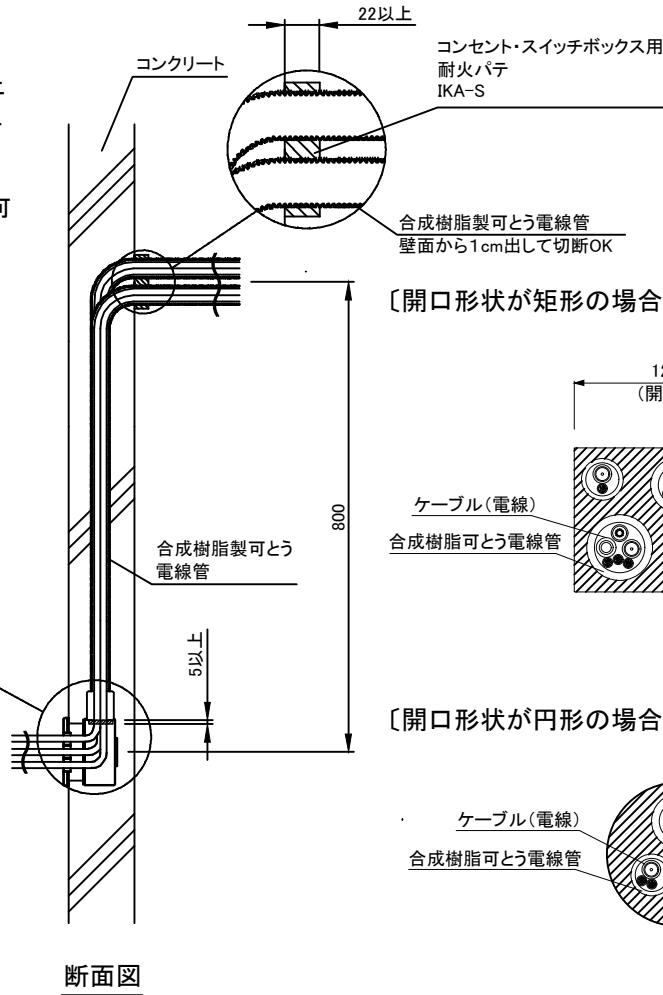
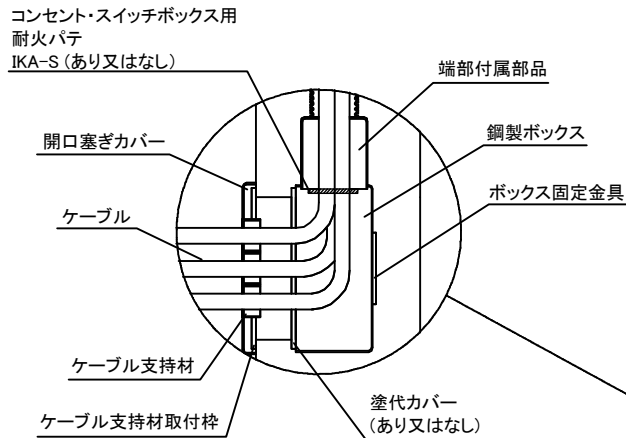


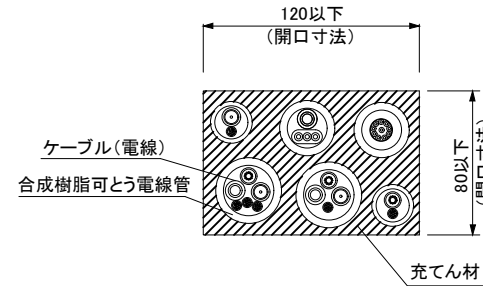
ケーブルの防火区画貫通部措置工法(壁)(角・丸穴)

製品名:コンセント・スイッチボックス用耐火パテ  
 型番:IKA-S  
 大臣認定番号:PS060WL-0831  
 消防評定番号:なし

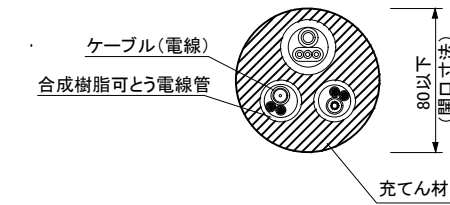
構造:コンクリート又は耐火構造60分の壁、厚さ(鋼製ボックス1~3個用)100以上  
 (鋼製ボックス4~6個用)115以上  
 適用可能最大ケーブルサイズ:600V 22mm<sup>2</sup>  
 合成樹脂製可とう電線管(外径φ36.5以下)  
 ※コンクリートの場合、ケーブルのみの貫通は不可



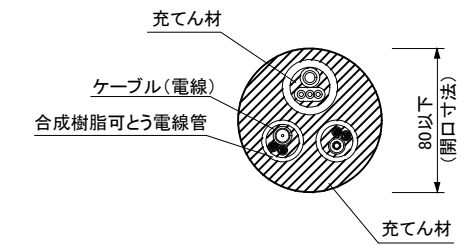
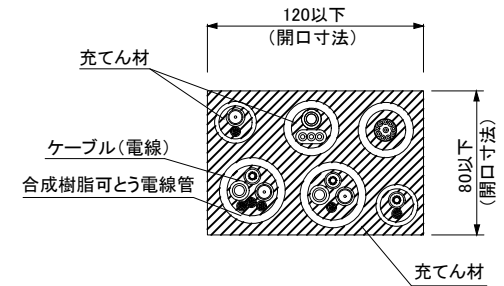
〔開口形状が矩形の場合〕



〔開口形状が円形の場合〕



壁面から突き出した位置で電線管を切断する場合  
 ※電線管内部にも耐火パテを22以上充てん



(単位寸法:mm)