

ケーブルの防火区画貫通部措置工法(壁)(角・丸穴)

製品名: コンセント・スイッチボックス用耐火パテ

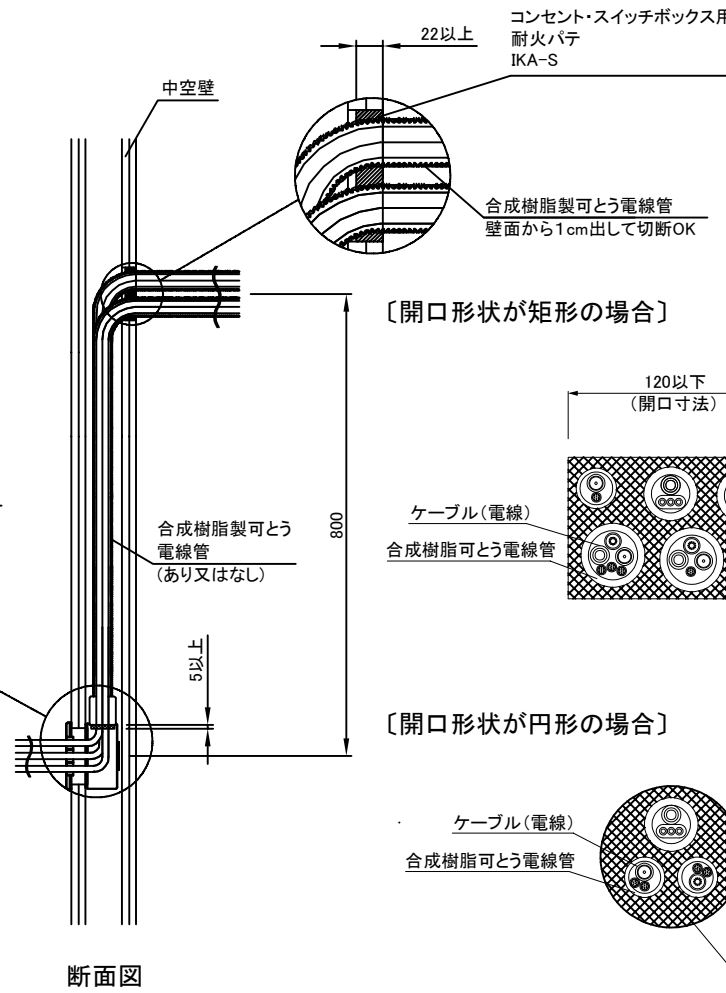
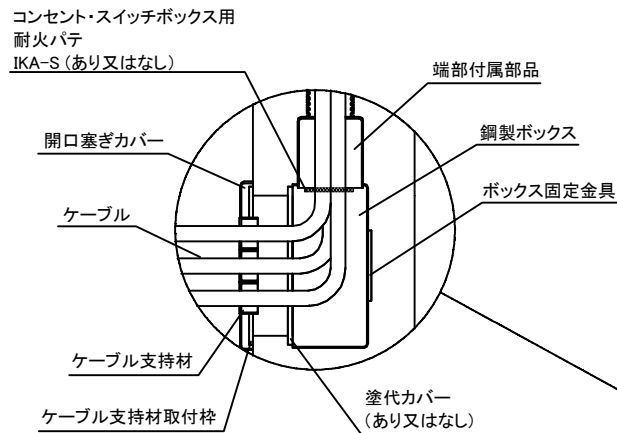
型番: IKA-S

大臣認定番号: PS060WL-0831

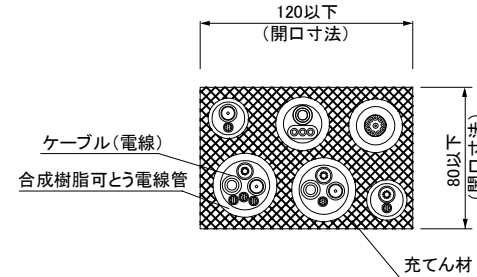
消防評定番号: なし

構造: 中空壁(耐火構造60分)、厚さ(鋼製ボックス1~3個用)100以上
(鋼製ボックス4~6個用)115以上

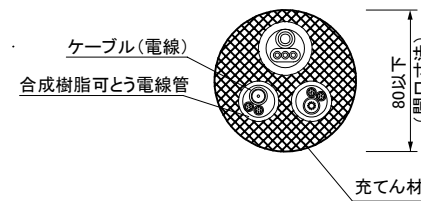
適用可能最大ケーブルサイズ: 600V 22mm²
合成樹脂製可とう電線管(外径φ36.5以下)



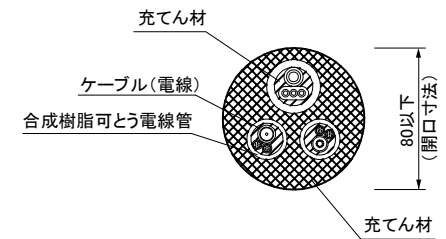
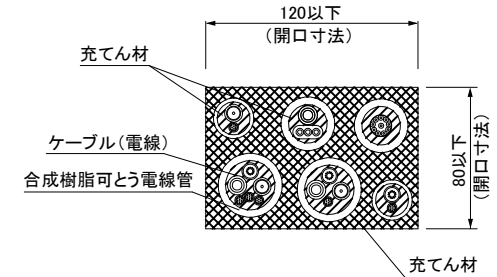
〔開口形状が矩形の場合〕



〔開口形状が円形の場合〕



壁面から突き出した位置で電線管を切断する場合
※電線管内部にも耐火パテを22以上充てん



(単位寸法:mm)