



コンセント・スイッチボックス用の防火区画開口部の耐火措置工法

**IKA-S**

# コンセント・スイッチボックス用耐火パテ

## 取扱説明書

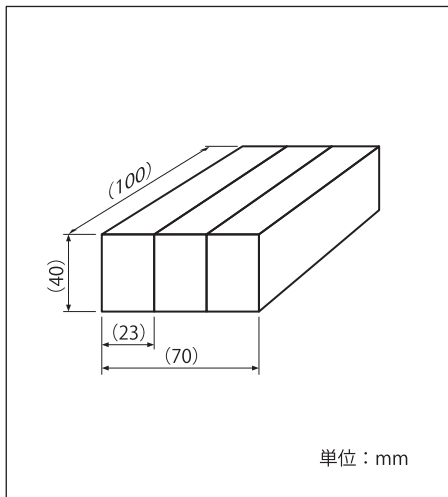
国土交通大臣認定番号： PS060WL-0831（壁・中空壁）

### ⚠️ ご注意

- 防火区画貫通にご使用の場合は、コンセント、スイッチなどのない状態での国土交通大臣認定です。（コンセント、スイッチなどにご使用の場合は、事前に所轄の官公庁にご確認願います。）
- 施工は内線規定に基づいて行ってください。
- ご使用の際は、本取扱説明書および認定書をよくお読みください。
- ケーブルサイズ選定の際には、認定書に記載の開口穴径、占積率を共に満たすことをご確認ください。
- 屋外でご使用の場合は、紫外線、雨水などが当たらないように処置を施してください。
- 作業される場合は、手を傷つける恐れがありますので、軍手などを着用してください。

### ■ 製品仕様

#### コンセント・スイッチボックス用耐火パテ IKA-S



### ■ 明細

部品名	数量
耐火パテ 480g (160g 3本入り)	1 個
工法シール*1	6 枚

\*1: 施工後の建築検査などで弊社製品であることをご確認いただけるように独自の工法シール（防火貫通部措置工法シール）を同梱していますのでご活用ください。施工会社は、正しく施工したことを確認し、「施工会社名」「施工年月」をボールペンで記入して見やすい場所に貼り付けてください。

### ■ 耐火パテ目安使用量

開口	P F 管*2 貫通時	ケーブル*3 貫通時
	パテ本数 (重量)	パテ本数 (重量)
80×40	0.5 本 (80g)	1 本 (160g)
80×80	1.5 本 (240g)	2 本 (320g)
120×80	2 本 (320g)	2.5 本 (400g)

\*2: PF管：呼び径22×2本貫通の場合 \*3: ケーブル：22mm<sup>2</sup>×2本貫通の場合

### ■ 認定範囲（詳細は認定書をご確認ください）

国土交通大臣認定番号	PS060WL-0831	
壁	構造	壁（ALC・コンクリート）、中空壁
	厚さ	100mm以上（鋼製ボックス：1～3個用の場合） 115mm以上（鋼製ボックス：4～6個用の場合）
開口寸法	鋼製ボックス開口部	286×95mm以下
	配管貫通部	120×80mm以下 または φ80mm以下
占積率（鋼製ボックス貫通孔の面積に対する） ケーブル断面積の総合計の割合	36.8%以下	
合成樹脂製 可とう電線管 (JIS C 8411)	種類	PF管・CD管
	外形	φ36.5mm（呼び径28）以下
ケーブル*	導体断面積	22mm <sup>2</sup> 以下（ケーブル1本あたり）、151.9mm <sup>2</sup> 以下（総導体断面積）
鋼製ボックス	寸法	320(±4)×117(±4)×54(±4)mm以下 厚み1.6mm以上

\*電力線、通信線（光ファイバーを含む）



配管貫通部(PF管・CD管・ケーブル貫通部)のすき間の充填

① あらかじめ配管の貫通穴を開け、ボードを貼り付けます。

<注意>

鋼製ボックス1~3個用の場合: 80×80mm以下、またはφ80mm以下

鋼製ボックス4~6個用の場合: 120×80mm以下、またはそれに包括される形状

② 壁内に引き込む配管(PF管・CD管・ケーブル)とボードとのすき間に耐火パテ(IKA-S)を22mm以上すき間なく充填してください。

