

# コンセント・スイッチボックス用 耐火パテ

**IKA-S**

国土交通大臣認定

工法シール  
同梱



**Point!**

**鋼製ボックス内の耐火処理が不要になりました。**

木軸対応

IKA-S

PF管・CD管

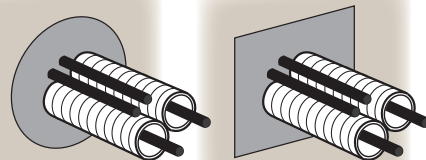
(ケーブル直貫通も可能)

**ボックス内の  
パテ充てん不要!**

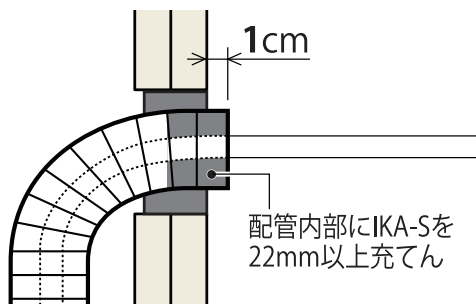
処理不要!

**IKA-S パテ充てんは  
こちら側だけ!**

**POINT** 丸穴・角穴どちらもOK!



**POINT** 配管はボードから  
1cm出して切断OK!



防火区画貫通にご使用の場合は、コンセント、スイッチなどのない状態での国土交通大臣認定です。  
(コンセント、スイッチなどにご使用の場合は、事前に所轄の官公庁にご確認願います。)

**製品仕様**



商品コード	品番	標準単価	梱包	出荷単位
740-770-81766	<b>IKA-S</b>	¥1,950	12	1

内容量：480g (160g×3本入)

開口 (mm)	■耐火パテ目安使用量	
	PF管 <sup>*1</sup> 貫通時 パテ本数 (重量)	ケーブル <sup>*2</sup> 貫通時 パテ本数 (重量)
80×40	0.5本 (80g)	1本 (160g)
80×80	1.5本 (240g)	2本 (320g)
120×80	2本 (320g)	2.5本 (400g)

\*1: PF管：呼び径22×2本貫通の場合  
\*2: ケーブル：22mm<sup>2</sup>×2本貫通の場合

**適用範囲概要**

国土交通大臣認定番号	PS060WL-0831	
壁	構造	壁 (ALC・コンクリート)、中空壁
	厚さ	100mm以上 (鋼製ボックス：1~3個用の場合) 115mm以上 (鋼製ボックス：4~6個用の場合)
開口寸法	鋼製ボックス開口部	286×95mm以下
	配管貫通部	120×80mm以下またはφ80mm以下
占積率 (鋼製ボックス貫通孔の面積に対するケーブル断面の総合計の割合)		36.8%以下
合成樹脂製可とう電線管 (JIS C 8411)	種類	PF管・CD管
	外形	φ36.5mm (呼び径28) 以下
ケーブル <sup>*</sup>	導体断面積	22mm <sup>2</sup> 以下 (ケーブル1本あたり) 151.9mm <sup>2</sup> 以下 (総導体断面積)
	鋼製ボックス寸法	320(±4)×117(±4)×54(±4)mm以下 厚み1.6mm以上

\*電力線、通信線 (光ファイバーを含む)

**因幡電機産業株式会社**

産機カンパニー ハウジング統括部 防災製品グループ

〒540-0012 大阪府大阪市中央区谷町4-11-6 中央日土地谷町ビル4階

TEL:06-7711-4770 FAX:06-7711-4775

E-mail:fbousai@gr-inaba.com

https://www.inaba.co.jp/abaniact/taikax/

\*本リーフレットからの無断複製・転載・改変はかたくお断りします。  
\*本リーフレットに記載の内容は、製品改良のために予告なく変更する場合があります。  
\*本リーフレットに記載の内容は2024年10月現在のものです。

HPはこちら

