

IEEE 802.11ac対応配線器具型

Wi-Fi AP UNIT

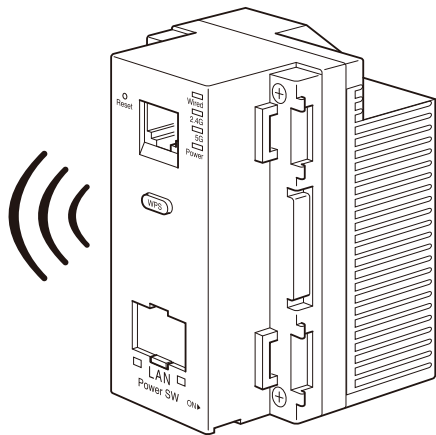
インターネット事業者向け

866Mbps

11ac

AC-WPS-11ac・AC-WPSM-11ac

詳細設定ガイド



本書では、本製品の機能やWEB設定画面の各設定項目について説明しています。



※本書に掲載のイラストは、すべてAC-WPSM-11acです。実際の製品と異なる場合がございます。あらかじめご了承ください。

安全にお使いいただくために ————— 01

1章 お使いになる前に

1.1	本機の特長	02
1.2	システム構成例	03
1.3	各部名称と機能	04
1.4	設置方法	05
1.5	本機への各端末からの接続手順	05
1.6	WPS機能	06
1.7	WPSの操作方法	06
1.8	WPS接続手順	07

2章 各種WEB設定画面

2.1	ログイン手順	08
2.2	システム情報	09
2.3	基本無線LAN設定	
2.3.1	無線ネットワーク	10
2.3.2	HT物理モード	11
2.4	WPS接続	12
2.5	詳細設定	
2.5.1	上級者向け無線LAN設定	13
2.5.2	Wi-Fiマルチメディア/マルチキャストコントロール	14
2.6	無線LANセキュリティ/暗号化設定	15
2.7	管理者設定	16
2.8	アクセスコントロール	17
2.9	無線スケジュール	18
2.10	Wi-Fiローミング設定	19
2.11	無線LAN端末情報	
2.11.1	接続クライアント	20
2.11.2	アクセスポリシー	21
2.12	コンフィグレーション管理	22
2.13	ファームウェア更新	23
2.14	統計	24
2.15	リセット	25
2.16	システムログ	26

3章 仕様

3.1	仕様一覧表	27
3.2	筐体寸法図	28

お問い合わせ ————— 29

ここでは、使用者および他の人びとへの危害や財産への損害を未然に防ぎ、製品を安全に正しくお使いいただくための注意事項が記載されています。

使用されている警告表示および絵記号の意味は右の通りです。内容をよくご理解の上、本文をお読みください。



この表示を無視し、誤った取り扱いをすると、人が死亡または重傷を負う可能性が想定される内容を示しています。



この表示を無視し、誤った取り扱いをすると、人が傷害を負う可能性が想定される内容および物的損害のみの発生が想定される内容を示しています。



この記号は禁止行為を示すための記号です。記号の中または近くに具体的な禁止事項が示されています。



この記号は必ず行っていただきたい指示内容を示すための記号です。記号の中または近くに具体的な指示内容が示されています。

警告



風通りの悪い場所に設置しないでください。
過熱し、火災、けが、故障の原因になります。



分解禁止

分解や改造はしないでください。
感電、火災や破損の原因になることがあります。



濡手禁止

濡れた手で扱わないでください。
電源が接続された状態で、本製品の操作や接続作業を行うと感電の原因になります。



禁止

本製品は一般事務、家庭での使用を目的とした製品です。

本製品は、医療機器・原子力設備や機器・航空宇宙機器・輸送設備や機器などの人命に関わる設備や機器としての使用、またはこれらに組み込んだ使用は意図されておりません。これらの設備や機器、制御システムなどには本製品は使用しないでください。本製品の故障による社会的な損害や二次的な被害が発生する恐れがあります。



禁止

屋外で使用しないでください。
W52 (36/40/44/48チャンネル) および W53 (52/56/60/64チャンネル) は、電波法により屋外で使用することが禁止されています。

注意



強制指示

本製品の前後左右、および上部には十分なスペースを確保してください。

換気が悪くなると内部温度が上昇し火災や故障の原因になります。また、本製品に使用している電解コンデンサは高い温度で使用し続けると早期に寿命が尽きる場合があります。寿命が尽きた状態で使用し続けると電解液の漏れや枯渇が生じ、臭気や発煙、火災の原因となることがあります。



禁止

次のような場所で使用や保管はしないでください。

- ・直射日光の当たる場所。
- ・暖房器具の近くなど高温になる場所。
- ・急激な温度変化のある場所（結露するような場所）。
- ・湿気の多い場所や水などの液体のかかる場所。
- ・ほこりの多い場所や、じゅうたん等の保温性、保湿性のたかい場所。
- ・腐食性ガスの発生する場所。
- ・台所、浴室、洗面所などの水気や湿気が多い場所。
- ・ユニットバスや天井裏など高温・多湿で風通しの悪い場所。
- ・強い磁気や電磁波が発生する装置が近くにある場所。



水場禁止



水濡禁止



強制指示

事故防止のため、お手入れ可能な場所に設置してください。

本製品にほこり等が付着していると発煙や火災の原因となる場合があります。ほこり等が付着している場合は、電源を切った状態にしてから乾いた布でよく拭き取ってください。



禁止

多段積みで使用したり、通気孔をふさいだりしないでください。

内部に熱がこもり、火災や故障の原因となることがあります。



禁止

雷の時は、本製品に接続されているケーブル類に触らないでください。

落雷による感電の原因になります。



禁止

落としたり、強い衝撃を与えないでください。

故障の原因になることがあります。

電波障害自主規制について

この装置は、VCCIクラスB適合品です。



おことわり

- ・本製品は日本国内仕様となっており、外国の規格などには準拠しておりません。日本国外で使用された場合、弊社ではいかなる責任も負いかねます。
- ・予告なく本書の一部または全体を修正・変更することがありますが、あらかじめご了承ください。
- ・改良のため製品の仕様を予告なく変更することがありますが、あらかじめご了承ください。
- ・本製品を、心臓ペースメーカー、その他医療機器の近くでご使用にならないでください。電磁妨害により、各機器の誤作動を誘因し、生命の危険があります。
- ・無線LANの電波は、一定範囲内であれば障害物（壁など）を超えて届くことがあるため、セキュリティに関する設定を行っていない場合、通信内容を盗み取られる、不正に侵入されるといった問題が発生する可能性があります。上記を十分理解した上でセキュリティに関する設定を行いご利用ください。（工場出荷段階では設定済みです。）

1.1 本機の特長

本製品は、IEEE802.11b/g/n/acに準拠した家庭用・業務用無線LANアクセスポイントです。
本製品には以下のような特長があります。

■2.4GHz/5GHzデュアルバンド

2.4GHzと5GHz帯に対応しています。同時利用できるため、よりつながりを確実に、快適な無線環境を実現します。

■高速無線LAN規格IEEE802.11ac (5GHz) に対応

最大通信速度は、866Mbps(理論値)に対応。

■WPS(Wi-Fi Protect Setup)機能

無線LANの設定を簡単におこなえる仕組みです。

■ギガビット有線LAN

有線LANポートは、1000/100/10Mbps対応のため大容量・高速通信が利用できます。

■容易な施工性

LANはケーブルをRJ-45モジュージャックに加工して背面ポートに接続するだけ。施工が非常に簡単です。

■簡単設定操作、高いセキュリティレベル

接続設定は、本体記載のSSIDをPC、スマートフォン等で確認し、パスワードを入力するだけ。これだけでWPA2-PSKの高度な暗号化設定も完了しています。※初期設定済

■APアイソレーション機能

異なるSSIDに接続された端末からのアクセスを遮断します。
同一箇所に複数本製品を設置する場合でも、組織別や世帯別、という具合に互いに通信し合わないよう、SSIDごとにネットワークを分離することができます。

■システムログ

無線LAN接続した下位端末との接続情報を1600行表示します。

■スケジュール機能

セキュリティレベル維持のため、Wi-Fiを使わない曜日、時間帯をスケジュール登録できます。

■リモートで有線・無線のON/OFFが可能

有線LANのみ、Wi-Fiのみといった具合に、個別に機能停止/稼働を設定変更できます。インターネットアパートなどのシーンで、サービス内容に合わせてお使いください。

■TELポート (AC-WPSM-11acのみ)

TEL線も同時に接続可能です。

■WEB管理アクセスコントロール

WEB設定画面に接続できるルートを指定できます。Wi-FiからはWEB設定画面に接続できないが有線(端末側)、有線(ルータ側)からは接続可能等、設置環境に合わせた設定ができます。

■トラフィック フォワーディングコントロール

Wi-Fi・有線(端末側)・有線(ルータ側)間の接続を指定できます。設置環境に合わせた、より高度なセキュリティの設定ができます。

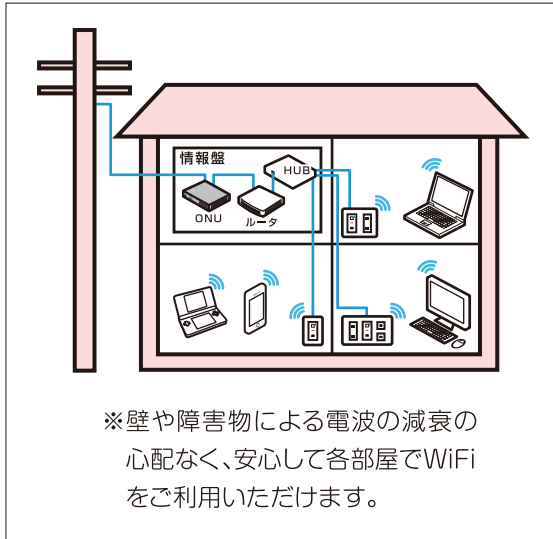
1.2 システム構成例

様々な用途にご導入いただくことができます。

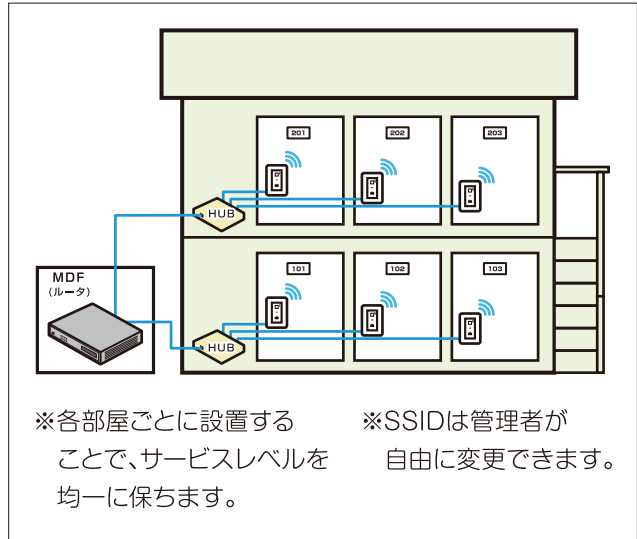
※ルータは必ず設置してください。

※初期設定では、各機のSSIDはそれぞれ固有のID、パスワードが設定されています。

■ご家庭でご使用の場合



■ホテル・集合住宅でご使用の場合



<Wi-Fiローミング機能>

Wi-Fiローミング機能を使用するには、各Wi-Fi AP UNITの設定を行う必要があります。

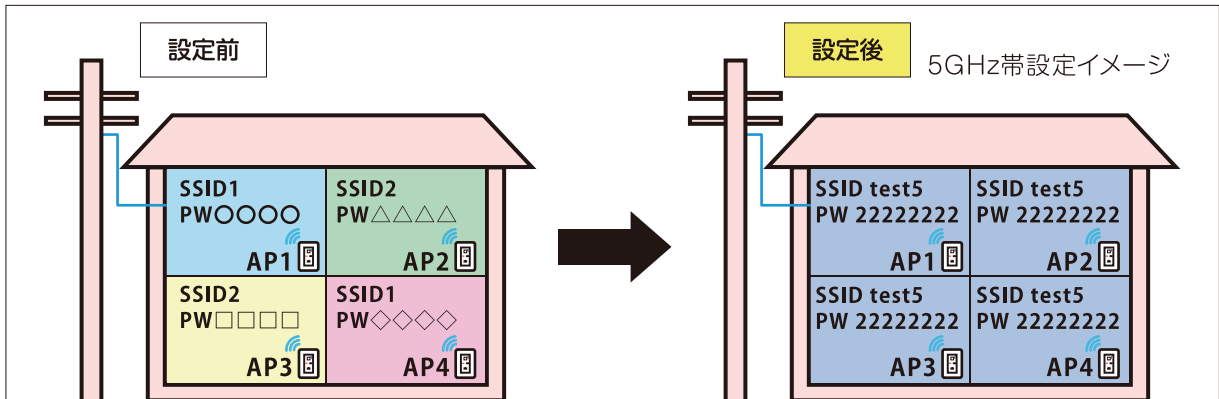
設定が必要な項目は下記の通りとなります。

※ローミングは、端末に依存するため端末側がIEEE802.11k/v/rに対応しているかご確認の上ご使用ください。

※ご利用端末により、自動切換えしない、通信が途切れる場合がございますので予めご了承ください。

- ①基本無線LAN設定によるSSIDの統一 設定ページP10
- ②無線LANセキュリティ/暗号化設定によるセキュリティレベル&パスワードの統一 設定ページP15
- ③ローミング設定を「有効」へ 設定ページP19

(例) Wi-Fi AP Unitを4台設置しWi-Fiローミングする場合



<設定概要>

各Wi-Fi AP UNITの設定の際、全て同一のSSID&パスワードを設定してください(詳細はP.10へ)。

ローミング設定は全て「有効」としてください(詳細はP.19へ)。

無線LANセキュリティはデフォルト値で統一されておりますが、同一のパスワードを設定してください(詳細はP.15へ)。

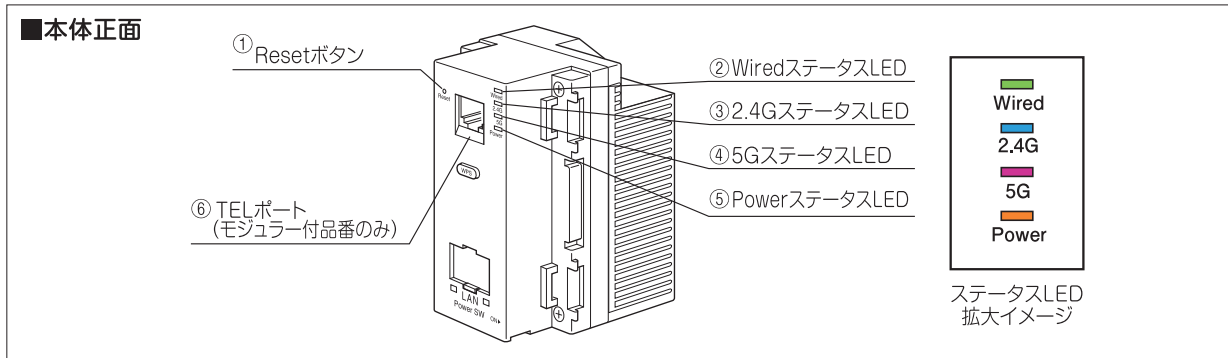
		項目	デフォルト値
設定前 AP 1~4		SSID1(2.4GHz帯)	ランダム
		PW1(2.4GHz帯)	
		SSID2(5GHz帯)	
		PW2(5GHz帯)	
	ローミング	802.11k	無効
		802.11v	無効
		802.11r	無効



		項目	設定値
設定後 AP 1~4		SSID1(2.4GHz帯)	Test2
		PW1(2.4GHz帯)	11111111
		SSID2(5GHz帯)	Test5
		PW2(5GHz帯)	22222222
	ローミング	802.11k	有効
		802.11v	有効
		802.11r	有効

※2.4GHz帯・5GHz帯両方の設定が必要です。

1.3 各部名称と機能



① Resetボタン

細い棒などで押すことで、本製品をリセットできます。押し時間により変わります。

約1~3秒	設定を保持したまま、再起動します。
15/60秒	工場出荷状態に初期化します。お客様にて変更された設定は保存されません。(デフォルト:60秒)

② Wired ステータスLED(緑)

点灯	有線LANポート(ルータ側)接続中です。
点滅	通信中です。
消灯	本製品の電源が入っていない/有線LANポート(ルータ側)未接続です。

③ 2.4GステータスLED(青)

点灯	無線LAN稼働中です。(2.4GHz)
点滅	端末との無線LAN通信状態です。
消灯	本製品の電源が入っていない/無線LAN停止中です。

④ 5GステータスLED(桃)

点灯	無線LAN稼働中です。(5GHz)
点滅	端末との無線LAN通信状態です。
消灯	本製品の電源が入っていない/無線LAN停止中です。

⑤ Power ステータスLED(橙)

点灯	電源が入っています。
消灯	電源が入っていません。

⑥ TELポート (AC-WPSM-11acのみ)

電話機と接続するRJ-11ポートです。

⑦ TEL接続端子(AC-WPSM-11acのみ)

電話線を接続する2芯端子です。

⑧ 有線LANポート(ルータ側)

壁内LAN配線によってルータと接続してください。

※本製品はアクセスポイントです。
必ず上位側にルータ機能を
有する機器を接続してください。

⑨ 電源接続端子

100V電源線(VVFφ1.6、φ2.0)を
直結接続する端子です。

⑩ 製造ラベル

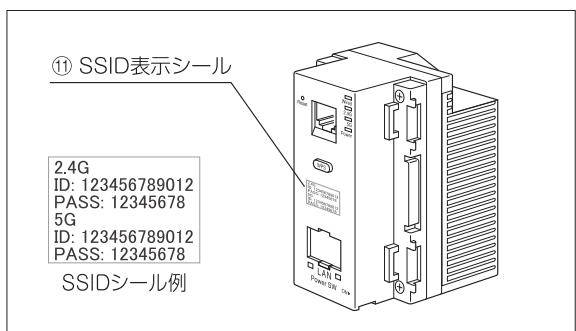
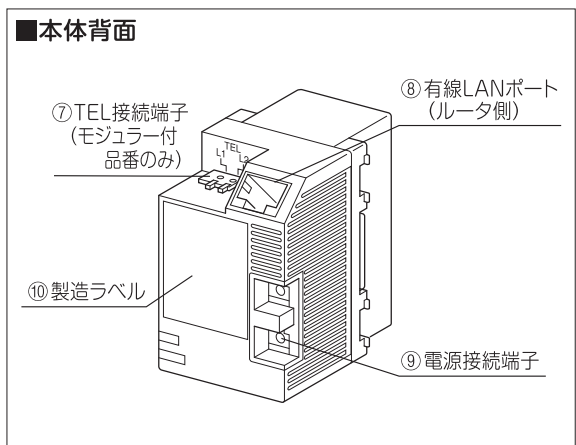
本製品のシリアルNo、MACアドレス
その他を記載しています。



⑪ SSID表示シール

本製品に初期設定されているSSIDとPASSを記載
しています。

2.4G	2.4GHz帯(11n,b,g)で接続します。
5G	5GHz帯(11n,ac)で接続します。

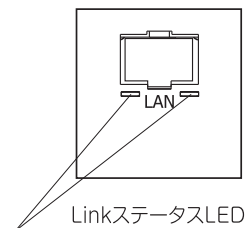
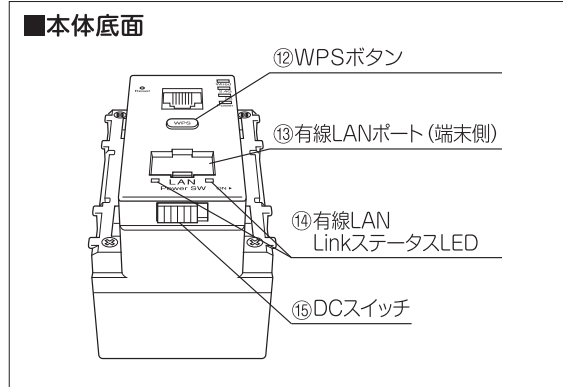


- ⑫WPSボタン
WPS対応機器とWi-Fi接続をする際に使用します。
- ⑬有線LANポート(端末側)
居室側LANコンセントとしてご利用頂けます。
1000BASE-T/100BASE-TX/10BASE-T対応。

- ⑭有線LANLinkステータスLED

左：Link/Act (緑)	点灯：Link確認中 点滅：通信中 消灯：Link未確認
右：Speed (緑/橙)	点灯(緑)：1000BASE-T 点灯(橙)：100BASE-TX 消灯：10BASE-TまたはLink未確認

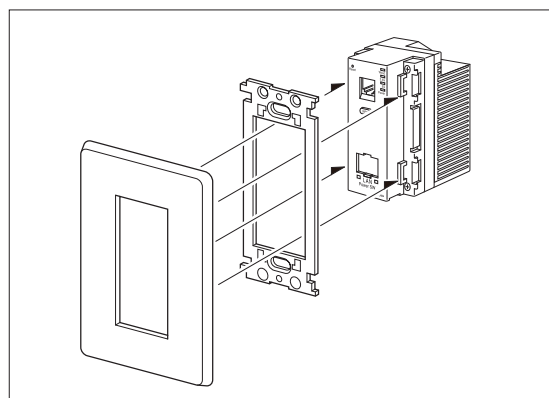
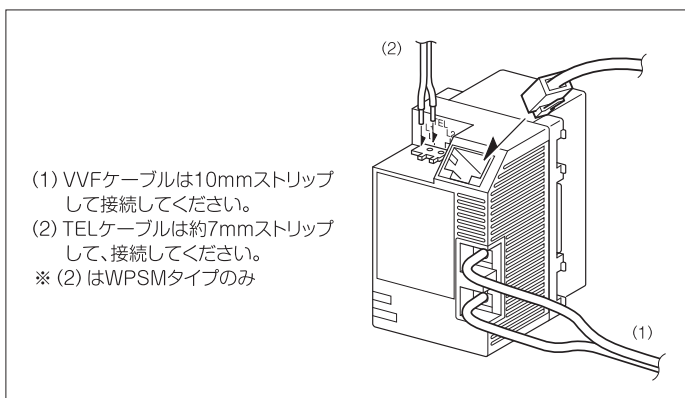
- ⑮DCスイッチ
出荷時はOFF(左側)になっています。ON(右側)にすることで稼働します。
リセット操作としても使います。



1.4 設置方法

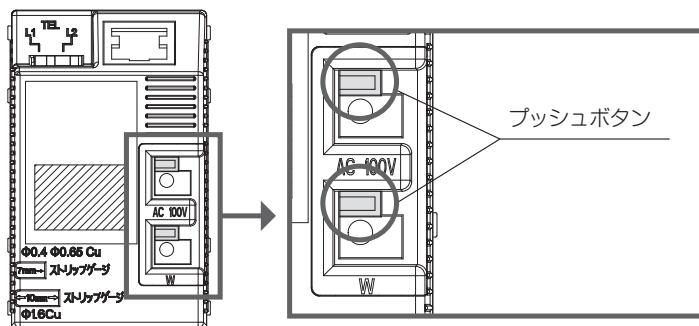
LANケーブルを事前にRJ-45プラグにて加工し、
本体のLANポート(背面)とLAN配線(ルータ側)を接続します。

コンセントカバーに取り付けます。



※本体下面のDCスイッチをON(右側)にすると、4つのLEDランプが点灯しているのを確認してください。

⚠ 接続時のご注意



マイナスドライバーなどで丁寧にプッシュボタンを押しながらケーブルを差し込んでください。無理な力を加えると破損の原因となりますのでご注意ください。

※ケーブルを抜き取る場合も同様にプッシュボタンを押しながら抜いてください。

1.5 本機への各端末からの接続手順

PC、スマートフォン、ゲーム機からの本端末への接続手順については、別紙「らくらく導入セットアップガイド」をご参照ください。

1.6 WPS機能

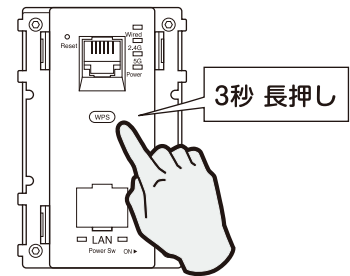
Wi-Fi Protect Setup(WPS)は無線LANの設定を簡単に行える仕組みです。
 本体正面にWPSボタンを実装しています。

ご注意

- SSID1 (2.4GHz) のみWPS接続に対応しています。
 ※端末側のセキュリティレベルが『WEP』の場合は、WPS接続を推奨しません。
 『WEP』接続する場合は、SSID2を設定し手動接続を推奨致します。
- WPS接続できる無線周波数は2.4GHz帯 (IEEE802.11b/g/n) のみです。
- WPS機能付きルーターと当社Wi-FiAPユニット同士のWPS接続は出来ません。
- WPS接続は1台ずつの接続となります。
- WPS設定する設備機器、家電機器は、建築計画段階から仕様書などでよくご確認の上、導入してください。
- ゲーム機を接続する際はセキュリティレベルの設定変更が必要な場合があります。ゲーム機の取扱説明書をご確認の上、設定を行ってください。
- WPS登録情報の確認は接続クライアント (P.20) をご参照ください。(登録機器のMACアドレスで確認)

1.7 WPSの操作方法

- ①本製品の『WPS』ボタンを3秒以上長押ししてください。
 - ・WPSが起動すると『WPS』ボタンが『緑』に点滅します。
 起動時間は120秒となります。
 - ・WEB UIからも操作可能です。P12参照
- ②接続したい端末も、同様に『WPS』の起動を行ってください。
 - ※WPSを起動させる順番は、①、②どちらからでも構いません。
- ③ご使用の端末と接続が完了しますと『緑』に点灯し30秒後消灯します。
 - ・接続に失敗した場合は再度①から接続を行ってください。
 - ・複数台接続する場合は、1台ずつ①の手順で端末接続を行ってください。
- ④接続後必ず端末側の試運転を行って接続確認を行ってください。
 - ※P20『接続クライアント』から端末のMACアドレスを確認可能です。



WPSボタン操作とLED表示パターン

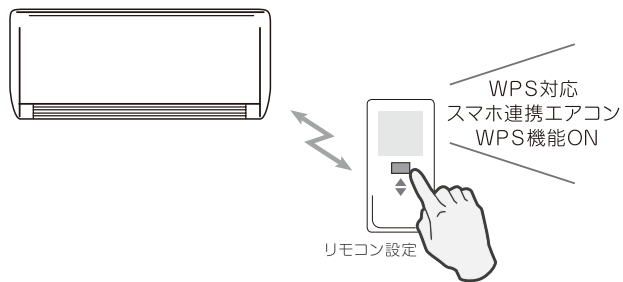
手順	WPSボタン操作	WPSボタンLED表示	
		正常動作	エラー動作
①	WPSボタン3秒長押し	LED点滅 1秒間隔 ↓	LED点滅 1秒間隔 ↓ (120秒間)
②	端末側 WPS操作 ※機器説明書より操作確認		
③	WPS接続完了	LED点灯 ↓ 30秒後消灯	LED点滅 0.2秒間隔 1秒消灯 ↓ (★動作15回) ★の動作を15回後消灯

※ご使用の端末とWi-Fi APユニットの接続完了時間に30秒間ほど差がでる場合がございます。
 双方の接続完了を確認した後で試運転をお願い致します。

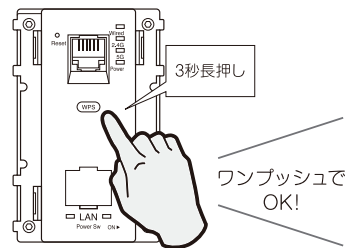
1.8 WPS接続手順

■エアコンとつなげる場合

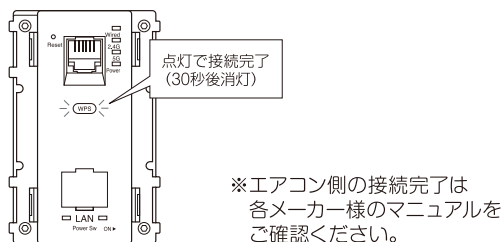
①各エアコンメーカー様のマニュアルよりWPSによる無線接続操作を実行してください。



②Wi-FiAPのWPSボタンを3秒長押ししてください。

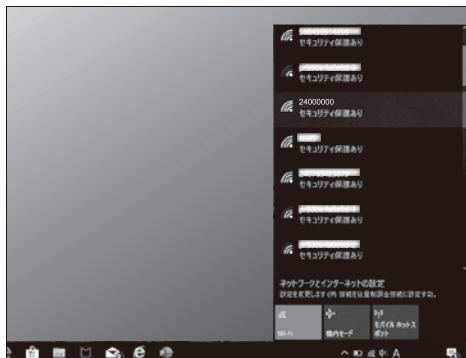


③WPSボタンが点灯になったら接続完了です。

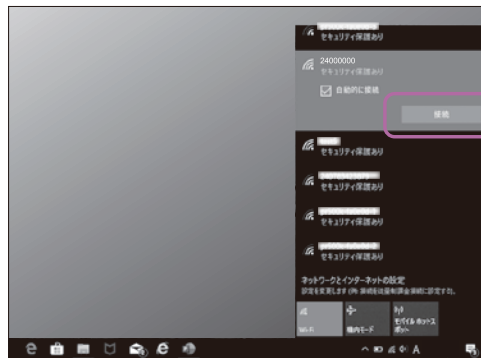


■パソコンと接続する場合(Windows10)

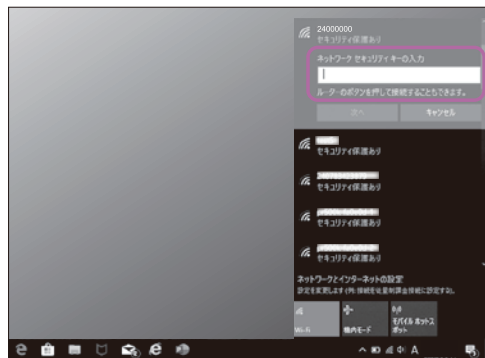
①Wi-Fiを『オン』に設定してください。



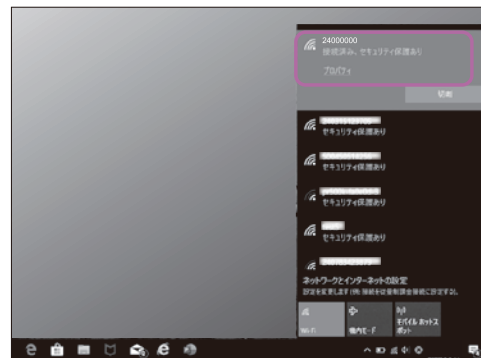
②該当するネットワーク名(SSID)を選択し『接続』を選択します。選択後、Wi-Fi AP Unit本体のWPSを起動させてください。



③WPS接続処理中、下記画面が表示されます ※セキュリティーキーの入力は不要です。



④接続完了すると『接続済み』と表示されます。



※失敗時は再度②から操作を行ってください。

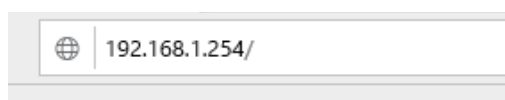
2.1 ログイン手順

①接続する端末(PC、スマホなど)のIPアドレスを固定に設定します。

- (1) IPアドレスを「192.168.1.*」に設定します。
(*は1、254以外の任意の数字を入力下さい)
- (2) サブネットマスクを「255.255.255.0」に設定します。
- (3) デフォルトゲートウェイ、ルータなどの設定が必要な場合は、「192.168.1.1」に設定してください。

※詳細は、各PC、スマホなど接続端末の取扱説明書をご参照ください。

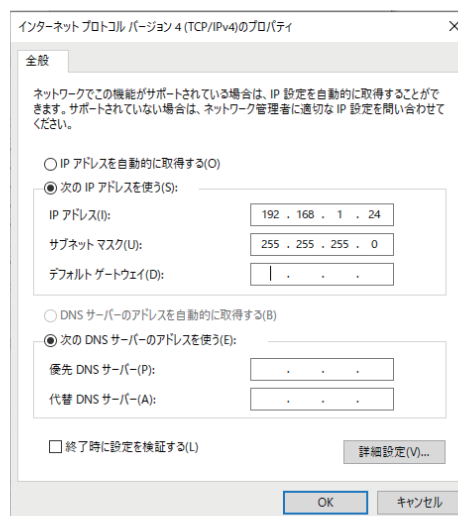
②WEBブラウザのURL入力欄に「192.168.1.254」と入力、Enterキーを押します。



③管理者ログイン名、パスワードを入力します。

- (1) 「ユーザー名」に「admin」を半角文字で入力します。
- (2) 「パスワード」に「*****」(インターネット事業者様にご確認ください)を半角文字で入力します。
- (3) [OK]をクリックします。

※上記IPアドレスとログイン名、パスワードは初期設定です。
お客様にて変更可能です。(詳細はP.16へ)



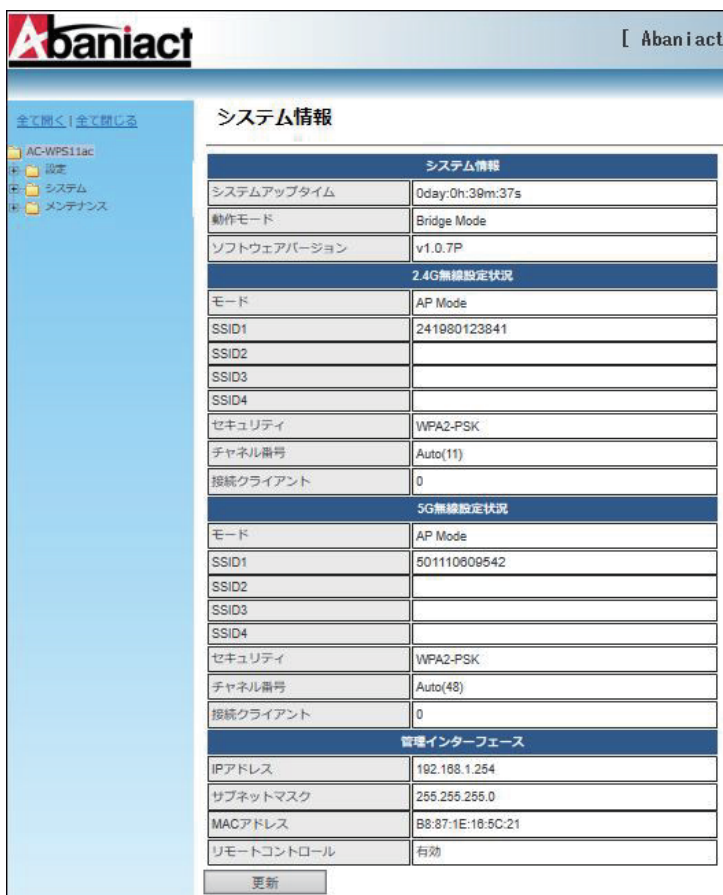
ログインに成功したら、設定画面のトップが表示されます。

左端に各種設定画面を項目ごとにツリー構造で分類しています。

「全て開く」をクリックすることで、ツリーの全設定項目を表示します。

⚠注意

- ・同一ネットワーク内に複数台接続されている場合、WEB設定は他のWi-Fi AP Unitにログインされてしまう恐れがありますので、上位側ルータ、HUBのV-LAN機能によるネットワーク分割や他のWi-Fi AP Unitは電源を切る等の対応を実施してください。
- ・設定時、ファームアップ時には、電源を落とさないようご注意ください。(※電源を落とすと、製品の故障の原因となります。)
- ・ページごとの設定後に必ず、適用ボタンを押して、次の設定を行ってください。



システム情報	
システム情報	
システムアップタイム	0day:0h:39m:37s
動作モード	Bridge Mode
ソフトウェアバージョン	v1.0.7P
2.4G無線設定状況	
モード	AP Mode
SSID1	241980123841
SSID2	
SSID3	
SSID4	
セキュリティ	WPA2-PSK
チャネル番号	Auto(11)
接続クライアント	0
5G無線設定状況	
モード	AP Mode
SSID1	501110609542
SSID2	
SSID3	
SSID4	
セキュリティ	WPA2-PSK
チャネル番号	Auto(48)
接続クライアント	0
管理インターフェース	
IPアドレス	192.168.1.254
サブネットマスク	255.255.255.0
MACアドレス	B8:87:1E:16:5C:21
リモートコントロール	有効

※本書に記載の画面イメージは、あくまで一例です。実際には異なる場合があります。

2.2 システム情報

現在本製品に設定されている各内容を示しています。

システム情報	
システム情報	
システムアップタイム	0day:0h:39m:37s
動作モード	Bridge Mode
ソフトウェアバージョン	v1.0.7P
2.4G無線設定状況	
モード	AP Mode
SSID1	241980123841
SSID2	
SSID3	
SSID4	
セキュリティ	WPA2-PSK
チャンネル番号	Auto(11)
接続クライアント	0
5G無線設定状況	
モード	AP Mode
SSID1	501110809542
SSID2	
SSID3	
SSID4	
セキュリティ	WPA2-PSK
チャンネル番号	Auto(48)
接続クライアント	0
管理インターフェース	
IPアドレス	192.168.1.254
サブネットマスク	255.255.255.0
MACアドレス	B8:87:1E:16:5C:21
リモートコントロール	有効
<input type="button" value="更新"/>	

システム情報	
システムアップタイム	連続稼働時間を示しています。
動作モード	ブリッジモードで動作します。
ソフトウェアバージョン	搭載ソフトウェアのバージョンを表示します。
無線設定状況	
モード	ルータ機能の無いAP(アクセスポイント)として動作します。
SSID1~4	無線LANに接続する端末 (PC、スマートフォンなど) に表示されるWi-Fiネットワーク名です。
セキュリティ	各SSIDごとのセキュリティタイプを「:」で区切って表示します。
チャンネル番号	現在接続している周波数(チャンネル)を表示します。
接続クライアント	現在接続している端末数を表示します。
管理インターフェース	
IPアドレス	本機のIPアドレスを表示します。
サブネットマスク	本機のサブネットマスクを表示します。
MACアドレス	本機のMACアドレスを表示します。
リモートコントロール	リモートコントロールの設定を表示します。

2.3 基本無線LAN設定

2.3.1 無線ネットワーク

無線LANの基本的な部分を設定します。

■無線 LAN (2.4GHz) 設定

▼ネットワークモード (2.4GHz)

▼チャンネルバンド幅 (2.4GHz)

▼周波数 (チャンネル) (2.4GHz)

▼ネットワークモード (5GHz)

▼チャンネルバンド幅 (5GHz)

▼周波数 (チャンネル) (5GHz)

■無線 LAN (5GHz) 設定

無線ネットワーク	
無線2.4G利用	無線2.4Gの利用を設定します。デフォルト設定は「有効」です。
WPS接続	WPS接続を設定します。デフォルト設定は「有効」です。 ※WPS接続は2.4GHz帯SSID1のみ接続できます。
無線5G利用	無線5Gの利用を設定します。デフォルト設定は「有効」です。
ネットワークモード	2.4G Wi-Fiの接続モードを設定します。 デフォルト設定は「11b/g/n mixed mode」です。
	5G Wi-Fiの接続モードを設定します。 デフォルト設定は「11n/ac mixed mode」です。
SSID1~4	SSIDを設定します。「ステルス」は端末からSSIDを見えなくします。「遮断」は端末同士の通信を遮断します。 例)SSID1に遮断チェックを入れるとSSID1に接続している端末同士の通信は不可能になりますが、他のSSIDグループへの接続は可能です。
チャンネルバンド幅	2.4G チャンネルバンド幅を設定します。デフォルト設定は「40MHz」です。
	5G チャンネルバンド幅を設定します。デフォルト設定は「80MHz」です。
周波数 (チャンネル)	利用するチャンネルを設定します。デフォルト設定は「Auto(DFS)」です。 ※W53(DFS),W56(DFS)のチャンネルを選択した場合、ユニット本体が電波スキャンをするためWi-Fi接続に約70~90秒かかります。また、Wi-Fi接続中に気象レーダー等を検知すると、自動的に他の無線チャンネルへ変更されます。その際、約70~90秒程度無線通信ができなくなります。
データレート	伝送速度を設定します。デフォルト設定は「Auto」です。
MBSSID APアイソレーション	異なるSSIDに接続された端末からの通信を遮断します。デフォルト設定は「無効」です。 例)「有効」にすると、異なるSSIDグループの端末同士の通信も遮断されます。 また、同時に「アクセスコントロール」の「トラフィックフォワーディングコントロール」設定がグレーアウトとなり、変更できなくなります。(詳細はP.178)

2.3.2 HT物理モード

無線LANのHT物理モードを設定します。

■無線 LAN (2.4GHz) 設定

■無線 LAN (5GHz) 設定

■無線 LAN (2.4GHz) 設定

HT物理モード(802.11n高スループットモード)	
ガードインターバル	ガードインターバルを設定します。 デフォルト設定は「Auto」です。
アグリゲーション MSDU (A-MSDU)	複数のパケットを1つのパケットにまとめて送信します。 デフォルト設定は「有効」です。

■無線 LAN (5GHz) 設定

HT物理モード(802.11ac高スループットモード)	
ガードインターバル	ガードインターバルを設定します。 デフォルト設定は「Auto」です。
アグリゲーション MSDU (A-MSDU)	複数のパケットを1つのパケットにまとめて送信します。 デフォルト設定は「有効」です。

2.4 WPS接続

WPSを起動し、デバイスと接続します。



動作状態説明

■デバイス接続可能状態



■デバイス接続成功



■デバイス接続失敗



WPS接続	
接続	<p>「接続」をクリックすることで WPS が起動します。 動作後は必ず「OK」をクリックしてください。</p> <ul style="list-style-type: none"> ・動作状態 <p>『接続中』(緑色): デバイスとの接続可能な状態 120 秒間 『接続完了』(水色): デバイスとの接続完了 『エラー』(赤色): デバイスと接続失敗</p>

2.5 詳細設定

2.5.1 上級者向け無線LAN設定

無線LANのテクニカルな部分を設定します。※不明な方は、初期設定のままご利用ください。

▼B/G 保護モード

上級者向け無線LAN設定	
B/G保護モード	オン
ビーコン間隔	100 ms (範囲 20 - 999)

上級者向け無線LAN設定	
B/G保護モード	IEEE802.11b と 11g が混在する環境で、優先的に 11g に接続します。デフォルト設定は「オン」です。
ビーコン間隔	ビーコンの送信間隔です。デフォルト設定は「100」です。
DTIM間隔	ビーコンに DTIM(Delivery Traffic Indication Message)を挿入する間隔です。デフォルト設定は「1」です。
フラグメント閾値	送信パケットの最大サイズです。デフォルト設定は「2346」です。
RTS閾値	RTS (Request To Send) パケットサイズです。デフォルト設定は「2347」です。
ショートプリアンブル	プリアンブルをショートプリアンブルにします。デフォルト設定は「無効」です。
パケットアグリゲート	複数のパケット群をグループ化して送信することで伝送効率を増加させます。デフォルト設定は「有効」です。
ショートスロット	データ送信の前に確保するスロット時間(ネットワークで衝突検出と再送の手順を正常に動作させるために確保する時間)の設定をします。ショートスロット時間の有効化はスループットを増加させます。デフォルト設定は「有効」です。
STBC	MIMOにSTBC (時空間ブロック符号) を使用します。デフォルト設定は「有効」です。
LDPC	誤り訂正符号にLDPC (低密度パリティ検査符号) を使用します。デフォルト設定は「有効」です。
20/40MHz共存	20MHzと40MHzのチャンネル帯域を共存します。デフォルト設定は「無効」です。
TDLS禁止	アクセスポイントを介したピアツーピア接続を禁止します。デフォルト設定は「無効」です。
TDLSチャンネルスイッチ禁止	TDLSのチャンネル変更を禁止します。デフォルト設定は「無効」です。
カントリーコード	デフォルト設定は「JP(Japan)」です。

2.5.2 Wi-Fiマルチメディア/マルチキャストコントロール

無線LANのテクニカルな部分を設定します。※不明な方は、初期設定のままご利用ください。

The screenshot shows the configuration page for an Abaniact Wi-Fi AP Unit. The page is titled "詳細設定" (Detailed Settings) and is divided into three main sections:

- 上級者向け無線LAN設定 (Advanced Wireless LAN Settings):** This section includes settings for B/G protection mode (set to "オン"), beacon interval (100 ms), DTIM period (1), fragmentation threshold (2346), RTS threshold (2347), and various modulation and coding schemes (Short Preamble, Packet Aggregation, Short Slot, STBC, LDPC, 20/40MHz Coexistence, TDLS Prohibition, and TDLS Channel Switch Prohibition) which are all set to "有効" (Enabled). The country code is set to "JP (Japan)".
- WiFiマルチメディア (Wi-Fi Multimedia):** This section includes WMM and APSD support, both of which are set to "有効" (Enabled).
- マルチキャストコントロール (Multicast Control):** This section includes communication control, which is set to "無効" (Disabled).

At the bottom of the configuration page, there are two buttons: "適用" (Apply) and "キャンセル" (Cancel).

WiFiマルチメディア	
WMM対応	WMM (Wi-Fi Multimedia) に対応します。 デフォルトは「有効」です。
APSD対応	APSD (Automatic Power Save Delivery) に対応します。 デフォルトは「無効」です。
マルチキャストコントロール	
通信制御	不要なポートにデータが流れないようにフィルタリングします。 デフォルトは「無効」です。

2.6 無線LANセキュリティ／暗号化設定

無線LANのセキュリティ部分を設定します。※不明な方は、初期設定のままご利用ください。

■無線 LAN (2.4GHz) 設定

■無線 LAN (5GHz) 設定

▼セキュリティモード

SSID選択	Root AP 2.4G -242596126
セキュリティ	Disable
	WEPAUTO
セキュリティモード	WPA-PSK
	WPA2-PSK
WPAアルゴリズム	WPAPSKWPA2PSK
	TKIP WPAES TKIP

SSID選択	
SSID選択	セキュリティ設定するSSIDを選択します。
セキュリティコンフィグレーション	
セキュリティモード	セキュリティレベルを設定します。 デフォルト設定は「WPA2-PSK」です。
WPAアルゴリズム	暗号化のアルゴリズムを選択します。 デフォルト設定は「AES」です。
パスワード	パスワードを入力します。 WPA2-PSKは半角英数字8～64文字です。 WEPAUTOは半角英数字10～26文字です。

2.7 管理者設定

本機の管理者アカウントを設定します。

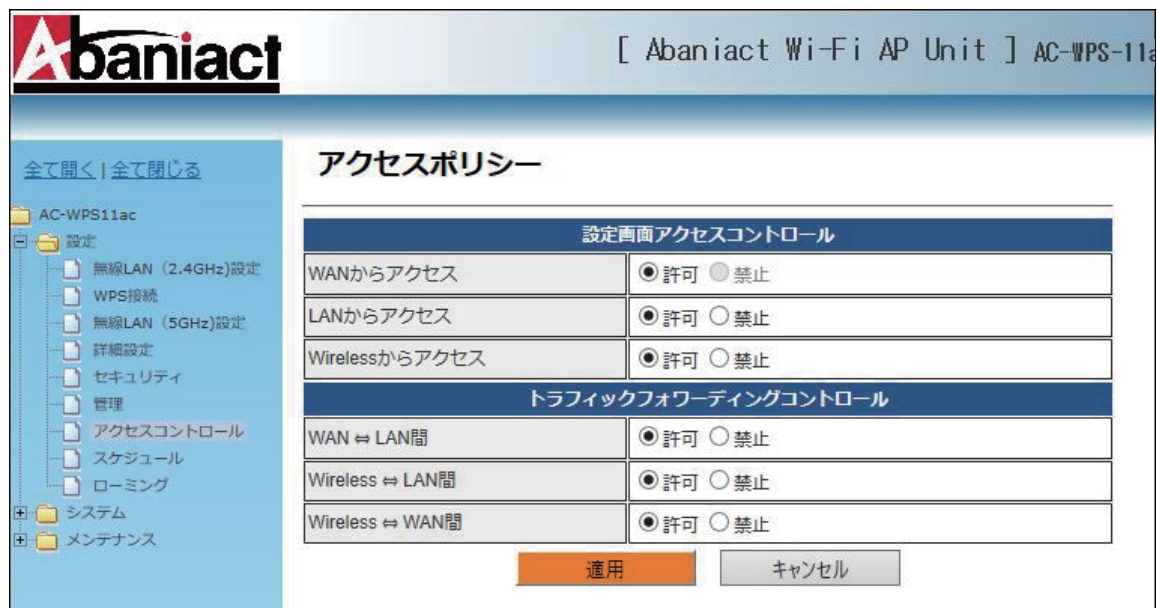
The screenshot shows the management interface for an Abaniact Wi-Fi AP Unit. The left sidebar contains a tree view with categories like '設定' (Settings), 'システム' (System), and 'メンテナンス' (Maintenance). The main content area is titled '管理' (Management) and includes several sections:

- 管理者設定 (Administrator Settings):** Fields for 'アカウント' (Account) set to 'admin' and 'パスワード' (Password) with a masked input. Buttons for '適用' (Apply) and 'キャンセル' (Cancel) are present.
- 管理者IP設定 (Administrator IP Settings):** Fields for 'IP取得' (IP Acquisition) with radio buttons for '静的' (Static) and 'DHCP', 'IPアドレス' (IP Address) set to '192.168.1.254', 'サブネットマスク' (Subnet Mask) set to '255.255.255.0', and 'デフォルトゲートウェイ' (Default Gateway) set to '192.168.1.250'. Buttons for '適用' (Apply) and 'キャンセル' (Cancel) are present.
- 時間設定 (Time Settings):** A field for '現在の時間' (Current Time) showing 'Thu Dec 05 15:56:02 GMT 2019' and a '時間同期' (Time Sync) button.
- APインターフェース/管理アクセス設定 (AP Interface/Management Access Settings):** Radio buttons for 'リモートコントロール' (Remote Control), '有線LAN利用' (Wired LAN Use), and '無線LAN利用' (Wireless LAN Use), all set to '有効' (Enabled). Buttons for '適用' (Apply) and 'キャンセル' (Cancel) are present.
- 工場デフォルト設定リセットタイマー (Factory Default Settings Reset Timer):** Radio buttons for '工場デフォルト設定リセットタイマー' (Factory Default Settings Reset Timer) with options for '15' and '60' seconds. A '適用' (Apply) button is present.

管理者設定	
アカウント	ログインアカウントを設定します。デフォルト設定は「admin」です。
パスワード	ログインパスワードを設定します。デフォルト設定は「ac-wps11ac-p01」です。
管理者IP設定	
IP取得	IPアドレスの設定方法を選択します。デフォルト設定は「静的」です。
IPアドレス	IPアドレスを設定します。デフォルト設定は「192.168.1.254」です。
サブネットマスク	サブネットマスクを設定します。デフォルト設定は「255.255.255.0」です。
デフォルトゲートウェイ	デフォルトゲートウェイを設定します。デフォルト設定は「192.168.1.250」です。
時間設定	
現在の時間	接続している端末とシステム時間を同期します。
APインターフェース・管理アクセス設定	
リモートコントロール	遠隔地（上位）からのリモートアクセスを設定します。デフォルト設定は「有効」です。*設定変更不可
有線LAN利用	有線LANの利用を設定します。デフォルト設定は「有効」です。
無線LAN利用	無線LANの利用を設定します。デフォルト設定は「有効」です。
工場デフォルト設定リセットタイマー	
工場デフォルト設定リセットタイマー	工場デフォルトを実施するときのResetボタンを押す時間を設定します。デフォルト設定は「60秒」です。

2.8 アクセスコントロール

本機への接続に関するポリシーを設定します。



設定画面アクセスコントロール	
WANからアクセス	有線 LAN ポート(ルータ側)から本機へのアクセスを設定します。 デフォルト設定は「許可」です。※設定変更不可
LANからアクセス	有線 LAN ポート(端末側)から本機へのアクセスを設定します。 デフォルト設定は「許可」です。
Wirelessからアクセス	Wi-Fi から本機へのアクセスを設定します。 デフォルト設定は「許可」です。
トラフィックフォワーディングコントロール	
WAN ⇄ LAN間	有線 LAN ポート(ルータ側)と有線 LAN ポート(端末側)間のアクセスを設定します。 デフォルト設定は「許可」です。
Wireless ⇄ LAN間	Wi-Fi と有線 LAN ポート(端末側)間のアクセスを設定します。 デフォルト設定は「許可」です。
Wireless ⇄ WAN間	Wi-Fi と有線 LAN ポート(ルータ側)間のアクセスを設定します。 デフォルト設定は「許可」です。

2.9 無線スケジュール

スケジュール機能を設定します。

The screenshot shows the '無線スケジュール' (Wireless Scheduling) configuration page. On the left is a navigation menu with options like '無線LAN (2.4GHz)設定', 'WPS接続', '無線LAN (5GHz)設定', '詳細設定', 'セキュリティ', '管理', 'アクセスコントロール', 'スケジュール', 'ローミング', 'システム', and 'メンテナンス'. The main content area is divided into three sections:

- スケジュールモード設定 (Schedule Mode Settings):** Includes a dropdown for 'SSID選択' (Root AP 2.4G - 241980123841) and radio buttons for '無線LANスケジュール機能' (Schedule function), with 'スケジュール無効' (Schedule disabled) selected. A '適用' (Apply) button is below.
- 無線スケジュール表 (Wireless Schedule Table):** A grid showing time intervals (00:00-01:59, 02:00-03:59, etc.) and days of the week (日, 月, 火, 水, 木, 金, 土) for scheduling.
- 無線LAN利用設定 (Wireless LAN Usage Settings):** Includes a dropdown for 'SSID選択', radio buttons for '無線LAN利用' (Wireless LAN usage), checkboxes for '曜日' (Days of the week), and a '開始時間~終了時間(インターバル)' (Start time ~ End time (Interval)) section with time pickers. A note states: '注意: インターバルは指定曜日だけに適用されます! 開始時間および終了時間は日に渡る設定はできません!' (Note: Interval is only applied to the specified day! Start and end times cannot be set across days!). '追加' (Add) and 'リセット' (Reset) buttons are at the bottom.

スケジュールモード設定	
SSID選択	スケジュールモードを設定するSSIDを選択します。
無線LANスケジュール機能	スケジュールモードを設定します。 デフォルト設定は「スケジュール無効」です。
無線スケジュール表	
無線スケジュール表	スケジュールを表示します。
無線LAN利用設定	
SSID選択	スケジュールを設定するSSIDを選択します。
無線LAN利用	無線LANの利用を設定します。
曜日	設定する曜日を指定します。
開始時間~終了時間 (インターバル)	設定の開始時間と終了時間を設定します。 30分単位で設定が可能です。

2.10 Wi-Fiローミング設定

ローミングの設定を行います。

- ・ローミングは、端末に依存するため端末側がIEEE802.11k/v/rに対応しているかご確認の上ご使用ください。
- ・ご利用端末により、自動切換えしない、通信が途切れる場合がございますので予めご了承ください。

■無効時

Abaniact [Abaniact Wi-Fi AP Unit] AC-

全て開く | 全て閉じる

AC-WPS11ac

- 設定
 - 無線LAN (2.4GHz)設定
 - WPS接続
 - 無線LAN (5GHz)設定
 - 詳細設定
 - セキュリティ
 - 管理
 - アクセスコントロール
 - スケジュール
 - ローミング
- システム
- メンテナンス

ローミング

最適ローミング (802.11k) 設定

802.11k (最適ローミング) 有効 無効

■有効時

Abaniact [Abaniact Wi-Fi AP Unit] AC-

全て開く | 全て閉じる

AC-WPS11ac

- 設定
 - 無線LAN (2.4GHz)設定
 - WPS接続
 - 無線LAN (5GHz)設定
 - 詳細設定
 - セキュリティ
 - 管理
 - アクセスコントロール
 - スケジュール
 - ローミング
- システム
- メンテナンス

ローミング

最適ローミング (802.11k) 設定

802.11k (最適ローミング) 有効 無効

BSS 移行管理 (802.11v) 設定

802.11v (BSS移行管理) 有効 無効

高速ローミング (802.11r) 設定

SSID選択

802.11r (高速ローミング) 有効 無効

▼高速ローミングSSID選択

高速ローミング (802.11r) 設定

SSID選択

802.11r (高速ローミング) 有効 無効

最適ローミング (802.11k) 設定	
802.11k (最適ローミング)	端末が、ローミングターゲットとして使用できるアクセスポイントをすばやく検知できます。接続中のAP(アクセスポイント)の信号強度が弱くなると、ターゲットリストの中からローミング先として最適なAPを選択します。デフォルト設定は『無効』です。
BSS 移行管理 (802.11v) 設定	
802.11v (BSS 移行管理)	各APの負荷情報を端末へ共有します。端末はこの情報を判断材料として、利用できるローミングターゲットの中から選択します。デフォルト設定は『無効』です。
高速ローミング (802.11r) 設定	
802.11r (高速ローミング)	同じネットワーク上にある各AP間をローミングする際に、FT (Fast Basic Service Set Transition) と呼ばれる機能を使用し、接続認証をすばやく行います。デフォルト設定は『無効』です。

2.11 無線LAN端末情報

2.11.1 接続クライアント

本機に接続している無線LAN端末に関する情報を表示します。

The screenshot shows the web interface of an Abaniact Wi-Fi AP Unit. The top header includes the Abaniact logo and the text "[Abaniact Wi-Fi AP Unit] AC-WPS-11ac-P / AC-WPSM-". On the left, there is a navigation menu with options like "設定" (Settings), "システム" (System), "接続クライアント" (Connected Clients), and "メンテナンス" (Maintenance). The main content area is titled "接続クライアント" (Connected Clients) and features a table under the heading "無線ネットワーク" (Wireless Network). The table lists three connected clients with their No., MAC addresses, PSM status, and PHY mode. Below the table is a "更新" (Refresh) button. Underneath, the "アクセスポリシー" (Access Policy) section includes a "SSID選択" (SSID Selection) dropdown menu set to "test", an "アクセスポリシー" (Access Policy) dropdown menu set to "無効" (Invalid), and a "MACアドレス追加:" (Add MAC Address) input field.

無線ネットワーク			
No	MACアドレス	PSM	Phyモード
1	00:00:00:00:00:00	yes	11n
2	a1:b2:c3:d4:e5:f6	yes	11n
3	A1:B2:C3:D4:E5:F6	yes	11n

更新

アクセスポリシー

SSID選択

SSID選択: test

アクセスポリシー: 無効

MACアドレス追加:

無線ネットワーク	
MACアドレス	本機に接続している端末のMACアドレスを表示します。 ※WPS接続された端末を確認するさいにご使用ください。 ※端末のMACアドレスは、各製品マニュアルをご確認ください。
PSM	スマートフォンの省電力機能(Power Save Mode)の起動を表示します。
Phyモード	本機への接続モードを表示します。

2.11.2 アクセスポリシー

SSIDごとにMACアドレスに対する接続許否を設定します。

The screenshot shows the Abaniact web interface for an AC-WPS-11ac-P / AC-WPSM- unit. The left sidebar contains a tree view with '接続クライアント' selected. The main content area is divided into two sections:

接続クライアント

無線ネットワーク

No	MACアドレス	PSM	Phyモード
1	00:00:00:00:00:00	yes	11n
2	a1:b2:c3:d4:e5:f6	yes	11n
3	A1:B2:C3:D4:E5:F6	yes	11n

更新

アクセスポリシー

SSID選択

SSID選択	test
アクセスポリシー	無効
MACアドレス追加:	

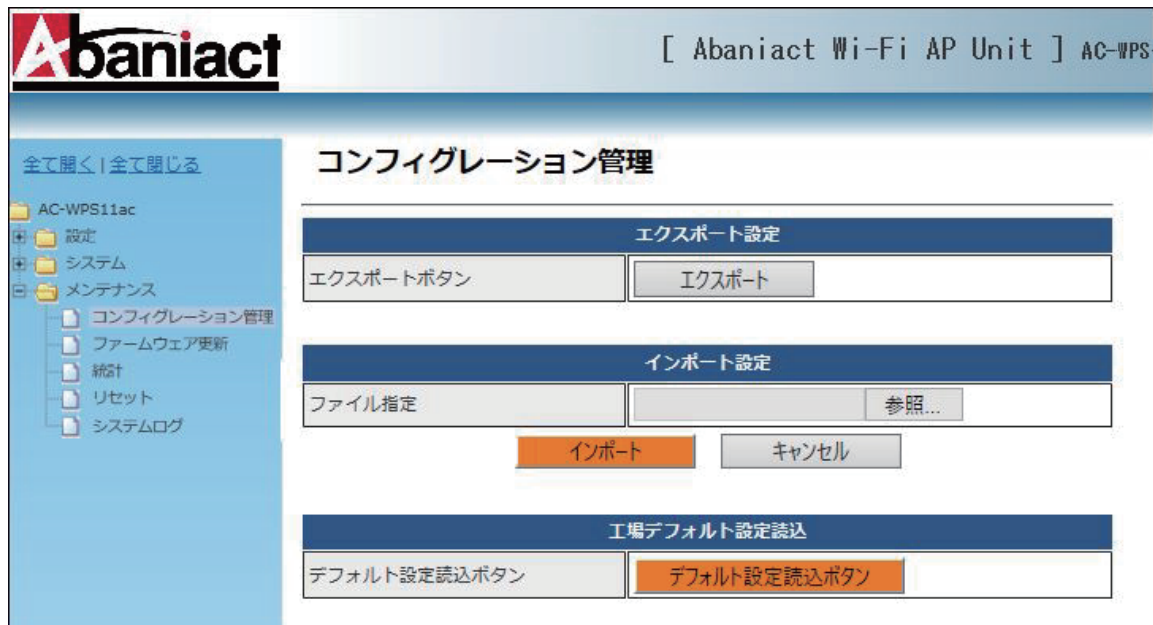
▼アクセスポリシー

SSID選択	2425961264
アクセスポリシー	無効
MACアドレス追加:	許可 拒否

SSID選択	
SSID選択	設定するSSIDを選択します。
アクセスポリシー	登録する MAC アドレスに対するアクセスポリシーを設定します。 デフォルト設定は「無効」です。
MACアドレス追加	登録する MAC アドレスを入力します。 最大 40 個まで登録できます。

2.12 コンフィグレーション管理

本機のシステム設定をファイル保存、復元などの管理をします。



エクスポート設定	
エクスポートボタン	現在のシステム設定情報をエクスポートします。拡張子は.datです。
インポート設定	
ファイル指定	インポートするシステム設定ファイルを指定します。
工場デフォルト設定読込	
デフォルト設定読込ボタン	工場出荷時の設定に戻します。※リセットとは異なり全ての設定が出荷時に戻ります。

2.13 ファームウェア更新

本機のファームウェアを更新します。

※製品型番と異なるファームを更新してしまうと故障の原因となりますので、更新時にご注意ください。

The screenshot shows the Abaniact web interface for an AC-WPS11ac unit. The page title is "Abaniact [Abaniact Wi-Fi AP Unit] AC-". On the left is a navigation menu with categories like "設定" (Settings), "システム" (System), and "メンテナンス" (Maintenance). The "メンテナンス" menu is expanded to show "ファームウェア更新" (Firmware Update). The main content area is titled "ファームウェア更新" and contains instructions: "新機能を取得するために、アクセスポイントのファームウェアを更新できます。ファームウェア更新は必ず有線LANポート接続で行ってください。" and a red warning: "[注意] ファームウェアのフラッシュメモリへのアップロードは約1分かかります。アップグレード中は中断せずそのままお待ちください。不完全なファームウェアではシステムはハングアップしてしまいます。" Below the text is a form titled "ファームウェア更新" with a "ファイル指定" (File Selection) field and a "参照..." (Browse...) button. An "更新開始" (Start Update) button is located below the form.

ファームウェア更新	
ファイル指定	該当するファームウェアファイルを指定します。

2.14 統計

本機を経由するデータ通信量を累積表示します。

The screenshot shows the 'Abaniact' management interface for a Wi-Fi AP Unit. The main content area is titled '統計' (Statistics). It features a table with the following data:

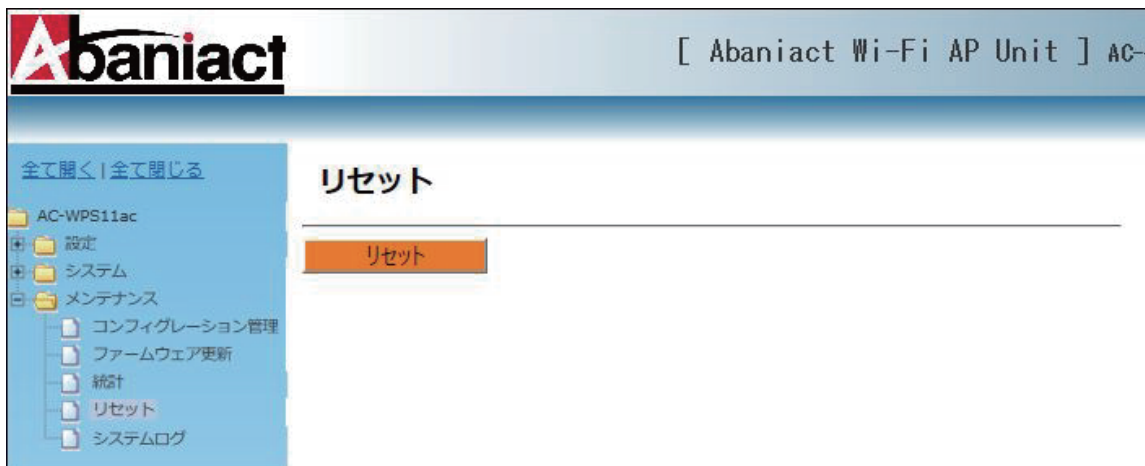
インターフェース	送信		受信	
	送信パケット	送信エラー	受信パケット	受信エラー
ダウンリンクポート	32174	0	18698	0
Wireless LAN(802.11 b/g/n)	4189	0	44074	0
Wireless LAN(802.11 n/ac)	899	0	38324	0

Below the table is a '更新' (Refresh) button. On the left, a sidebar menu includes options like '設定' (Settings), 'システム' (System), and 'メンテナンス' (Maintenance), with '統計' (Statistics) currently selected.

インターフェース		
ダウンリンクポート		本機と下位端末側との有線LANによる送受信パケット数を表示します。
Wireless LAN	IEEE802.11n/ac	本機と無線端末間での送受信パケット数を表示します。
	IEEE802.11b/g/n	

2.15 リセット

本機をリブート(再起動)します。 ※設定情報は残ります。



リセット	
リセット	「リセット」をクリックすると数十秒後に自動的に再起動します。

2.16 システムログ

無線LAN接続したネットワーク内のログを出力します。

※DCスイッチによる再起動、リセット、ファクトリーリセットにより、ログは初期化されます。

Abaniact [Abaniact Wi-Fi AP Unit] AC-WPS-11ac-P / AC-

全て開く | 全て閉じる

AC-WPS11ac

- 設定
- システム
- メンテナンス
 - コンフィグレーション管理
 - ファームウェア更新
 - 統計
 - リセット
 - システムログ

システムログ

オートリフレッシュ

間隔 無効 30秒 60秒

適用 キャンセル

システムログ

更新 クリア

[注意] 1600レコードでクリアされます。

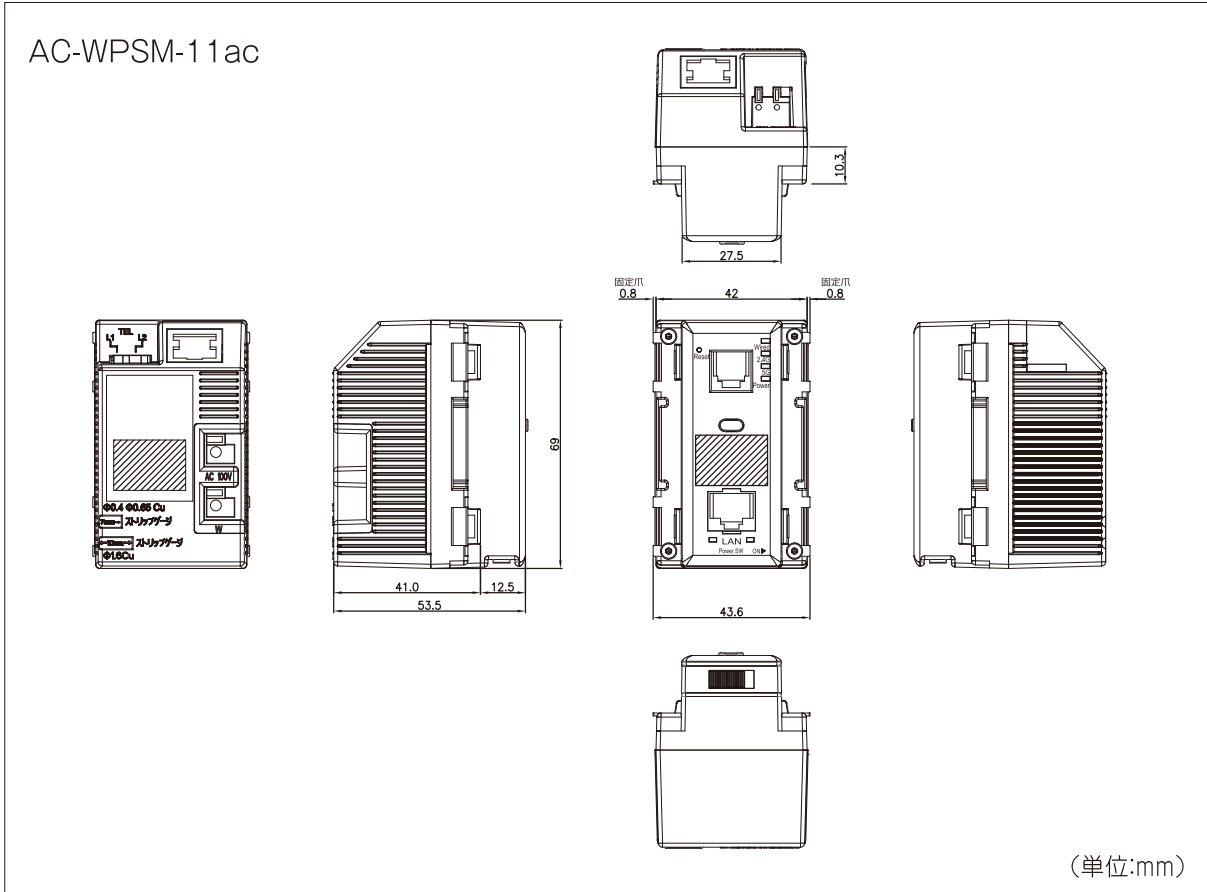
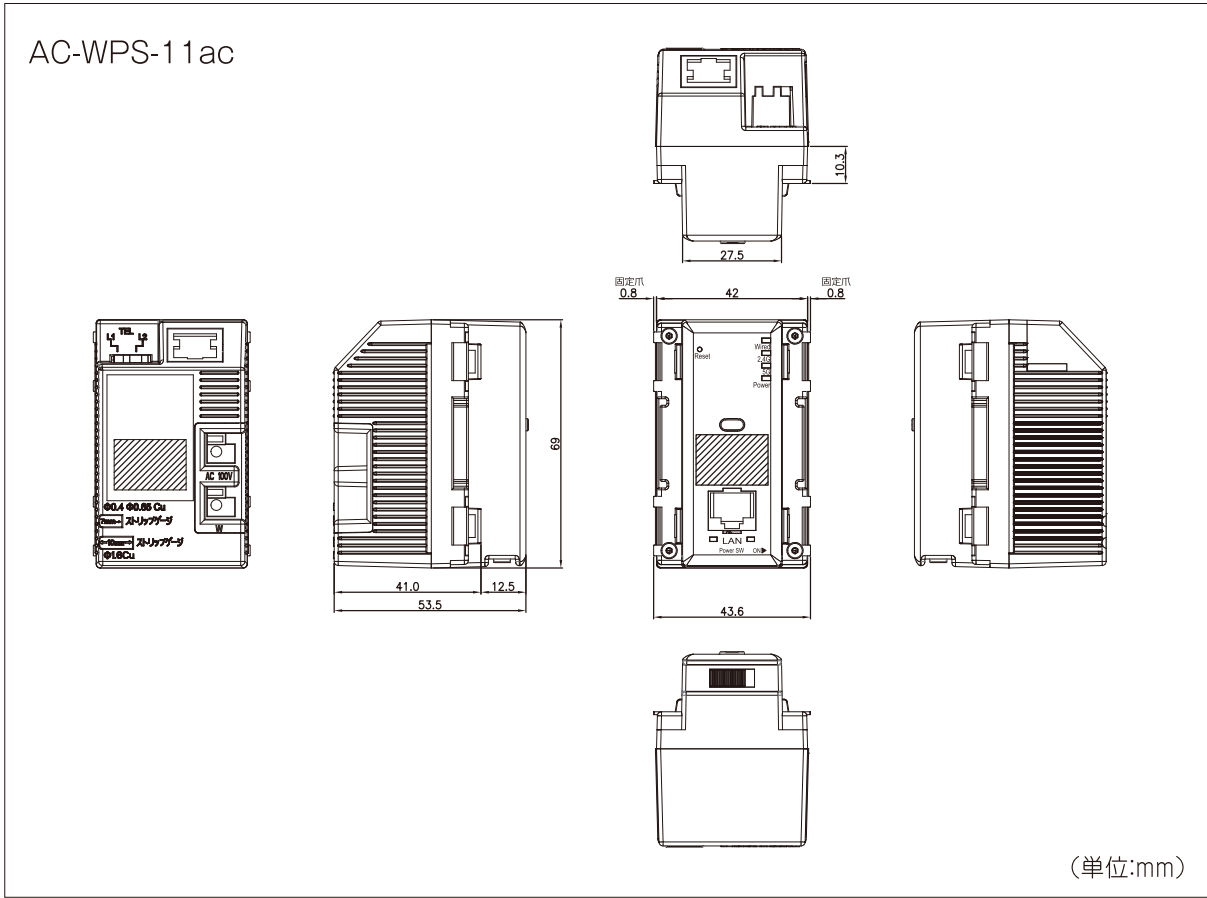
```
Dec 05 16:08:03 Get the Page reset.asp!  
Dec 05 16:08:04 Get the Page syslog.asp!  
Dec 05 16:08:07 Get the Page reset.asp!  
Dec 05 16:08:08 Get the Page statistics.asp!  
Dec 05 16:08:09 Get the Page firmware_upgrade.asp!  
Dec 05 16:08:09 Get the Page configuration_management.asp!  
Dec 05 16:08:12 Get the Page reset.asp!  
Dec 05 16:08:13 Get the Page syslog.asp!
```

オートリフレッシュ	
間隔	ログの更新間隔を設定します。デフォルト設定は「無効」(手動による更新)です。

3.1 仕様一覧表

名称	Abaniact Wi-Fi AP Unit 11ac	
型式	AC-WPS-11ac/AC-WPSM-11ac	
認証取得	VCCI クラスB、技術基準適合証明、RoHS指令準拠	
無線LAN仕様		
サポート規格	IEEE802.11ac/n/g/b/k/v/r	
チャンネル数	Auto (2.4GHz:1-13ch) (5GHz:36-140ch)	
周波数帯域	2.4GHz (2,412 - 2,472MHz) , 5GHz (5,180 - 5,700MHz)	
伝送速度	IEEE802.11ac: 866Mbps / IEEE802.11n: 300Mbps / IEEE802.11g: 54,48,36,24,18,12,9,6Mbps / IEEE802.11b: 11,5,5,2,1Mbps	
伝送方式	IEEE802.11ac/n/g: 直交波周波数分割多重変調(OFDM方式) , IEEE802.11b: 直接拡散型スペクトラム拡散(DSSS方式)	
アンテナ	内蔵デュアルアンテナ ×2	
アクセス方式	インフラストラクチャモード	
セキュリティ	WEP (キー長:64bit/128bit、キーフォーマット:ASCII/Hex) 、WPA-PSK (暗号化方式:AES) 、 WPA2-PSK (暗号化方式:AES) 、WPA Mixed-PSK (暗号化方式:AES)	
有線LAN仕様		
サポート規格	IEEE802.3ab (1000BASE-T) 、IEEE802.3u (100BASE-TX) 、IEEE802.3i (10BASE-T)	
ポート	RJ-45ポート×2 (前面・背面)	
伝送速度	1000/100/10Mbps (オートネゴシエーション、オートMDI/MDI-X)	
TEL仕様 ※AC-PD-WPSM-11acのみ		
TELポート	RJ-11ポート×1 (前面) 、2芯端子×1 (背面)	
ハードウェア仕様		
直流電源スイッチ	本体起動・停止スイッチ	
リセットスイッチ	2モード入力	
WPSボタン	WPS接続	
LED	Wired (緑) ・ 2.4G (青) ・ 5G (桃) ・ Power (橙) 前面RJ-45リンクステータス (筐体部)	
消費電力	最大 約6W	
電源	AC100V 50Hz/60Hz	
外形寸法	最大部 : W43.6×H69.0×D53.5mm(突起部含まず)	
埋込部寸法	約W42.0×H69.0×D24.8mm(壁厚12.5mmの場合)	
重量	AC-PD-WPS-11ac : 約168.0g / AC-PD-WPSM-11ac : 約170.5g	
動作時環境	温度: 0~50℃ 湿度: 95%以下 (結露なきこと)	
保存時環境	温度: -20~70℃ 湿度: 95%以下 (結露なきこと)	
各種設定		
WEBブラウザ		
ソフトウェア仕様		
リセットスイッチ	1秒=本体リセット ・ 15秒/60秒=工場出荷へ初期化	
通信制御	通信ON/OFF機能	有線・無線の通信を あり・なし 設定可 (なし設定の場合、LEDも消灯)
	無線スケジュール機能	日~土曜日まで24時間無線通信管理設定可 (30分単位)
	アクセス制御	WEB管理アクセスコントロール (有線・無線・リモートからの設定画面アクセス制御) トラフィックフォワーディングコントロール (有線・無線・リモート間での通信制御)
初期設定	リモートコントロール	有効
	管理者IP	192.168.1.254
	管理者設定	ID 「admin」 PASS 「*****」 (インターネット事業者様にご確認ください)
	工場出荷初期化	60秒

3.2 筐体寸法図



本書の記載内容について、ご不明な点は、下記URLのお問い合わせフォームをご利用ください。

<https://www.inaba.co.jp/contact/abaniact/#8>

なお、お問い合わせの際には、必要事項をお問い合わせフォームに入力ください。

- お客様のお名前
- メールアドレス・電話番号・ご住所
- ご購入元のハウスメーカー、工務店
または代理店
- お問い合わせ内容
(可能なかぎり詳しくご記入ください)
 - ・SSID番号
 - ・ご契約回線種類とプラン
 - ・接続端末の機種名
 - ・ネットワーク構成
 - ・購入日または引き渡し日
 - ・具体的な動作現象
 - ・その他ご不明点

お問い合わせ
CONTACT

いただいた質問に関しては、迅速に回答を差し上げられるよう努めますが、
 ご質問の内容によってはお答えできない場合や回答を差し上げるまでにお時間を要することがございます。
 土日・祝祭日、年末年始、当社休業日にいただいたお問い合わせについては、翌営業日以降の対応になりますのでご了承ください。
 当社からの回答について、その一部または全部を転載、二次利用することはご遠慮ください。

必須 は必須入力項目です。

お問い合わせ製品 必須	<input style="width: 90%;" type="text"/>
お客様タイプ 必須	<input type="radio"/> 新築・建替え予定者様 <input type="radio"/> 施工業者様 <input type="radio"/> 販売店様 <input type="radio"/> その他
ご契約工務店・ハウスメーカー 必須	<input style="width: 90%;" type="text"/> <small>※未定の場合、「未定」と入力</small>
会社・団体名 必須	<input style="width: 90%;" type="text"/> <small>※個人の場合、「個人」と入力</small>
部署名	<input style="width: 90%;" type="text"/>
お名前 必須	<input style="width: 90%;" type="text"/>
フリガナ 必須	<input style="width: 90%;" type="text"/>
E-mail 必須	<input style="width: 90%;" type="text"/>
E-mail(確認) 必須	<input style="width: 90%;" type="text"/>
電話番号 必須	<input style="width: 90%;" type="text"/>
郵便番号	<input style="width: 40%;" type="text"/> - <input style="width: 40%;" type="text"/> <input style="margin-left: 10px;" type="button" value="検索"/> <small>※郵便番号がわからない方は郵便番号検索 <input type="checkbox"/> をご利用ください。</small>
住所	<input style="width: 90%;" type="text"/> <small>市区町村番地</small> <input style="width: 90%;" type="text"/> <small>建物名</small>
お問い合わせ内容 必須	<div style="border: 1px solid #ccc; height: 80px; width: 90%;"></div>
個人情報の取り扱い 必須	<input type="checkbox"/> 個人情報保護方針 こちら に同意する

※本書に記載の内容は、予告なく修正・変更することがあります。