

IEEE 802.11n対応配線器具型

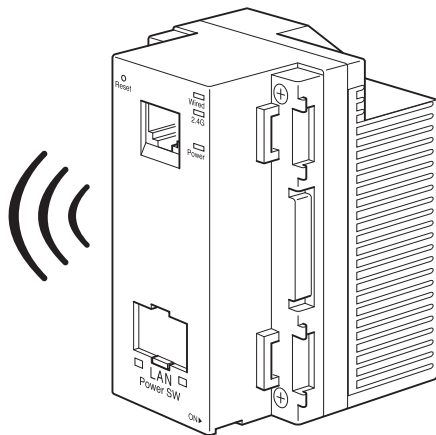
# Wi-Fi AP UNIT

インターネット事業者向け

AC-WAPU-300-P01N

AC-WAPUM-300-P01N

## 詳細設定ガイド



本書では、本製品の機能やWEB設定画面の各設定項目について説明しています。



安全にお使いいただくために ————— 01

### 1章 お使いになる前に

- 1.1 本機の特長 ————— 02
- 1.2 システム構成例 ————— 03
- 1.3 各部名称と機能 ————— 04
- 1.4 設置方法 ————— 05
- 1.5 本機への各端末からの接続手順 ————— 05

### 2章 各種WEB設定画面

- 2.1 ログイン手順 ————— 06
- 2.2 システム情報 ————— 07
- 2.3 基本無線LAN設定
  - 2.3.1 無線ネットワーク ————— 08
  - 2.3.2 HT物理モード ————— 09
- 2.4 詳細設定
  - 2.4.1 上級者向け無線LAN設定 ————— 10
  - 2.4.2 Wi-Fiマルチメディア/マルチキャストコントロール — 11
- 2.5 無線LANセキュリティ/暗号化設定 ————— 12
- 2.6 管理者設定 ————— 13
- 2.7 アクセスコントロール ————— 14
- 2.8 無線スケジュール ————— 15
- 2.9 接続クライアント ————— 16
- 2.10 コンフィグレーション管理 ————— 17
- 2.11 ファームウェア更新 ————— 18
- 2.12 統計 ————— 19
- 2.13 リセット ————— 20
- 2.14 システムログ ————— 21

### 3章 仕様

- 3.1 仕様一覧表 ————— 22
- 3.2 筐体寸法図 ————— 23

お問い合わせ ————— 24

ここでは、使用者および他の人びとへの危害や財産への損害を未然に防ぎ、製品を安全に正しくお使いいただくための注意事項が記載されています。

使用されている警告表示および絵記号の意味は右の通りです。内容をよくご理解の上、本文をお読みください。



この表示を無視し、誤った取り扱いをすると、人が死亡または重傷を負う可能性が想定される内容を示しています。



この表示を無視し、誤った取り扱いをすると、人が傷害を負う可能性が想定される内容および物的損害のみの発生が想定される内容を示しています。



この記号は禁止行為を示すための記号です。記号の中または近くに具体的な禁止事項が示されています。



この記号は必ず行っていただきたい指示内容を示すための記号です。記号の中または近くに具体的な指示内容が示されています。

## 警告



**風通りの悪い場所に設置しないでください。**  
過熱し、火災、けが、故障の原因になります。



**分解や改造はしないでください。**  
感電、火災や破損の原因になることがあります。



**濡れた手で扱わないでください。**  
電源が接続された状態で、本製品の操作や接続作業を行うと感電の原因になります。



**本製品は一般事務、家庭での使用を目的とした製品です。**

本製品は、医療機器・原子力設備や機器・航空宇宙機器・輸送設備や機器などの人命に関わる設備や機器としての使用、またはこれらに組み込んだ使用は意図されておりません。これらの設備や機器、制御システムなどには本製品は使用しないでください。本製品の故障による社会的な損害や二次的な被害が発生する恐れがあります。

## 注意



**本製品の前後左右、および上部には十分なスペースを確保してください。**

換気が悪くなると内部温度が上昇し火災や故障の原因になります。また、本製品に使用している電解コンデンサは高い温度で使用し続けると早期に寿命が尽きる場合があります。寿命が尽きた状態で使用し続けると電解液の漏れや枯渇が生じ、異臭の発生や発煙、火災の原因となることがあります。



**次のような場所で使用や保管はしないでください。**

- ・直射日光の当たる場所。
- ・暖房器具の近くなど高温になる場所。
- ・急激な温度変化のある場所（結露するような場所）。
- ・湿気の多い場所や水などの液体のかかる場所。
- ・ほこりの多い場所や、じゅうたん等の保温性、保湿性のたかい場所。
- ・腐食性ガスの発生する場所。
- ・台所、浴室、洗面所などの水気や湿気が多い場所。
- ・ユニットバスや天井裏など高温・多湿で風通しの悪い場所。
- ・強い磁気や電磁波が発生する装置が近くにある場所。



**水漏れ禁止**



**事故防止のため、お手入れ可能な場所に設置してください。**

本製品にほこり等が付着していると発煙や火災の原因となる場合があります。ほこり等が付着している場合は、電源を切った状態にしてから乾いた布でよく拭き取ってください。



**多段積みで使用したり、通気孔をふさいだりしないでください。**

内部に熱がこもり、火災や故障の原因となることがあります。



**雷の時は、本製品に接続されているケーブル類に触らないでください。**

落雷による感電の原因になります。



**落としたり、強い衝撃を与えないでください。**

故障の原因になることがあります。

## 電波障害自主規制について

この装置は、VCCIクラスB適合品です。



## おことわり

- ・本製品は日本国内仕様となっており、外国の規格などには準拠しておりません。日本国外で使用された場合、弊社ではいかなる責任も負いかねます。
- ・予告なく本書の一部または全体を修正・変更することがありますが、あらかじめご了承ください。
- ・改良のため製品の仕様を予告なく変更することがありますが、あらかじめご了承ください。
- ・本製品を、心臓ペースメーカー、その他医療機器の近くでご使用にならないでください。電磁妨害により、各機器の誤作動を誘因し、生命の危険があります。
- ・無線LANの電波は、一定範囲内であれば障害物（壁など）を超えて届くことがあるため、セキュリティに関する設定を行っていない場合、通信内容を盗み取られる、不正に侵入されるといった問題が発生する可能性があります。上記を十分理解した上でセキュリティに関する設定を行いご利用ください。（工場出荷段階では設定済みです。）

## 1.1 本機の特長

本製品は、IEEE802.11nに準拠した家庭用・業務用無線LANアクセスポイントです。  
本製品には以下のような特長があります。

### ■高速無線LAN規格IEEE802.11nに対応

最大通信速度は、300Mbps（理論値）に対応。IEEE802.11g/bとも互換性をもってあります。  
※高スループットモード（チャンネルバンド幅40MHz）の場合。初期設定済み

### ■ギガビット有線LAN

有線LANポートは、1000/100/10Mbps対応のため大容量・高速通信が利用できます。

### ■容易な施工性

ACアダプタ機能を本体に内蔵することにより、電源線（VVF）を直結するだけで電源部の施工は完了です。  
LANについてもケーブルをRJ-45モジュラージャックに加工して背面ポートに接続するだけ。施工が非常に簡単です。

### ■簡単設定操作、高いセキュリティレベル

接続設定は、本体記載のSSIDをPC、スマートフォン等で確認し、パスワードを入力するだけ。これだけで  
WPA2-PSKの高度な暗号化設定も完了しています。※初期設定済

### ■APアイソレーション機能

異なるSSIDに接続された端末からのアクセスを遮断します。  
同一箇所に複数本製品を設置する場合でも、組織別や世帯別、という具合に互いに通信し合わないよう、SSIDごとにネットワークを分離することができます。※初期設定「無効」

### ■システムログ

無線LAN接続した下位端末との接続情報を1600個保存でき、1600行表示します。

### ■スケジュール機能

セキュリティレベル維持のため、Wi-Fiを使わない曜日、時間帯をスケジュール登録できます。

### ■リモートで有線・無線のON/OFFが可能

有線LANのみ、Wi-Fiのみといった具合に、個別に機能停止/稼働を設定変更できます。インターネットアパートなどのシーンで、サービス内容に合わせてお使いください。

### ■TELポート（AC-WAPUM-300-P01Nのみ）

TEL線も同時に接続可能です。

### ■WEB管理アクセスコントロール

WEB設定画面に接続できるルートを指定できます。Wi-FiからはWEB設定画面に接続できないが有線（端末側）、有線（ルータ側）からは接続可能等、設置環境に合わせた設定ができます。※初期設定はすべて「有効」

### ■トラフィック フォワーディングコントロール

Wi-Fi・有線（端末側）・有線（ルータ側）間の接続を指定できます。設置環境に合わせた、より高度なセキュリティの設定ができます。

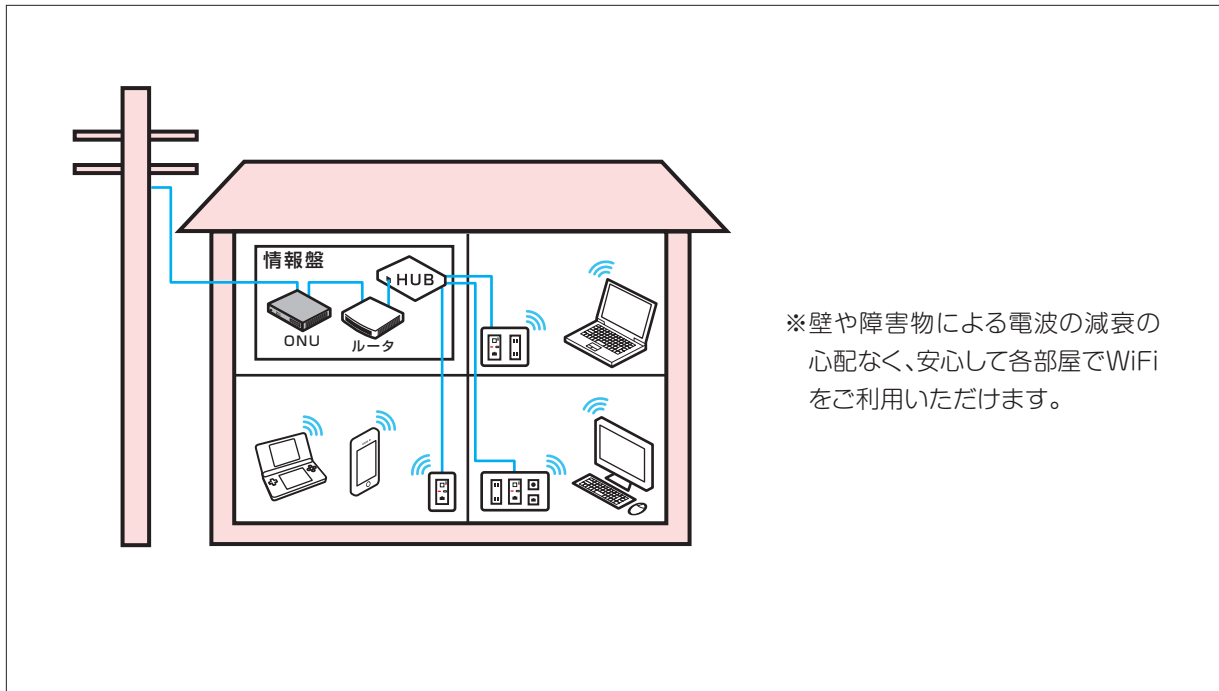
## 1.2 システム構成例

様々な用途にご導入いただくことができます。

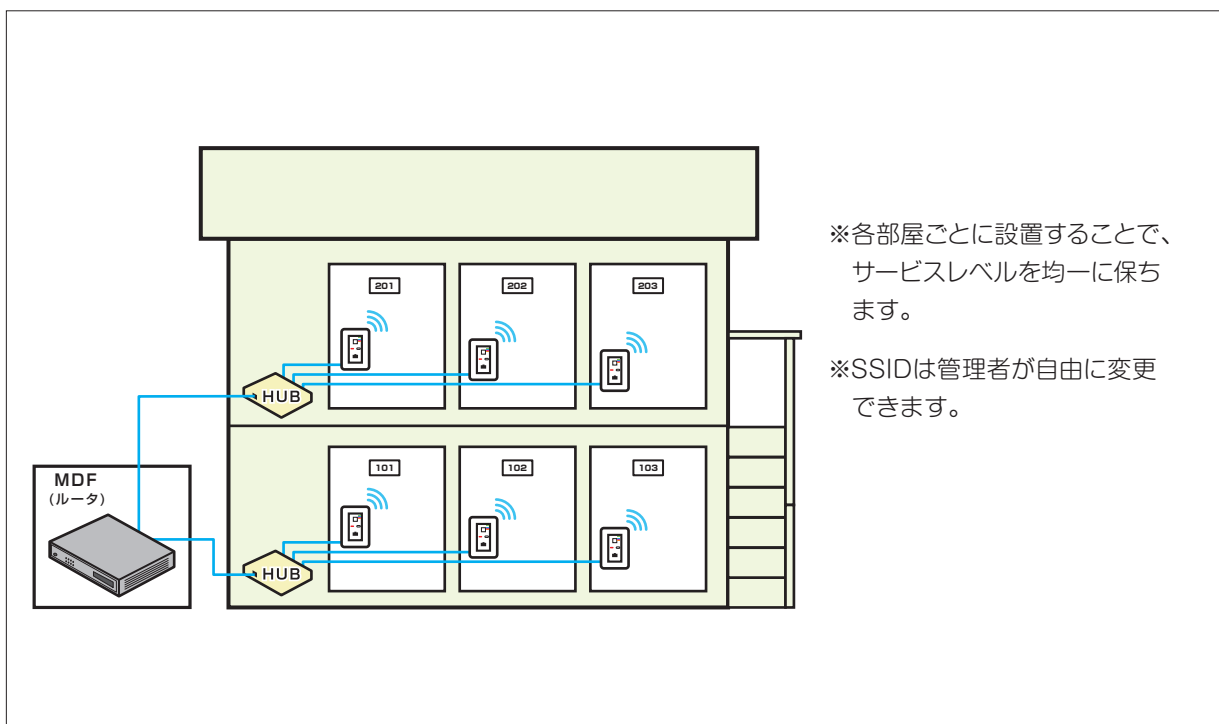
※ルータは必ず設置してください。

※初期設定では、各機のSSIDはそれぞれ固有のID、パスワードが設定されています。

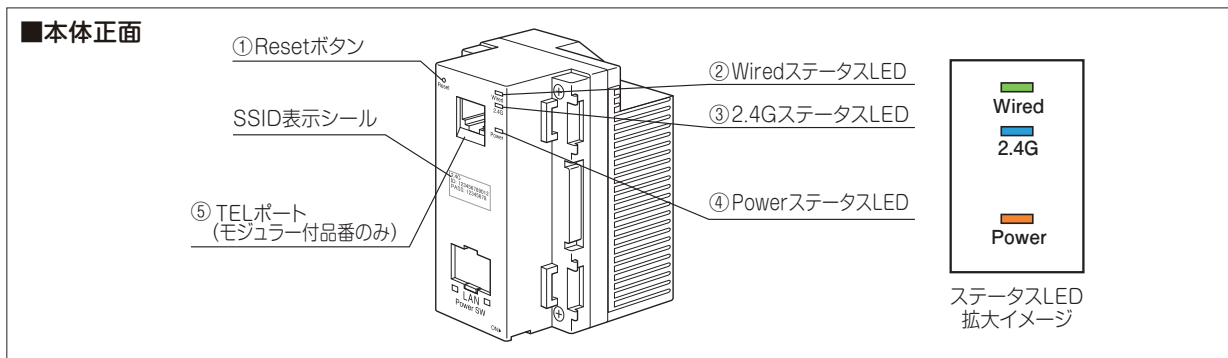
### ■ご家庭でご使用の場合



### ■ホテル・集合住宅でご使用の場合



## 1.3 各部名称と機能



### ① Resetボタン

細い棒などで押すことで、本製品をリセットできます。押し時間により変わります。

1秒	設定を保持したまま、再起動します。
15/60秒	工場出荷状態に初期化します。お客様にて変更された設定は保存されません。(デフォルト:60秒)

### ② Wired ステータスLED(緑)

点灯	有線LANポート(ルータ側)接続中です。
消灯	本製品の電源が入っていない/有線LANポート(ルータ側)未接続です。

### ③ 2.4GステータスLED(青)

点灯	無線LAN稼働中です。(2.4GHz)
点滅	端末との無線LAN通信状態です。
消灯	本製品の電源が入っていない/無線LAN停止中です。

### ④ Power ステータスLED(橙)

点灯	電源が入っています。
消灯	電源が入っていません。

### ⑤ TELポート( AC-WAPUM-300-P01Nのみ)

電話機と接続するRJ-11ポートです。

### ⑥ TEL接続端子(AC-WAPUM-300-P01Nのみ)

電話線を接続する2芯端子です。

### ⑦ 有線LANポート(ルータ側)

壁内LAN配線によってルータを接続してください。

※本製品はアクセスポイントです。  
必ず上位側にルータもしくはルータ機能を  
有する機器を接続してください。

### ⑧ 電源接続端子

100V電源線(VVFφ1.6、φ2.0)を直結  
接続する端子です。

### ⑨ 製造ラベル

本製品のシリアルNo、MACアドレス  
その他を記載しています。



製造ラベル例

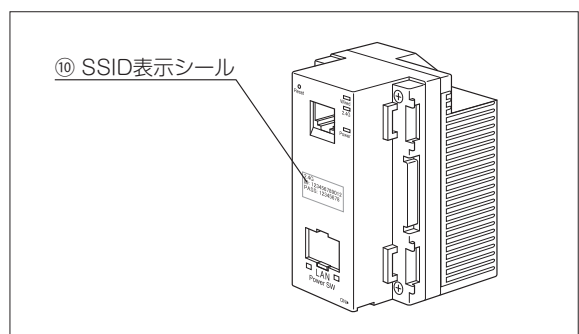
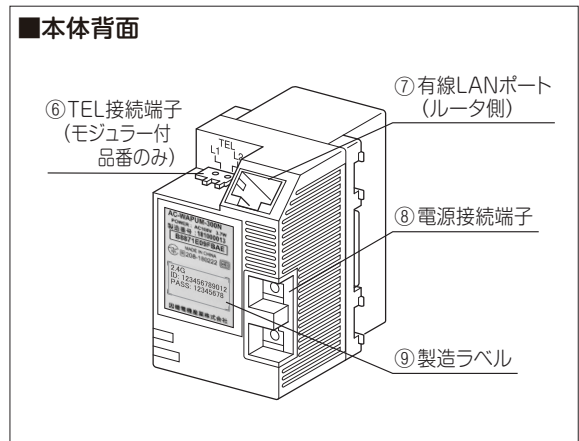
### ⑩ SSID表示シール

本製品に初期設定されているSSIDとPASSを記載  
しています。

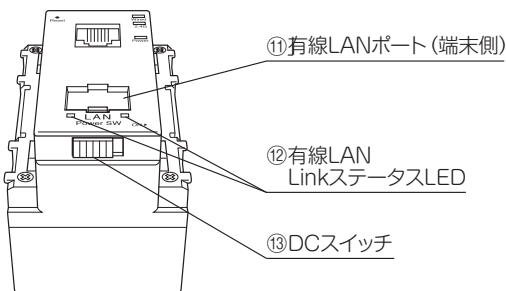
2.4G	2.4GHz帯(11n,b,g)で接続します。
------	-------------------------

2.4G  
ID: 123456789012  
PASS: 12345678

SSIDシール例



## ■本体底面

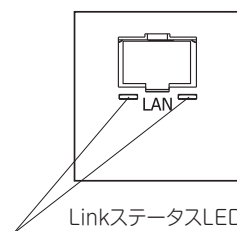


### ①有線LANポート(端末側)

居室側LANコンセントとしてご利用頂けます。  
1000BASE-T/100BASE-TX/10BASE-T対応。

### ②有線LAN LinkステータスLED

左：Link/Act (緑)	点灯：Link確認中 点滅：通信中 消灯：Link未確認
右：Speed (緑/橙)	点灯(緑)：1000BASE-T 点灯(橙)：100BASE-TX 消灯：10BASE-TまたはLink未確認

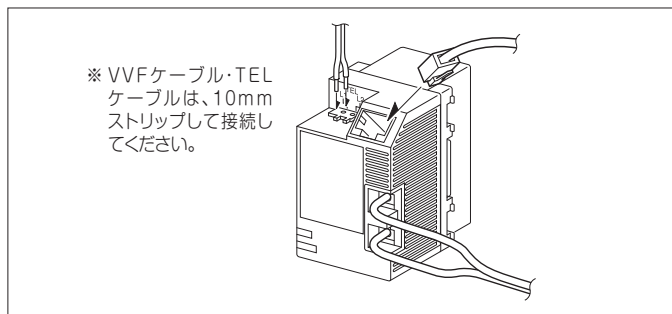


### ③DCスイッチ

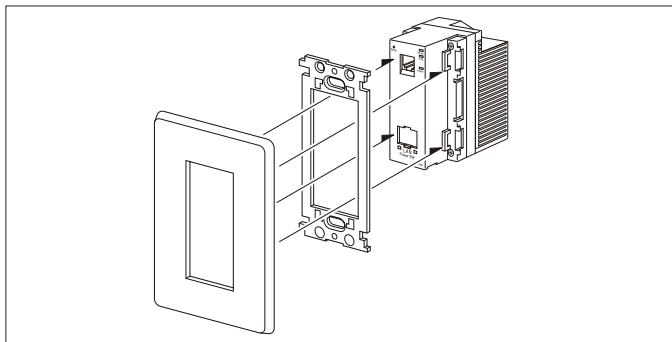
出荷時はOFF(左側)になっています。ON(右側)にすることで稼働します。  
リセット操作としても使います。

## 1.4 設置方法

LANケーブルを事前にRJ-45プラグにて加工し、本体のLANポート(背面)とLAN配線(ルータ側)を接続します。



コンセントカバーに取り付けます。

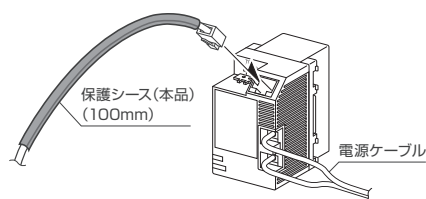


※電源(ブレーカ)をON、本体下面のDCスイッチをON(右側)にすると、4つのLEDランプが点灯しているのを確認してください。

※電気配線に関わる設置・施工作業は必ず電気工事士の有資格者が必要になりますのでご注意ください。

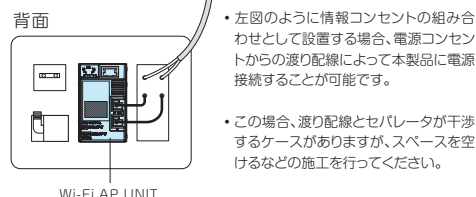
### 電源隔離保護シースについて

本ユニットは、同一筐体に電源ケーブルとLANケーブルが接続されるため、内線規定に従い、必ず両者が接触しないように配線処理を行ってください。施工上、配線器具ボックス内でのケーブル余長等により、**電源ケーブルとLANケーブルが接触する恐れのある場合、同梱の保護シースでLANケーブルを巻くように保護してください。**これにより、隔離が可能となります。



ケーブルの曲げによりシースが外れるもしくは固定されない場合は適宜、絶縁テープで止めてください。

### 情報コンセントに設置する場合



## 1.5 本機への各端末からの接続手順

PC、スマートフォン、ゲーム機からの本端末への接続手順については、別紙「らくらく導入セットアップガイド」をご参照ください。

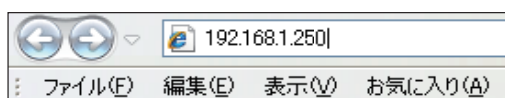
## 2.1 ログイン手順

①接続する端末(PCなど)のIPアドレスを固定に設定します。

- (1)IPアドレスを「192.168.1.\*」に設定します。  
(\*は1,254以外の任意の数字を入力下さい)
- (2)サブネットマスクを「255.255.255.0」に設定します。
- (3)デフォルトゲートウェイ、ルータなどの設定が必要な場合は、「192.168.1.1」に設定してください。

※詳細は、各PCなど接続端末の取扱説明書をご参照ください。

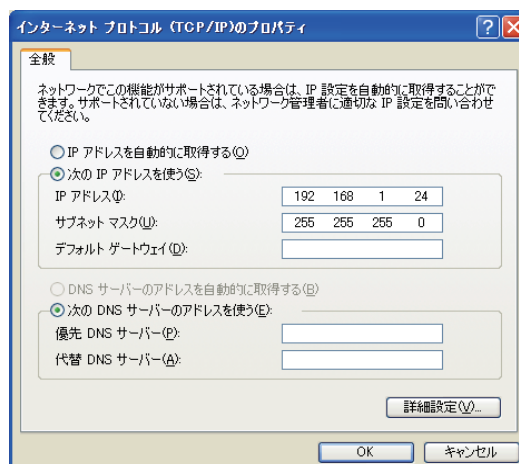
②WEBブラウザのURL入力欄に「192.168.1.250」と入力、Enterキーを押します。



③管理者ログイン名、パスワードを入力します。

- (1)「ユーザー名」に「admin」を半角文字で入力します。
- (2)「パスワード」に「\*\*\*\*\*」を半角文字で入力します。
- (3) [OK] をクリックします。

※上記IPアドレスとログイン名、パスワードは初期設定です。  
お客様にて変更された場合はご注意ください。  
※パスワードは本機を設定された業者様にお問い合わせください。



ログインに成功したら、設定画面のトップが表示されます。

左端に各種設定画面を項目ごとにツリー構造で分類しています。

「全て開く」をクリックすることで、ツリーの全設定項目を表示します。



システム情報	
システムアップタイム	0day 0h 33m 17s
動作モード	Bridge Mode
ソフトウェアバージョン	v3.2.9P
無線設定状況	
モード	AP Mode
SSID1	242881304415
SSID2	
SSID3	
SSID4	
セキュリティ	WPA2-PSK
チャンネル番号	Auto(10)
接続クライアント	0
管理インターフェース	
IPアドレス	192.168.1.250
サブネットマスク	255.255.255.0
MACアドレス	B8:87:1E:0A:47:D4
リモートコントロール	有効

※本書に記載の画面イメージは、あくまで一例です。  
実際には異なる場合があります。

## 2.2 システム情報

現在本製品に設定されている各内容を示しています。

システム情報	
システムアップタイム	0day:0h:33m:17s
動作モード	Bridge Mode
ソフトウェアバージョン	v3.2.9P
無線設定状況	
モード	AP Mode
SSID1	242881304415
SSID2	
SSID3	
SSID4	
セキュリティ	WPA2-PSK
チャンネル番号	Auto(10)
接続クライアント	0
管理インターフェース	
IPアドレス	192.168.1.250
サブネットマスク	255.255.255.0
MACアドレス	B8:87:1E:0A:47:D4
リモートコントロール	有効
更新	

システム情報	
システムアップタイム	連続稼働時間を示しています。
動作モード	ブリッジモードで動作します。
ソフトウェアバージョン	搭載ソフトウェアのバージョンを表示します。
無線設定状況	
モード	ルータ機能の無いAP(アクセスポイント)として動作します。
SSID1~4	無線LANに接続する端末 (PC、スマートフォンなど) に表示されるWi-Fiネットワーク名です。
セキュリティ	各SSIDごとのセキュリティタイプを「:」で区切って表示します。
チャンネル番号	現在接続している周波数(チャンネル)を表示します。
接続クライアント	現在接続している端末数を表示します。
管理インターフェース	
IPアドレス	本機のIPアドレスを表示します。
サブネットマスク	本機のサブネットマスクを表示します。
MACアドレス	本機のMACアドレスを表示します。
リモートコントロール	リモートコントロールの設定を表示します。



## 2.3 基本無線LAN設定

### 2.3.1 無線ネットワーク

無線LANの基本的な部分を設定します。

#### ■無線 LAN (2.4GHz) 設定

#### ▼ネットワークモード (2.4GHz)

#### ▼チャンネルバンド幅 (2.4GHz)

#### ▼周波数(チャンネル) (2.4GHz)

#### ▼データレート (2.4GHz)

無線ネットワーク	
ネットワークモード	2.4G Wi-Fiの接続モードを設定します。 デフォルト設定は「11b/g/n mixed mode」です。
SSID1~4	SSIDを設定します。「ステルス」は端末からSSIDを見えなくします。「遮断」は端末同士の通信を遮断します。 例)SSID1に遮断チェックを入れるとSSID1に接続している同士の通信は不可能になりますが、他のグループへの接続は可能です。
チャンネルバンド幅	2.4G チャンネルバンド幅を設定します。デフォルト設定は「40MHz」です。
周波数(チャンネル)	利用するチャンネルを設定します。デフォルト設定は「Auto」です。
データレート	伝送速度を設定します。デフォルト設定は「Auto」です。
MBSSID APアイソレーション	異なるSSIDに接続された端末からの通信を遮断します。デフォルト設定は「無効」です。 例)「有効」にすると異なるグループのSSID同士の通信も遮断されます。 また、同時に「アクセスポリシー」の「トラフィックフォワーディングコントロール」設定がグレーアウトとなり、変更できなくなります。

## 2.3.2 HT物理モード

無線LANのHT物理モードを設定します。

### ■無線 LAN (2.4GHz) 設定

The screenshot shows the configuration page for the Abianact Wi-Fi AP Unit. The page title is '基本無線LAN設定' (Basic Wireless LAN Settings). The interface is split into two main sections:

- 無線ネットワーク (Wireless Network):**
  - ネットワークモード: 11b/g/n mixed mode
  - SSID1: 242881304415 (Sterile , Disconnect )
  - SSID2: (Sterile , Disconnect )
  - SSID3: (Sterile , Disconnect )
  - SSID4: (Sterile , Disconnect )
  - チャンネル(バンド幅): 40MHz
  - 周波数(チャンネル): Auto
  - データレート: Auto
  - MBSSID APアイソレーション: 有効 無効
- HT物理モード (802.11n高スループットモード) (HT Physical Mode (802.11n High Speed Mode)):**
  - ガードインターバル: ロング (800ns) オート
  - アグリゲーションMSDU (A-MSDU): 有効 無効

Buttons at the bottom: 適用 (Apply) and キャンセル (Cancel).

HT物理モード(802.11n高スループットモード)	
ガードインターバル	ガードインターバルを設定します。 デフォルト設定は「Auto」です。
アグリゲーション MSDU (A-MSDU)	複数のパケットを1つのフレームにまとめて送信します。 デフォルト設定は「有効」です。

## 2.4 詳細設定

### 2.4.1 上級者向け無線LAN設定

無線LANのテクニカルな部分を設定します。※不明な方は、初期設定のままご利用ください。

The screenshot shows the 'Abianact' web interface for an AC-WAPU300 / AC-WAPU4300. The main content area is titled '詳細設定' (Advanced Settings) and contains the following sections:

- 上級者向け無線LAN設定 (Advanced Wireless LAN Settings):**
  - B/G保護モード: オン
  - ビーコン間隔: 100 ms (範囲 20 - 999, デフォルト 100)
  - DTIM時間: 1 (範囲 1 - 255, デフォルト 1)
  - フラグメント閾値: 2346 (範囲 256 - 2346, デフォルト 2346)
  - RTS閾値: 2347 (範囲 1 - 2347, デフォルト 2347)
  - ショートプリアンブル:  有効  無効
  - パケットアグリゲート:  有効  無効
  - ショートスロット:  有効  無効
  - STBC:  有効  無効
  - LDPC:  有効  無効
  - 20/40MHz共存:  有効  無効
  - TDLS禁止:  有効  無効
  - TDLSチャネルスイッチ禁止:  有効  無効
  - カントリーコード: JP (Japan)
- WiFiマルチメディア (WiFi Multimedia):**
  - WMM対応:  有効  無効
  - APSD対応:  有効  無効
- マルチキャストコントロール (Multicast Control):**
  - 通信制御:  有効  無効

Buttons at the bottom: 適用 (Apply), キャンセル (Cancel).

On the right, a 'B/G 保護モード' (B/G Protection Mode) pop-up window is shown with the following settings:

上級者向け無線LAN設定	
B/G保護モード	オン
ビーコン間隔	100 ms (範囲 20 - 99)

上級者向け無線LAN設定	
B/G保護モード	IEEE802.11b と 11g が混在する環境で、優先的に 11g に接続します。デフォルト設定は「オン」です。
ビーコン間隔	ビーコンの送信間隔です。デフォルト設定は「100」です。
DTIM間隔	ビーコンに DTIM(Delivery Traffic Indication Message)を挿入する間隔です。デフォルト設定は「1」です。
フラグメント閾値	送信パケットの最大サイズです。デフォルト設定は「2346」です。
RTS閾値	RTS (Request To Send) パケットサイズです。デフォルト設定は「2347」です。
ショートプリアンブル	プリアンブルをショートプリアンブルにします。デフォルト設定は「無効」です。
パケットアグリゲート	複数のパケット群をグループ化して送信することで伝送効率を増加させます。デフォルト設定は「有効」です。
ショートスロット	データ送信の前に確保するスロット時間(ネットワークで衝突検出と再送の手順を正常に動作させるために確保する時間)の設定をします。ショートスロット時間の有効化はスループットを増加させます。デフォルト設定は「有効」です。
STBC	MIMOにSTBC (時空間ブロック符号) を使用します。デフォルト設定は「有効」です。
LDPC	誤り訂正符号にLDPC (低密度パリティ検査符号) を使用します。デフォルト設定は「有効」です。
20/40MHz共存	20MHzと40MHzのチャンネル帯域を共存します。デフォルト設定は「無効」です。
TDLS禁止	アクセスポイントを介したピアツーピア接続を禁止します。デフォルト設定は「無効」です。
TDLSチャネルスイッチ禁止	TDLSのチャンネル変更を禁止します。デフォルト設定は「無効」です。
カントリーコード	使用する国は選択できません。設定は「JP(Japan)」です。

## 2.4.2 Wi-Fiマルチメディア/マルチキャストコントロール

無線LANのテクニカルな部分を設定します。※不明な方は、初期設定のままご利用ください。

WiFiマルチメディア	
WMM対応	WMM (Wi-Fi Multimedia) に対応します。 デフォルトは「有効」です。
APSD対応	APSD (Automatic Power Save Delivery) に対応します。 デフォルトは「無効」です。

マルチキャストコントロール	
通信制御	不要なポートにデータが流れないようにフィルタリングします。 デフォルトは「無効」です。

## 2.5 無線LANセキュリティ／暗号化設定

無線LANのセキュリティ部分を設定します。※不明な方は、初期設定のままご利用ください。

▼セキュリティモード

SSID選択	
SSID選択	セキュリティ設定するSSIDを選択します。
セキュリティコンフィグレーション	
セキュリティモード	セキュリティレベルを設定します。 デフォルト設定は「WPA2-PSK」です。
WPAアルゴリズム	暗号化のアルゴリズムを選択します。 デフォルト設定は「AES」です。
パスワード	パスワードを入力します。 WPA2-PSKは半角英数字8～64文字です。 WEPAUTOは半角英数字5～26文字です。

## 2.6 管理者設定

本機の管理者アカウントを設定します。

The screenshot shows the 'Abaniact' management interface for a Wi-Fi AP Unit. The main menu on the left includes '設定' (Settings) with sub-items like '基本設定', '詳細設定', 'セキュリティ', '管理', 'アクセスコントロール', and 'スケジュール'. The '管理' (Management) section is active, displaying several configuration panels:

- 管理者設定 (Administrator Settings):** Fields for 'アカウント' (Account) set to 'admin' and 'パスワード' (Password) with a masked input. Buttons for '適用' (Apply) and 'キャンセル' (Cancel) are present.
- 管理IP設定 (Management IP Settings):** Fields for 'IP取得' (IP Acquisition) set to '静的' (Static), 'IPアドレス' (IP Address) '192.168.1.250', 'サブネットマスク' (Subnet Mask) '255.255.255.0', and 'デフォルトゲートウェイ' (Default Gateway) '192.168.1.254'. Buttons for '適用' and 'キャンセル' are present.
- 時間設定 (Time Settings):** Field for '現在の時間' (Current Time) showing 'Tue Jan 15 11:13:21 GMT 2019' and a '時間同期' (Time Sync) button.
- APインターフェース/管理アクセス設定 (AP Interface/Management Access Settings):** Fields for 'リモートコントロール' (Remote Control) and '有線LAN利用' (Wired LAN Use), both set to '有効' (Enabled). Buttons for '適用' and 'キャンセル' are present.
- 工場デフォルト設定リセットタイマー (Factory Default Settings Reset Timer):** Field for '工場デフォルト設定リセットタイマー' (Factory Default Settings Reset Timer) set to '60' seconds. A '適用' button is present.

管理者設定	
アカウント	ログインアカウントを設定します。デフォルト設定は「admin」です。
パスワード	ログインパスワードを設定します。パスワードは「*****」です。
管理者IP設定	
IP取得	IPアドレスの設定方法を選択します。デフォルト設定は「静的」です。
IPアドレス	IPアドレスを設定します。デフォルト設定は「192.168.1.250」です。
サブネットマスク	サブネットマスクを設定します。デフォルト設定は「255.255.255.0」です。
デフォルトゲートウェイ	デフォルトゲートウェイを設定します。デフォルト設定は「192.168.1.254」です。
時間設定	
現在の時間	接続している端末とシステム時間を同期します。
APインターフェース・管理アクセス設定	
リモートコントロール	遠隔地（上位）からのリモートアクセスを設定します。デフォルト設定は「有効」です。
有線LAN利用	有線LANの利用を設定します。デフォルト設定は「有効」です。
無線LAN利用	無線LANの利用を設定します。デフォルト設定は「有効」です。
工場デフォルト設定リセットタイマー	
工場デフォルト設定リセットタイマー	工場デフォルトを実施するときのResetボタンを押す時間を設定します。デフォルト設定は「60秒」です。

## 2.7 アクセスコントロール

本機への接続に関するポリシーを設定します。



設定画面アクセスコントロール	
WANからアクセス	有線 LAN ポート(ルータ側)から本機へのアクセスを設定します。 デフォルト設定は「許可」です。
LANからアクセス	有線 LAN ポート(端末側)から本機へのアクセスを設定します。 デフォルト設定は「許可」です。
Wirelessからアクセス	Wi-Fi から本機へのアクセスを設定します。 デフォルト設定は「許可」です。
トラフィックフォワーディングコントロール	
WAN ⇄ LAN間	有線 LAN ポート(ルータ側)と有線 LAN ポート(端末側)間のアクセスを設定します。 デフォルト設定は「許可」です。
Wireless ⇄ LAN間	Wi-Fi と有線 LAN ポート(端末側)間のアクセスを設定します。 デフォルト設定は「許可」です。
Wireless ⇄ WAN間	Wi-Fi と有線 LAN ポート(ルータ側)間のアクセスを設定します。 デフォルト設定は「許可」です。

## 2.8 無線スケジュール

スケジュール機能を設定します。

The screenshot shows the '無線スケジュール' (Wireless Schedule) configuration page. At the top, there's a header with the Abaniact logo and the model number 'AC-WAPU-300 / AC-WAPUM-300'. The left sidebar contains navigation options like '設定' (Settings) and 'システム' (System). The main content area is divided into three sections:

- スケジュールモード設定 (Schedule Mode Setting):** A section with a title bar and a form for '無線LANスケジュール機能' (Wireless LAN Schedule Function). It has two radio buttons: 'スケジュール無効' (Schedule Inactive) which is selected, and 'スケジュール有効' (Schedule Active). Below it is an '適用' (Apply) button.
- 無線スケジュール表 (Wireless Schedule Table):** A table with columns for time intervals from 00:00 to 23:59 in 2-hour blocks. Below the columns are rows for days of the week (日, 月, 火, 水, 木, 金, 土). Each cell in the table contains a small yellow square, indicating that the schedule is active for all days and times.
- 無線LAN利用設定 (Wireless LAN Usage Setting):** A section with a title bar and a form. It includes:
  - '無線LAN利用' (Wireless LAN Usage) with radio buttons for '無線LANなし' (No Wireless LAN) and '無線LANあり' (Wireless LAN), where '無線LANあり' is selected.
  - '曜日' (Day of Week) with checkboxes for 日, 月, 火, 水, 木, 金, 土, and a '全選択' (Select All) checkbox.
  - '開始時間~終了時間(インターバル)' (Start Time ~ End Time (Interval)) with two dropdown menus for start and end times, both set to 00:00.
  - A red '注意' (Note) box stating: 'インターバルは指定曜日だけに適用されます！ 開始時間および終了時間は翌日に渡る設定はできません！' (Interval is only applied to the specified day! Start and end times cannot span across days!).

At the bottom of the page, there are '追加' (Add) and 'リセット' (Reset) buttons.

スケジュールモード設定	
SSID選択	スケジュールモードを設定するSSIDを選択します。
無線LANスケジュール機能	スケジュールモードを設定します。 デフォルト設定は「スケジュール無効」です。
無線スケジュール表	
無線スケジュール表	スケジュールを表示します。
無線LAN利用設定	
SSID選択	スケジュールを設定するSSIDを選択します。
無線LAN利用	無線LANの利用を設定します。
曜日	設定する曜日を指定します。
開始時間~終了時間 (インターバル)	設定の開始時間と終了時間を設定します。 30分単位で設定が可能です。



## 2.9 接続クライアント

本機に接続している無線LAN端末に関する情報を表示します。

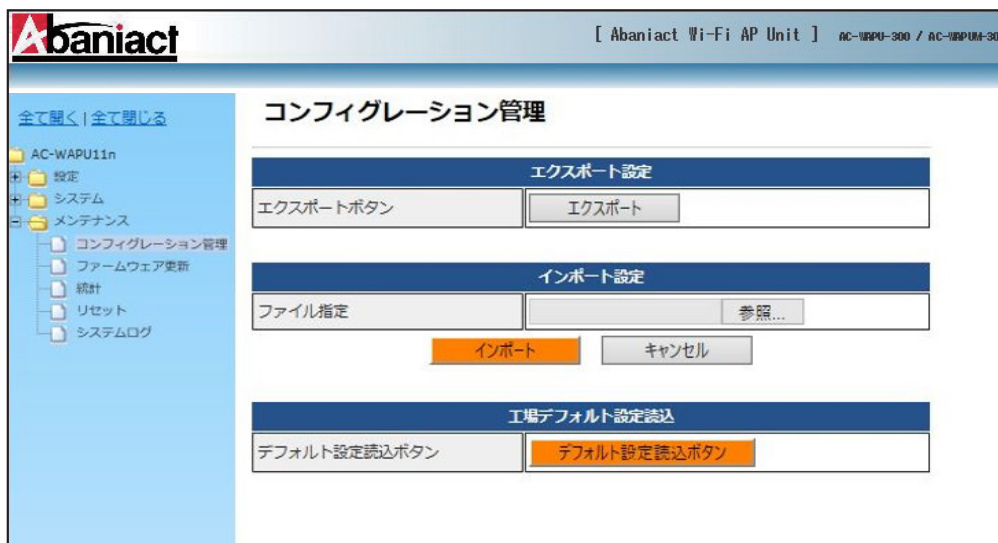
### ▼アクセスポリシー

SSID選択	242881304415
アクセスポリシー	無効
MACアドレス追加:	

無線ネットワーク	
MACアドレス	本機に接続している端末のMACアドレスを表示します。
PSM	省電力機能(Power Save Mode)の稼働を表示します。
Phyモード	本機への接続モードを表示します。
SSID選択	
SSID選択	設定するSSIDを選択します。
アクセスポリシー	登録する MAC アドレスに対するアクセスポリシーを設定します。 デフォルト設定は「無効」です。
MACアドレス追加	登録する MAC アドレスを入力します。 最大 40 個まで登録できます。

## 2.10 コンフィグレーション管理

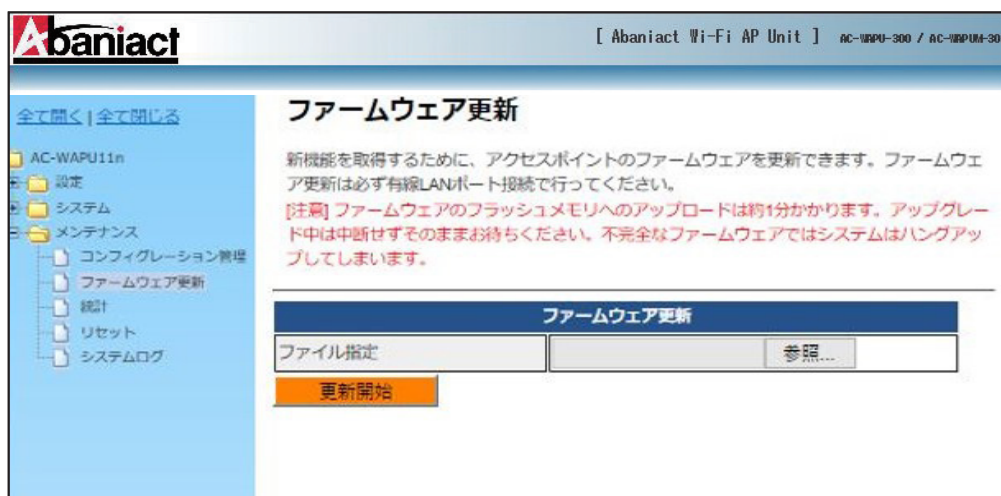
本機のシステム設定をファイル保存、復元などの管理をします。



エクスポート設定	
エクスポートボタン	ボタンをクリックすると現在のシステム設定情報をエクスポートします。 拡張子は.datです。
インポート設定	
ファイル指定	インポートするシステム設定ファイルを指定します。
工場デフォルト設定読込	
デフォルト設定読込ボタン	工場出荷時の設定に戻します。※リセットとは異なり全ての設定が出荷時に戻ります。

## 2.11 ファームウェア更新

本機のファームウェアを更新します。



ファームウェア更新	
ファイル指定	該当するファームウェアファイルを指定します。

## 2.12 統計

本機を経由するデータ通信量を累積表示します。

The screenshot shows the '統計' (Statistics) page of the Abaniact Wi-Fi AP Unit. The page title is '[ Abaniact Wi-Fi AP Unit ] AC-WAPU-300 / AC-WAPUM-300'. The left sidebar contains a navigation menu with items like '設定' (Settings), 'システム' (System), and 'メンテナンス' (Maintenance). The main content area displays a table of traffic statistics for 'インターフェース' (Interface).

インターフェース	送信		受信	
	送信パケット	送信エラー	受信パケット	受信エラー
ダウンリンクポート	5898	0	2423	0
Wireless LAN(802.11 b/g/n)	5093	0	22829	0

更新

インターフェース		
ダウンリンクポート		本機と下位端末側との有線LANによる送受信パケット数を表示します。
無線LAN	IEEE802.11b/g/n	本機と無線端末間での送受信パケット数を表示します。

## 2.13 リセット

本機をリブート(再起動)します。 ※設定情報は残ります。



リセット	
リセット	ボタンをクリックすると数十秒後に自動的に再起動します。

## 2.14 システムログ

無線LAN接続したネットワーク内のログを出力します。

Abaniact [ Abaniact Wi-Fi AP Unit ] AC-WAPU-300 / AC-WAPUM-300

全て開く | 全て閉じる

- AC-WAPU11n
  - 設定
  - システム
  - メンテナンス
    - コンフィグレーション管理
    - ファームウェア更新
    - 統計
    - リセット
    - システムログ

### システムログ

#### オートリフレッシュ

間隔:  無効  30秒  60秒

#### システムログ

[注意] 1000レコードでクリアされます。

```
Jan 15 11:01:20 Time Sync (2019-1-15 11:01:20)!
Jan 15 11:01:23 Get the Page 2g.asp!
Jan 15 11:04:43 Get the Page advanced.asp!
Jan 15 11:04:44 Get the Page 2g.asp!
Jan 15 11:06:38 Get the Page advanced.asp!
Jan 15 11:11:06 Get the Page security.asp!
Jan 15 11:13:21 Get the Page management.asp!
Jan 15 11:14:17 Get the Page accesscontrol.asp!
Jan 15 11:15:20 Get the Page wireless_schedule.asp!
Jan 15 11:15:21 Time Sync (2019-1-15 11:15:21)!
Jan 15 11:16:46 Get the Page aclcombine.asp!
Jan 15 11:18:34 Get the Page configuration_management.asp!
Jan 15 11:19:39 Get the Page firmware_upgrade.asp!
Jan 15 11:20:11 Get the Page statistics.asp!
Jan 15 11:21:16 Get the Page reset.asp!
Jan 15 11:21:56 Get the Page syslog.asp!
```

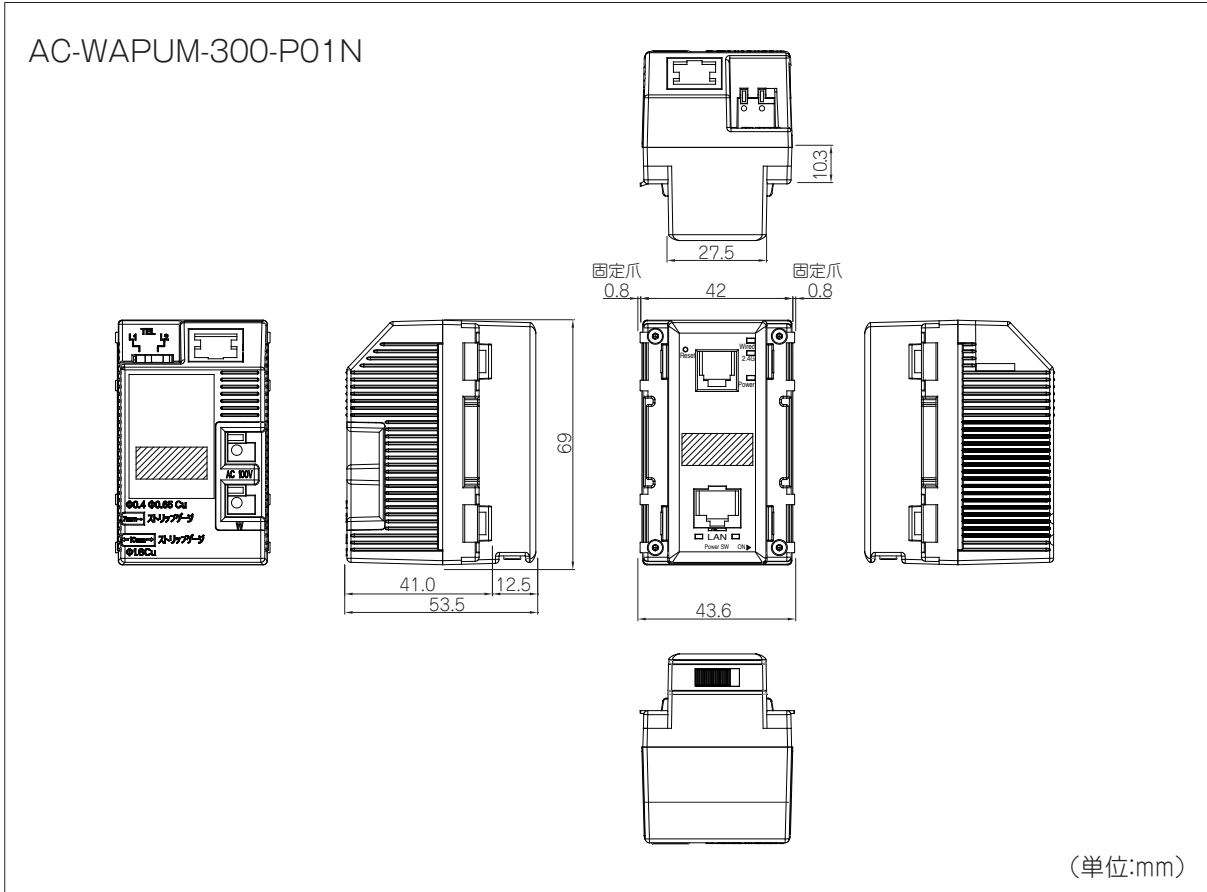
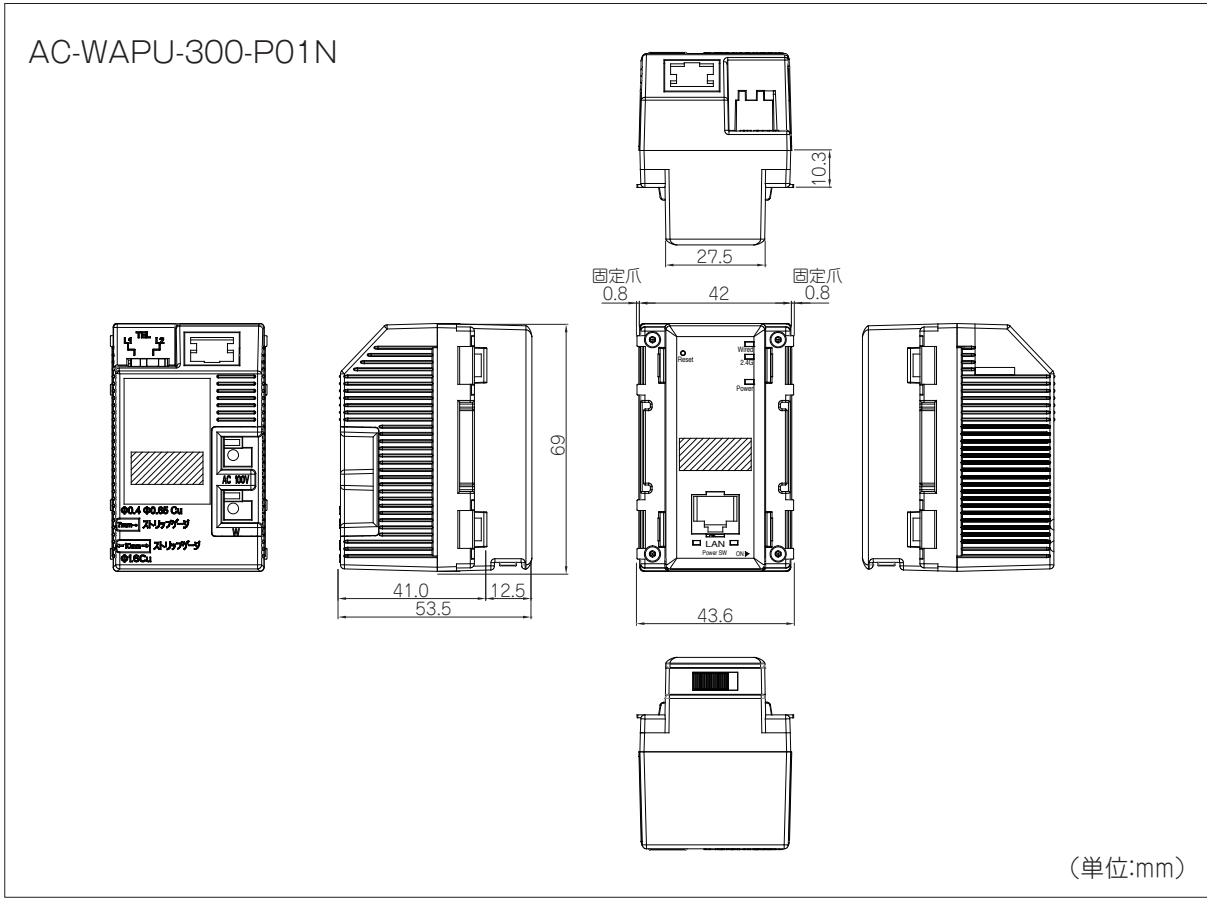
オートリフレッシュ	
間隔	ログの更新間隔を設定します。デフォルト設定は「無効」(手動による更新)です。

## 3.1 仕様一覧表

名称	Abaniact Wi-Fi AP Unit 300M		
型式	AC-WAPU-300-P01N	AC-WAPUM-300-P01N	
認証取得	VCCI クラスB、技術基準適合証明、RoHS指令準拠		
無線LAN仕様	サポート規格	IEEE802.11n IEEE802.11g IEEE802.11b	
	チャンネル	Auto (2.4G:1-13ch)	
	周波数帯域	2.4GHz (2,412 - 2,472MHz)	
	伝送速度	IEEE802.11n: MAX 300Mbps IEEE802.11g: 54,48,36,24,18,12,9,6Mbps IEEE802.11b: 11,5.5,2,1Mbps	
	伝送方式	IEEE802.11n: 直交波周波数分割多重変調(OFDM方式) IEEE802.11g: 直交波周波数分割多重変調(OFDM方式) IEEE802.11b: 直接拡散型スペクトラム拡散(DSSS方式)	
	アンテナ	内蔵フィルムアンテナ ×2	
	アクセス方式	インフラストラクチャモード	
	セキュリティ	WEP (キー長:64bit/128bit、キーフォーマット:ASCII/Hex) WPA-PSK (暗号化方式:AES) WPA2-PSK (暗号化方式:AES) WPA Mixed-PSK (暗号化方式:AES)	
	有線LAN仕様	サポート規格	IEEE802.3ab (1000BASE-T) IEEE802.3u (100BASE-TX) IEEE802.3i (10BASE-T)
ポート		RJ-45ポート×2(前面・背面)	
伝送速度		1000/100/10Mbps(オートネゴシエーション、オートMDI/MDI-X)	
電話接続仕様	TELポート	なし RJ-11ポート×1(前面)、2芯端子×1(背面)	
ハードウェア仕様	直流電源スイッチ	本体起動・停止スイッチ	
	リセットスイッチ	2モード入力	
	LED	Wired(緑) / 2.4G(青) / Power(橙) / 前面RJ45リンクステータス(筐体部)	
	消費電力	最大 3.7W	
	電源	AC100V	
	外形寸法	最大部 W43.6×H69.0×D53.5mm(突起部含まず)	
	埋込部寸法	約 W42×H69.0×D24.8mm(壁厚12.5mmの場合)	
	重量	約165.5g	約166.5g
	動作時環境	温度: 0~50℃ 湿度: 95%以下 (結露なきこと)	
	保存時環境	温度: -20~70℃ 湿度: 95%以下 (結露なきこと)	
	各種設定	WEBブラウザ	
付属品	保護シース・保護シースマニュアル		

ソフトウェア仕様	リセットスイッチ	1秒=本体リセット・15秒/60秒=工場出荷へ初期化	
	通信制御	通信ON/OFF機能	有線・無線の通信を あり・なし 設定可 (なし設定の場合、LEDも消灯)
		無線スケジュール機能	日～土曜日まで24時間無線通信管理設定可(30分単位)
	アクセス制御	WEB管理アクセスコントロール (有線・無線・リモートからの設定画面アクセス制御)	
		トラフィックフォワーディングコントロール (有線・無線・リモート間での通信制御)	
	初期設定	リモートコントロール	有効
管理者設定		ID「admin」 PASS「*****」(インターネット事業者様にご確認ください)	
工場出荷初期化		60秒	

### 3.2 筐体寸法図





本書の記載内容について、ご不明な点は、下記URLのお問い合わせフォームをご利用ください。

<https://www.inaba.co.jp/contact/abaniact/#8>

なお、お問い合わせの際には、必要事項をお問い合わせフォームに入力ください。

- お客様のお名前
- メールアドレス・電話番号・ご住所
- ご購入元のハウスメーカー、工務店  
または代理店
- お問い合わせ内容  
(可能なかぎり詳しくご記入ください)
  - ・SSID番号
  - ・ご契約回線種類とプラン
  - ・接続端末の機種名
  - ・ネットワーク構成
  - ・購入日または引き渡し日
  - ・具体的な動作現象
  - ・その他ご不明点


HOME 会社情報 お問い合わせ

---

HOME > お問い合わせ

**お問い合わせ** Contact

いただいたご質問に関しては、迅速に回答を差し上げられるよう努めますが、ご質問の内容によってはお答えできない場合や回答を差し上げるまでにお時間を要することがございます。

土日・祝祭日、年末年始、当社休業日にいただいたお問い合わせについては、翌営業日以降の対応になりますのでご了承ください。

当社からの回答について、その一部または全部を転載、二次利用することをご遠慮ください。

**必須**は必須入力項目です。

お問い合わせ製品	必須	Wi-Fi AP UNIT
お客様タイプ	必須	<input type="radio"/> 新築・建替え予定者様 <input type="radio"/> 施工業者様 <input type="radio"/> 販売店様 <input type="radio"/> その他
ご契約工務店・ハウスメーカー	必須	<input type="text"/> ※未定の場合、「未定」と入力
会社・団体名	必須	<input type="text"/> ※個人の場合、「個人」と入力
部署名		<input type="text"/>
お名前	必須	<input type="text"/>
フリガナ	必須	<input type="text"/>
E-mail	必須	<input type="text"/>
E-mail(確認)	必須	<input type="text"/>
電話番号	必須	<input type="text"/>
郵便番号		<input type="text"/> - <input type="text"/> <input type="button" value="検索"/>
住所		<input type="text"/> 市区町村番地 <input type="text"/> 建物名 <input type="text"/>
お問い合わせ内容	必須	<div style="border: 1px solid gray; height: 80px; width: 100%;"></div>
個人情報の取り扱い	必須	<input type="checkbox"/> 個人情報保護方針に同意する

※本書に記載の内容は、予告なく修正・変更することがあります。