

IEEE 802.11ac対応配線器具型

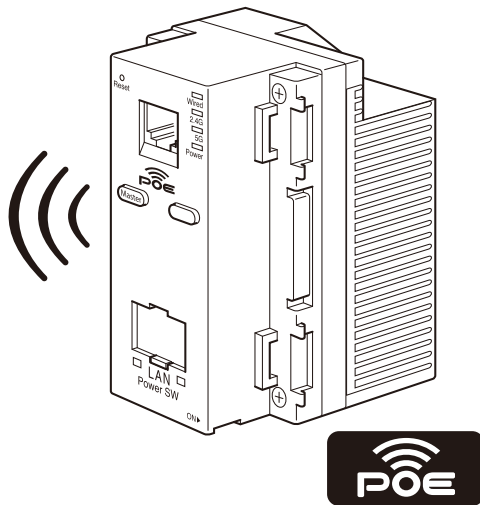
Wi-Fi AP UNIT

866Mbps

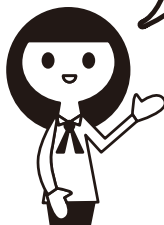
11ac

AC-PD-WAPU-11ac・AC-PD-WAPUM-11ac

詳細設定ガイド



本書では、本製品の機能やWEB設定画面の各設定項目について説明しています。



※本書に掲載のイラストは、全てAC-PD-WAPUM-11acです。
実際の製品と異なる場合がございます。
あらかじめご了承ください。

安全にお使いいただくために ————— 01

1章 お使いになる前に

- 1.1 本機の特長 ————— 02
- 1.2 システム構成例 ————— 03
- 1.3 各部名称と機能 ————— 04
- 1.4 設置方法 ————— 05
- 1.5 本機への各端末からの接続手順 ————— 05
- 1.6 ホッピング機能のしくみ ————— 06
- 1.7 ホッピング機能設定可能機種 ————— 06
- 1.8 ホッピング機能の注意事項 ————— 07
- 1.9 ペアリング動作パターン ————— 07
- 1.10 ホッピング機能の操作手順 ————— 08

2章 各種WEB設定画面

- 2.1 ログイン手順 ————— 09
- 2.2 システム情報 ————— 10
- 2.3 基本無線LAN設定
 - 2.3.1 無線ネットワーク ————— 11
 - 2.3.2 HT物理モード ————— 12
- 2.4 詳細設定
 - 2.4.1 上級者向け無線LAN設定 ————— 13
 - 2.4.2 Wi-Fiマルチメディア/マルチキャストコントロール — 14
- 2.5 無線LANセキュリティ/暗号化設定 ————— 15
- 2.6 管理者設定 ————— 16
- 2.7 アクセスコントロール ————— 17
- 2.8 無線スケジュール ————— 18
- 2.9 ホッピング設定 ————— 19
- 2.10 接続クライアント ————— 20
- 2.11 コンフィグレーション管理 ————— 21
- 2.12 ファームウェア更新 ————— 22
- 2.13 統計 ————— 23
- 2.14 リセット ————— 24
- 2.15 システムログ ————— 25

3章 仕様

- 3.1 仕様一覧表 ————— 26
- 3.2 筐体寸法図 ————— 27

お問い合わせ ————— 28

ここでは、使用者および他の人びとへの危害や財産への損害を未然に防ぎ、製品を安全に正しくお使いいただくための注意事項が記載されています。
使用されている警告表示および絵記号の意味は右の通りです。内容をよくご理解の上、本文をお読みください。



この表示を無視し、誤った取り扱いをすると、人が死亡または重傷を負う可能性が想定される内容を示しています。



この表示を無視し、誤った取り扱いをすると、人が傷害を負う可能性が想定される内容および物的損害のみの発生が想定される内容を示しています。



この記号は禁止行為を示すための記号です。記号の中または近くに具体的な禁止事項が示されています。



この記号は必ず行っていただきたい指示内容を示すための記号です。記号の中または近くに具体的な指示内容が示されています。

警告



風通りの悪い場所に設置しないでください。
過熱し、火災、けが、故障の原因になります。



分解や改造はしないでください。
感電、火災や破損の原因になることがあります。



濡れた手で扱わないでください。
電源が接続された状態で、本製品の操作や接続作業を行うと感電の原因になります。



本製品は一般事務、家庭での使用を目的とした製品です。

本製品は、医療機器・原子力設備や機器・航空宇宙機器・輸送設備や機器などの人命に関わる設備や機器としての使用、またはこれらに組み込んだ使用は意図されておりません。これらの設備や機器、制御システムなどには本製品は使用しないでください。本製品の故障による社会的な損害や二次的な被害が発生する恐れがあります。



屋外で使用しないでください。
W52 (36/40/44/48チャンネル) および W53 (52/56/60/64チャンネル) は、電波法により屋外で使用することが禁止されています。

注意



本製品の前後左右、および上部には十分なスペースを確保してください。

換気が悪くなると内部温度が上昇し火災や故障の原因になります。また、本製品に使用している電解コンデンサは高い温度で使用し続けると早期に寿命が尽きる場合があります。寿命が尽きた状態で使用し続けると電解液の漏れや枯渇が生じ、臭気や発煙、火災の原因となることがあります。



次のような場所で使用や保管はしないでください。

- ・直射日光の当たる場所。
- ・暖房器具の近くなど高温になる場所。
- ・急激な温度変化のある場所 (結露するような場所)。
- ・湿気の多い場所や水などの液体のかかる場所。
- ・ほこりの多い場所や、じゅうたん等の保温性、保湿性のたかい場所。
- ・腐食性ガスの発生する場所。
- ・台所、浴室、洗面所などの水気や湿気が多い場所。
- ・ユニットバスや天井裏など高温・多湿で風通しの悪い場所。
- ・強い磁気や電磁波が発生する装置が近くにある場所。



水場禁止



水濡禁止



事故防止のため、お手入れ可能な場所に設置してください。

本製品にほこり等が付着していると発煙や火災の原因となる場合があります。ほこり等が付着している場合は、電源を切った状態にしてから乾いた布でよく拭き取ってください。



多段積みで使用したり、通気孔をふさいだりしないでください。

内部に熱がこもり、火災や故障の原因となることがあります。



雷の時は、本製品に接続されているケーブル類に触らないでください。

落雷による感電の原因になります。



落としたり、強い衝撃を与えないでください。

故障の原因になることがあります。

電波障害自主規制について

この装置は、VCCIクラスB適合品です。



おことわり

- ・本製品は日本国内仕様となっており、外国の規格などには準拠しておりません。日本国外で使用された場合、弊社ではいかなる責任も負いかねます。
- ・予告なく本書の一部または全体を修正・変更することがありますが、あらかじめご了承ください。
- ・改良のため製品の仕様を予告なく変更することがありますが、あらかじめご了承ください。
- ・本製品を、心臓ペースメーカー、その他医療機器の近くでご使用にならないでください。電磁妨害により、各機器の誤作動を誘因し、生命の危険があります。
- ・無線LANの電波は、一定範囲内であれば障害物 (壁など) を超えて届くことがあるため、セキュリティに関する設定を行っていない場合、通信内容を盗み取られる、不正に侵入されるといった問題が発生する可能性があります。上記を十分理解した上でセキュリティに関する設定を行いご利用ください。(工場出荷段階では設定済みです。)

1.1 本機の特長

本製品は、IEEE802.11acに準拠した家庭用・業務用無線LANアクセスポイントです。
本製品には以下のような特長があります。

■2.4GHz/5GHzデュアルバンド

2.4GHzと5GHz帯に対応しています。同時利用できるため、よりつながりを確実に、快適な無線環境を実現します。

■高速無線LAN規格IEEE802.11ac (5GHz) に対応

最大通信速度は、866Mbps (理論値) に対応。
2.4GHz帯では、11n 300Mbps (理論値) に対応。IEEE802.11g/bとも互換性をもってあります。

■ホッピング機能

最大4台まで電波を中継することが可能。LAN配線がない場所にも電波範囲を拡張させることができます。

■ギガビット有線LAN

有線LANポートは、1000/100/10Mbps対応のため大容量・高速通信が利用できます。

■PoE対応により簡単設置

PoE機能を本体に内蔵することにより、PoE対応HUBと背面のRJ-45ポートをLANケーブルで接続するだけで電源部の施工は完了。施工が非常に簡単です。

■容易な施工性

LANはケーブルをRJ-45モジュージャックに加工して背面ポートに接続するだけ。施工が非常に簡単です。

■簡単設定操作、高いセキュリティレベル

接続設定は、本体記載のSSIDをPC、スマートフォン等で確認し、パスワードを入力するだけ。これだけでWPA2-PSKの高度な暗号化設定も完了しています。*初期設定済

■APアイソレーション機能

異なるSSIDに接続された端末からのアクセスを遮断します。
同一箇所に複数本製品を設置する場合でも、組織別や世帯別、という具合に互いに通信し合わないよう、SSIDごとにネットワークを分離することができます。*ネットワークモード(5GHz)は対応しておりません。

■システムログ

無線LAN接続した下位端末との接続情報を1600個保存でき、1600行表示します。

■スケジュール機能

セキュリティレベル維持のため、Wi-Fiを使わない曜日、時間帯をスケジュール登録できます。

■リモートで有線・無線のON/OFFが可能

有線LANのみ、Wi-Fiのみといった具合に、個別に機能停止/稼働を設定変更できます。インターネットアパートなどのシーンで、サービス内容に合わせてお使いください。

■TELポート (AC-PD-WAPUM-11acのみ)

TEL線も同時に接続可能です。

■WEB管理アクセスコントロール

WEB設定画面に接続できるルートを指定できます。Wi-FiからはWEB設定画面に接続できないが有線(端末側)、有線(ルータ側)からは接続可能等、設置環境に合わせた設定ができます。

■トラフィック フォワーディングコントロール

Wi-Fi・有線(端末側)・有線(ルータ側)間の接続を指定できます。設置環境に合わせた、より高度なセキュリティの設定ができます。

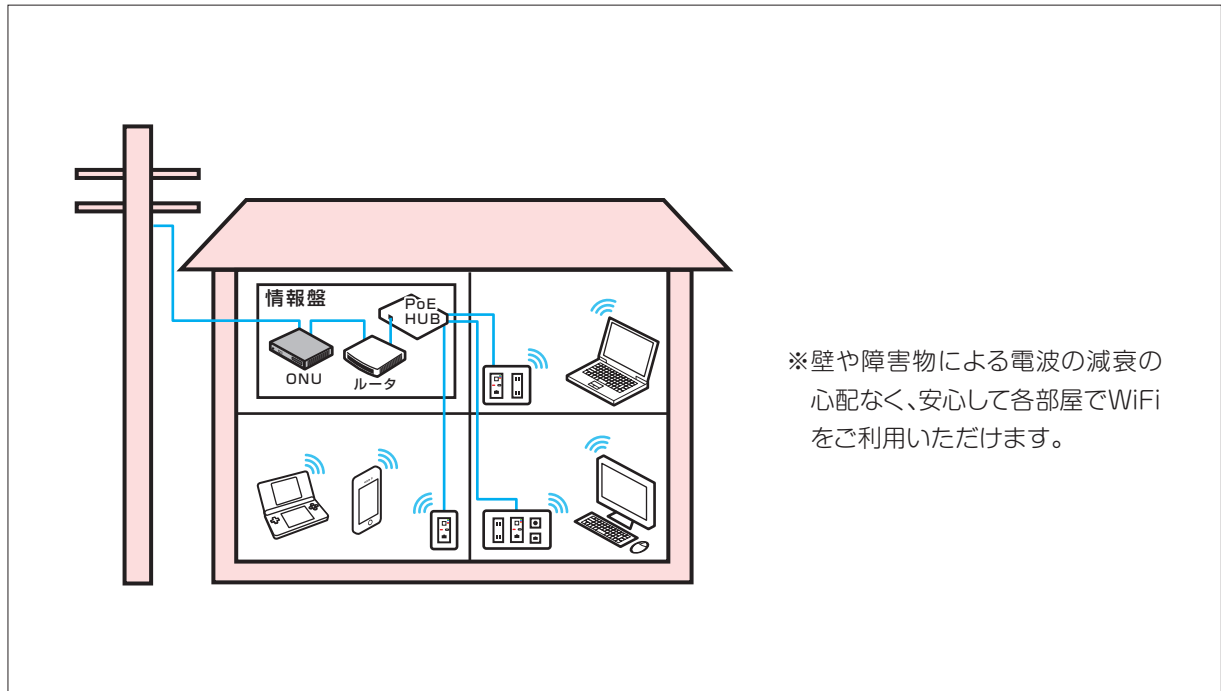
1.2 システム構成例

様々な用途にご導入いただくことができます。

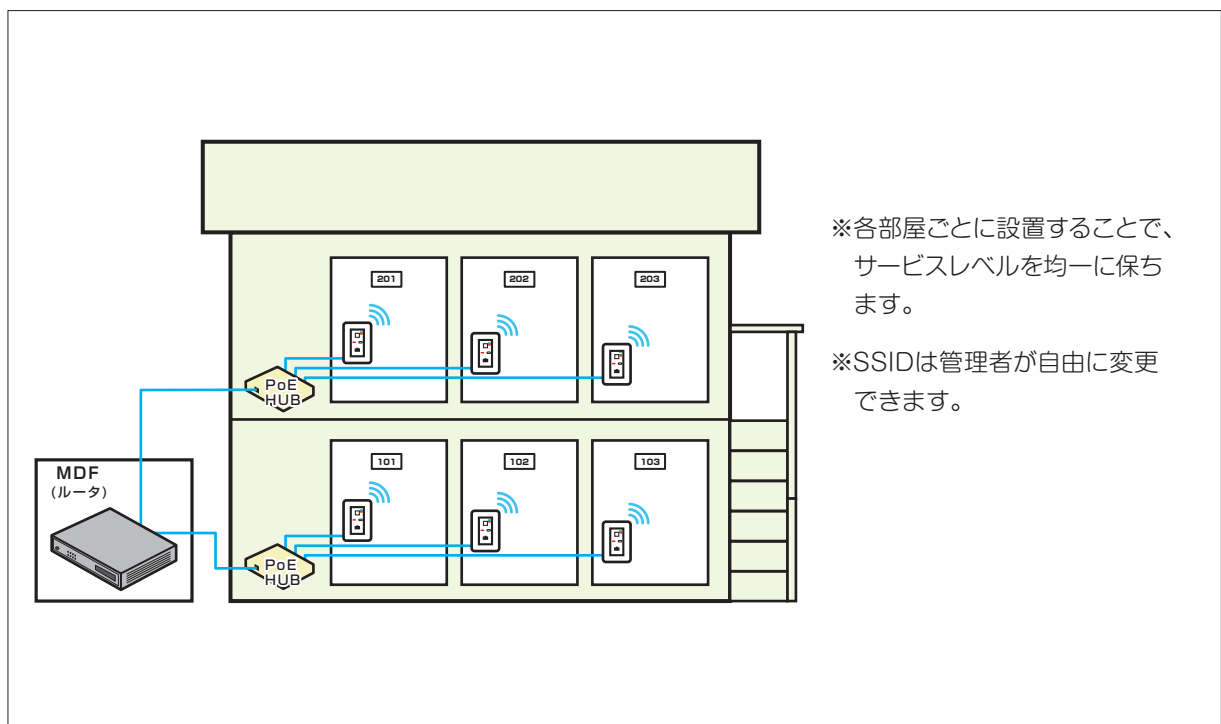
※ルータ・PoE HUBは必ず設置してください。

※初期設定では、各機のSSIDはそれぞれ固有のID、パスワードが設定されています。

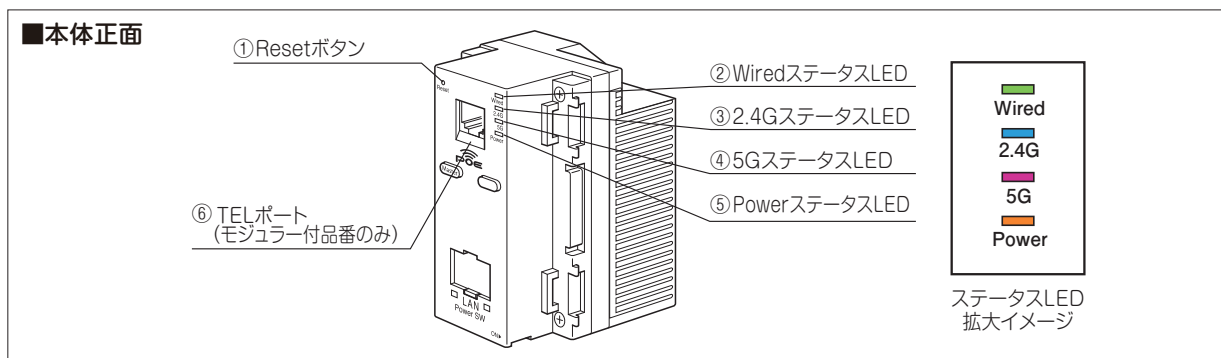
■ご家庭でご使用の場合



■ホテル・集合住宅でご使用の場合



1.3 各部名称と機能



① Resetボタン

細い棒などで押すことで、本製品をリセットできます。押し時間により変わります。

約1~3秒	設定を保持したまま、再起動します。
15/60秒	工場出荷状態に初期化します。お客様にて変更された設定は保存されません。(デフォルト:60秒)

② Wired ステータスLED(緑)

点灯	有線LANポート(ルータ側)接続中です。
点滅	通信中です。
消灯	本製品の電源が入っていない/有線LANポート(ルータ側)未接続です。

③ 2.4GステータスLED(青)

点灯	無線LAN稼働中です。(2.4GHz)
点滅	端末との無線LAN通信状態です。
消灯	本製品の電源が入っていない/無線LAN停止中です。

④ 5GステータスLED(桃)

点灯	無線LAN稼働中です。(5GHz)
点滅	端末との無線LAN通信状態です。
消灯	本製品の電源が入っていない/無線LAN停止中です。

⑤ Power ステータスLED(橙)

点灯	電源が入っています。
消灯	電源が入っていません。

⑥ TELポート(AC-PD-WAPUM-11acのみ)

電話機と接続するRJ-11ポートです。

⑦ TEL接続端子(AC-PD-WAPUM-11acのみ)

電話線を接続する2芯端子です。

⑧ 有線LANポート(PoE HUB側)

壁内LAN配線によってPoE HUBと接続してください。

※本製品はアクセスポイントです。
必ず上位側にルータもしくはルータ機能を有する機器を接続してください。

⑨ 製造ラベル

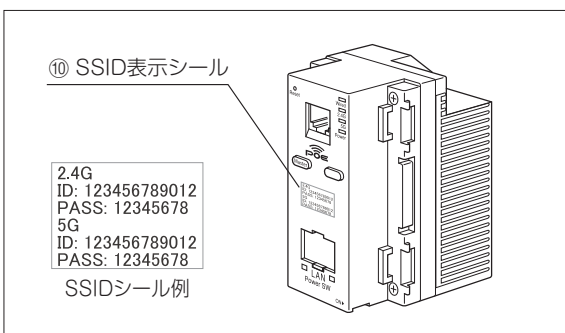
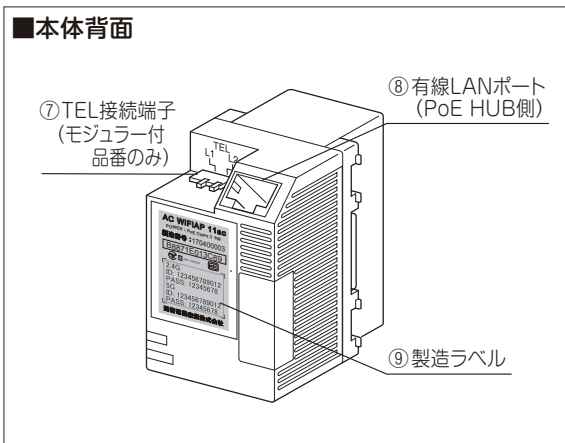
本製品のシリアルNo、MACアドレス
その他を記載しています。



⑩ SSID表示シール

本製品に初期設定されているSSIDとPASSを記載
しています。

2.4G	2.4GHz帯(11n,b,g)で接続します。
5G	5GHz帯(11n,ac)で接続します。



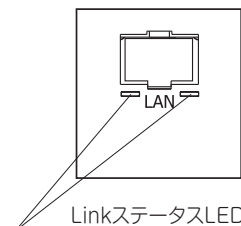
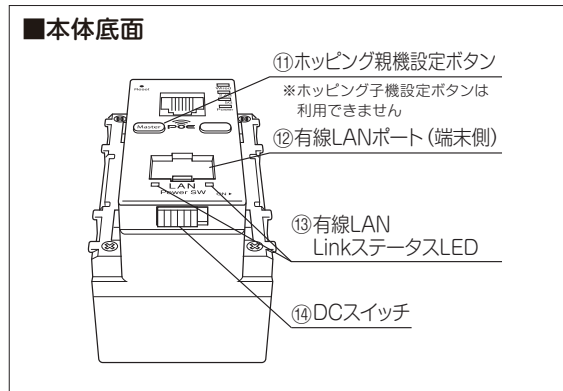
⑪ホッピング親機設定ボタン
ホッピング機能を利用して、親機として登録する際に押します。

⑫有線LANポート(端末側)
居室側LANコンセントとしてご利用頂けます。
1000BASE-T/100BASE-TX/10BASE-T対応。

⑬有線LAN LinkステータスLED

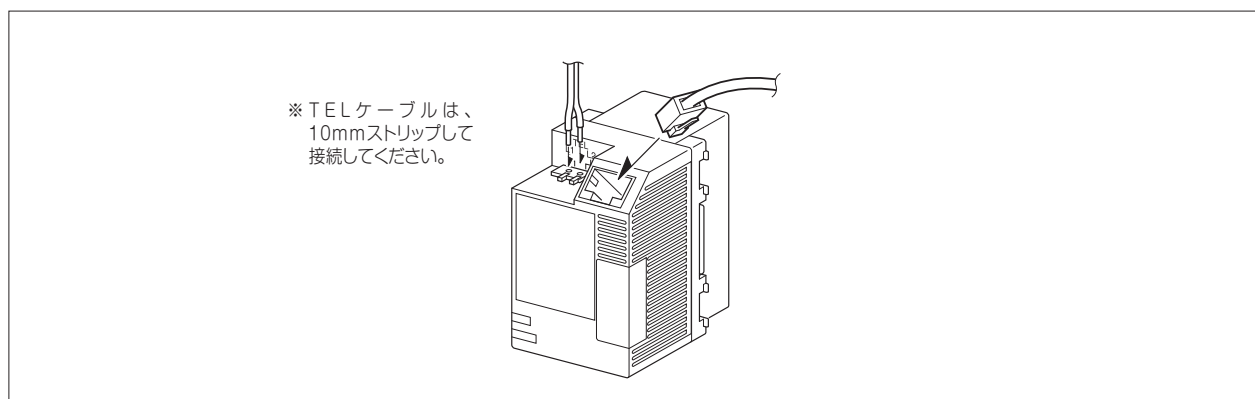
左 : Link/Act (緑)	点灯: Link確認中 点滅: 通信中 消灯: Link未確認
右 : Speed (緑/橙)	点灯(緑): 1000BASE-T 点灯(橙): 100BASE-TX 消灯: 10BASE-TまたはLink未確認

⑭DCスイッチ
出荷時はOFF(左側)になっています。ON(右側)にすることで稼働します。
リセット操作としても使います。

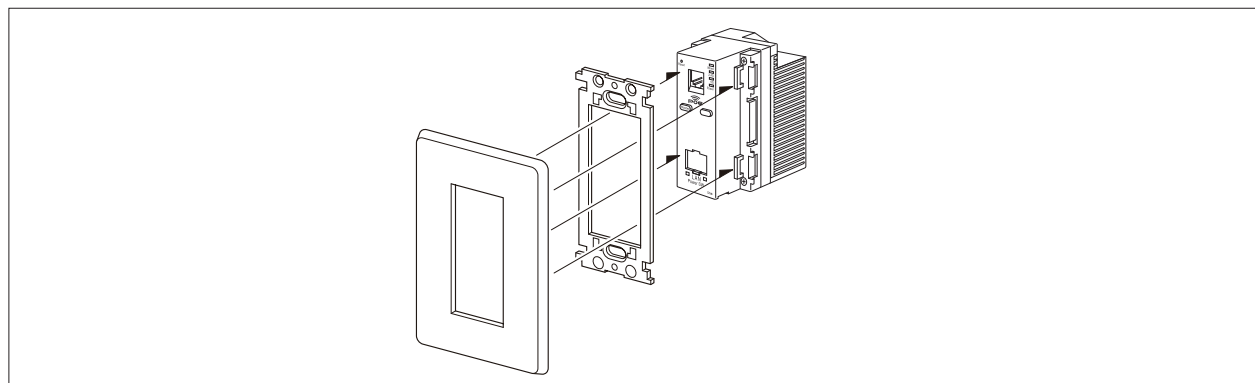


1.4 設置方法

LANケーブルを事前にRJ-45プラグにて加工し、本体のLANポート(背面)とLAN配線(PoE HUB側)を接続します。



コンセントカバーに取り付けます。



※PoE HUBの電源(ブレーカ)をON、本体下面のDCスイッチをON(右側)にすると、4つのLEDランプが点灯しているのを確認してください。

1.5 本機への各端末からの接続手順

PC、スマートフォン、ゲーム機からの本端末への接続手順については、別紙「らくらく導入セットアップガイド」をご参照ください。

1.6 ホッピング機能のしくみ

本製品は同系統の各機種と連動し、LAN配線のない場所にも電波範囲を拡張させることができます。LANが接続されている方を「親機」、親機の電波に従属する方を「子機」とします。

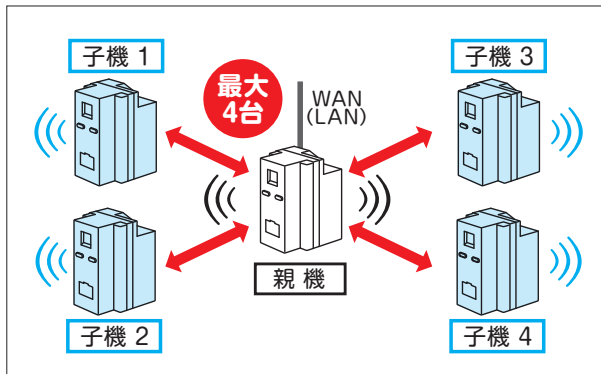
ご注意

- ホッピング機能は11acタイプのみとなります。11nタイプには対応していません。
- 子機にはAC100タイプをご使用ください。PoEタイプは設定できません。
- ホッピング機能は5GHzを使用しています。詳細設定で5GHzをOFFにしないでください。
- 子機にLAN配線している場合はホッピングができません。

■親機を中心として、最大4台まで子機を接続することができます。

※中継した場合も最大4台となります。

※親機のステータスLED「Wired」が点滅していることを確認してください。「Wired」が消灯している場合、通信ができません。



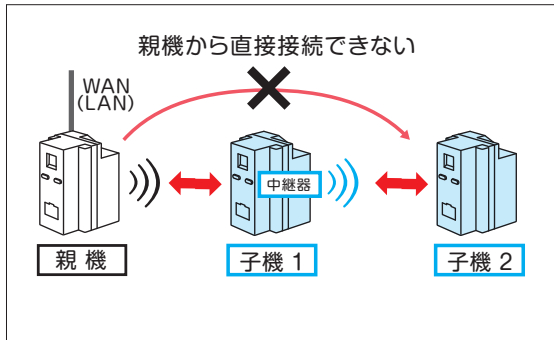
注)PoEタイプは子機設定できません。

トラフィック発生時に子機の通信速度に影響が無いよう、親機が各機器の容量を確保します。

■親機⇄子機1 《親機:50%・子機:50%》	■親機⇄子機1・2・3 《親機:25%・子機1・2・3:25%》
■親機⇄子機1・2 《親機:33%・子機1・2:33%》	■親機⇄子機1・2・3・4 《親機:20%・子機1・2・3・4:20%》

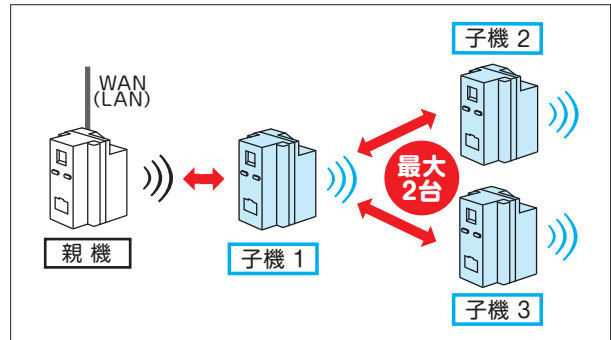
※この値はデフォルトで、設定画面にて変更が可能です。

■親機と子機2が直接電波が届かない場合は、親機に接続している別の子機1を探し、子機1を経由して親機に接続します。

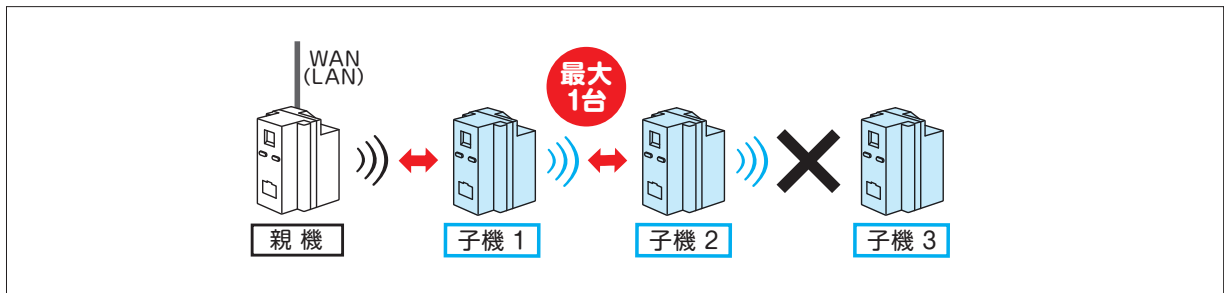


■子機から子機へは最大2台まで中継することができます。

通信トラフィックを制御して、子機1に過剰なトラフィックが発生しても子機2、子機3が影響を受けないように接続台数を検出し、トラフィック制限をかけます。



■子機から子機への直列接続は最大1台までとなります。



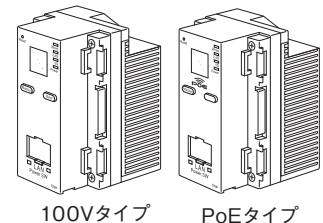
1.7 ホッピング機能設定可能機種

PoEタイプは子機設定できません。
右記○の機種は親機・子機の組み合わせ自由です。

タイプ	品番	親機	子機
100Vタイプ	AC-WAPU-11ac	○	○
	AC-WAPUM-11ac	○	○
PoEタイプ	AC-PD-WAPU-11ac	○	×
	AC-PD-WAPUM-11ac	○	×

※いずれも「-P」品番を含みます。

※AC-WAPUM-11acを子機として利用する際の電話通信はホッピング対象外のため、別途電話配線が必要となります。



1.8 ホッピング機能の注意事項

■機種のご選択

- ・ホッピング機能は11acタイプのみとなります。11nタイプには対応していません。
- ・子機にはAC100タイプをご使用ください。PoEタイプは設定できません。

■必須条件

- ・親機のステータスLED「Wired」が点滅していることを確認してください。「Wired」が消灯している場合、通信ができません。
- ・子機にLAN配線している場合はホッピングができません。
- ・ホッピング機能は5GHzを使用しています。詳細設定で5GHzをOFFにしないでください。

■接続可能台数

- ・親機1台に対して子機は最大4台まで、子機間の中継は最大2台までです。
- ・親子設定は、まとめて設定できません。1台ずつ設定してください。（最大台数の子機設定時間：最大20分）

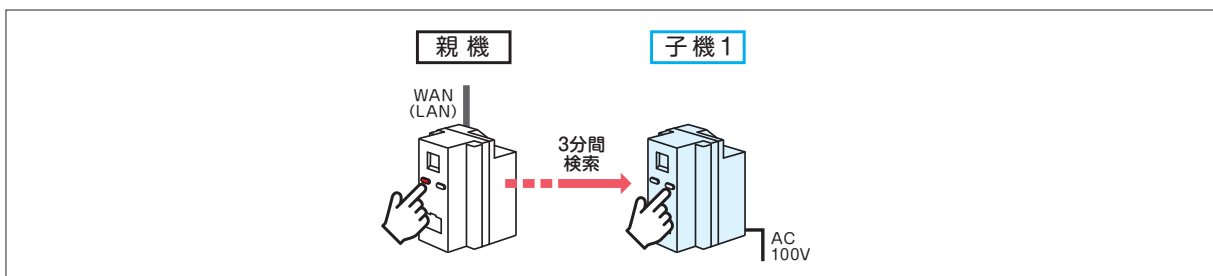
■ソフトについて

- ・子機の登録後、子機の設定デフォルト値が自動で変更されます。
 - ①トラフィックフォワーディングコントロール
『WAN ⇄ LAN 間』…許可 → 禁止 『WAN ⇄ Wi-Fi 間』…許可 → 禁止
 - ②管理者 IP 設定
『IP アドレス』…192.168.1.254 → 192.168.1.*.* *IP アドレスは、親機から確認できます。

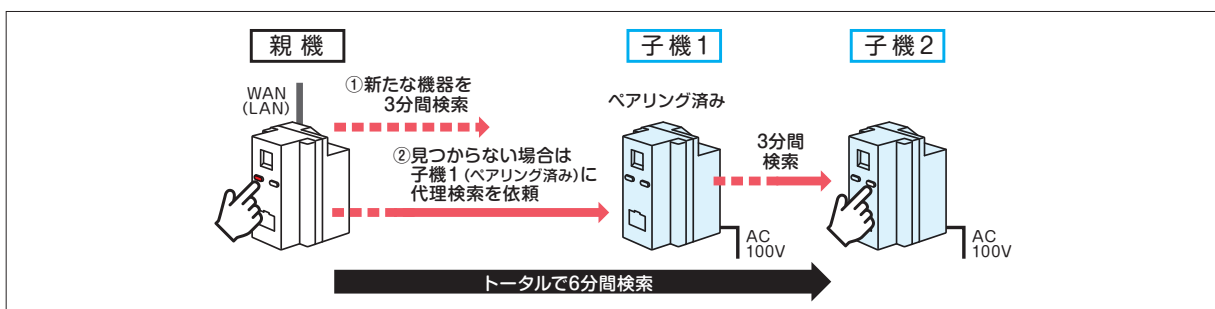
1.9 ペアリング動作パターン

ペアリング動作のパターンは、下図のようになります。

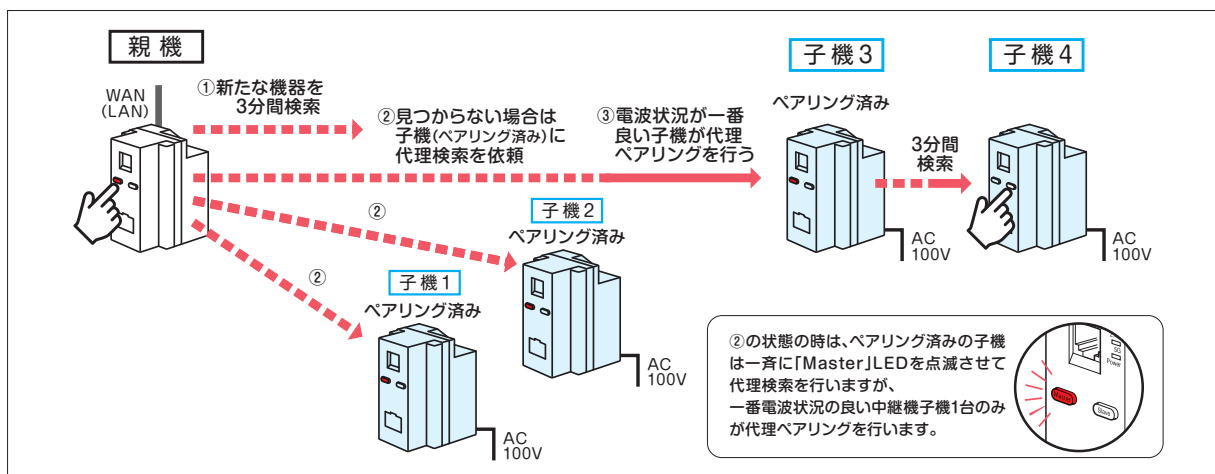
■パターン① 親機 ⇄ 子機 1



■パターン② 親機 ⇄ 子機 1 (ペアリング済み) ⇄ 子機 2



■パターン③ 親機 ⇄ 子機 1・2・3 (ペアリング済み) ⇄ 子機 4



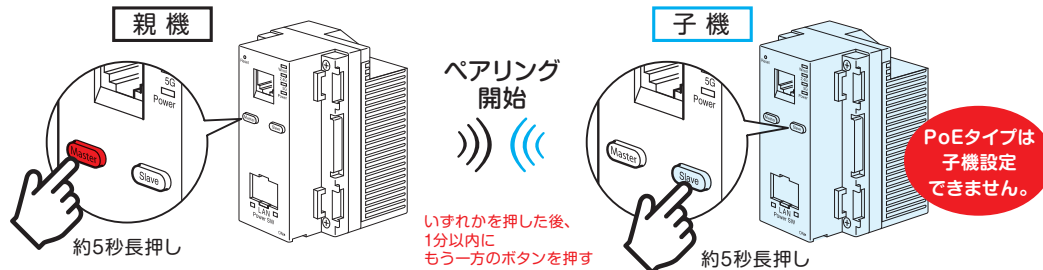
1.10 ホッピング機能の操作手順

■接続手順

親機側の「Master」ボタン、子機側の「Slave」ボタンを**約5秒**長押しします。

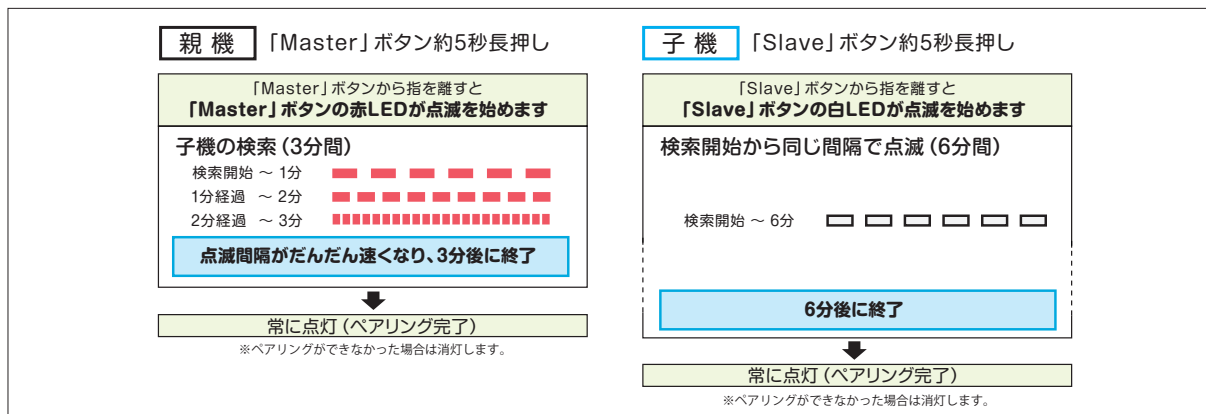
※約5秒の長押し後に「Master」および「Slave」ボタンから指を離すと、各ボタンの点灯が開始されます。
 ※親機側の「Master」ボタンと子機側の「Slave」ボタンは、いずれかを押しした後、1分以内にもう一方のボタンを押してください。
 ※親機のステータスLED「Wired」が点滅していることを確認してください。「Wired」が消灯している場合、通信できません。
 ※子機にはAC100タイプをご使用ください。PoEタイプは設定できません。

親機側の「Master」ボタンが**赤色**に、子機側の「Slave」ボタンが**白色**に常時点灯すると、登録完了となります。



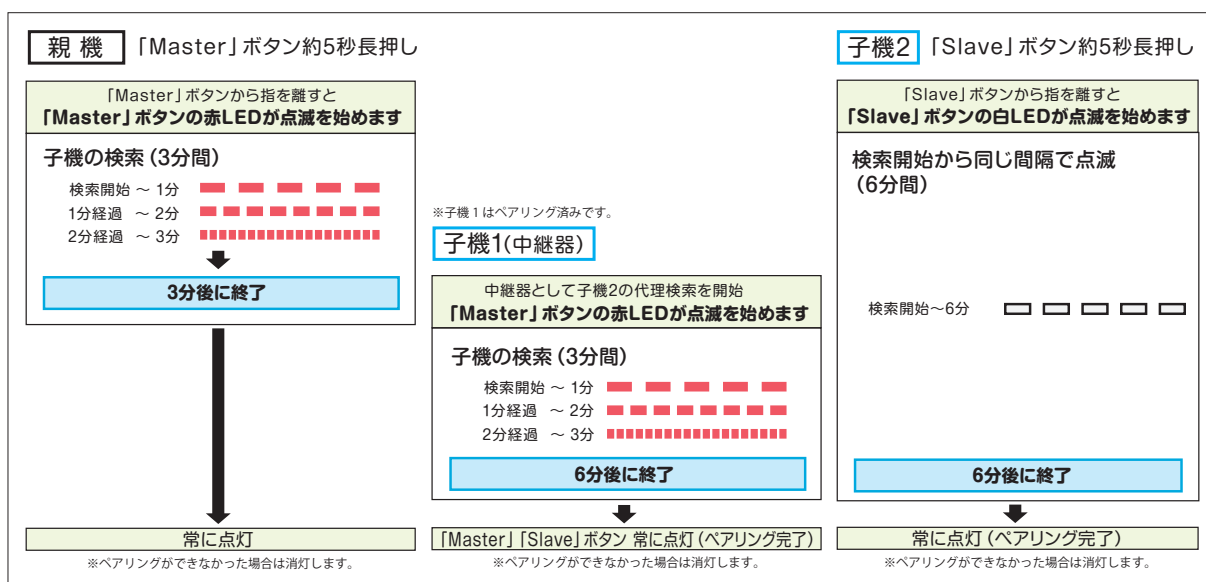
■検索稼働中のボタン点灯

親機 ↔ 子機 の場合



※ペアリング済み

親機 ↔ 子機1(中継器) ↔ 子機2 の場合



■さらに子機を追加する場合

上記の接続手順と同じく、親機側の「Master」ボタン、追加で接続した子機側の「Slave」ボタンを同時に**約5秒**長押しします。

■登録を解除する場合

親機をファクトリーリセットまたは親機の「Master」ボタンを**約15秒**押しすると全てのホッピングが解除されます。

子機が複数ある場合で対象の子機のみ解消したい場合は、対象の子機をファクトリーリセットするか「slave」ボタンを**約15秒**押しするとホッピングが解除されます。

※構成するネットワークに親機が複数あり特定のMaster, Slave設定を解除したい場合、解除したいグループの親機をファクトリーリセットするか「Master」ボタンを約15秒押ししてください。

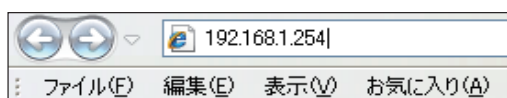
2.1 ログイン手順

①接続する端末(PCなど)のIPアドレスを固定に設定します。

- (1) IPアドレスを「192.168.1.*」に設定します。
(*は1,254以外の任意の数字を入力下さい)
- (2) サブネットマスクを「255.255.255.0」に設定します。
- (3) デフォルトゲートウェイ、ルータなどの設定が必要な場合は、「192.168.1.1」に設定してください。

※詳細は、各PCなど接続端末の取扱説明書をご参照ください。

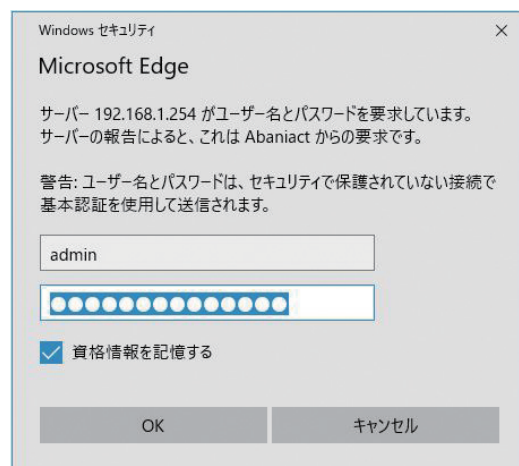
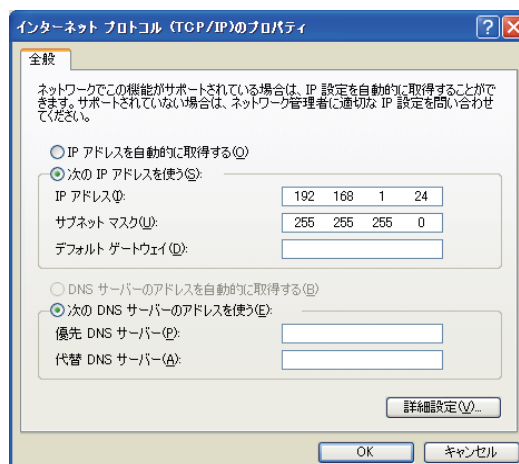
②WEBブラウザのURL入力欄に「192.168.1.254」と入力、Enterキーを押します。



③管理者ログイン名、パスワードを入力します。

- (1) 「ユーザー名」に「admin」を半角文字で入力します。
- (2) 「パスワード」に「pd-wapu11ac-p04」を半角文字で入力します。
- (3) [OK]をクリックします。

※上記IPアドレスとログイン名、パスワードは初期設定です。
お客様にて変更された場合はご注意ください。
※パスワードは本機を設定された業者様にお問い合わせください。



ログインに成功したら、設定画面のトップが表示されます。

左端に各種設定画面を項目ごとにツリー構造で分類しています。

「全て開く」をクリックすることで、ツリーの全設定項目を表示します。

⚠注意

- ・同一ネットワーク内に複数台接続されている場合、WEB設定は他のWi-Fi AP Unitにログインされてしまう恐れがありますので、上位側ルータ、HUBのV-LAN機能によるネットワーク分割や他のWi-Fi AP Unitは電源を切る等の対応を実施してください。
- ・設定時、ファームアップ時には、電源を落とさないようご注意ください。(※電源を落とすと、製品の故障の原因となります。)
- ・ページごとの設定後に必ず、適用ボタンを押して、次の設定を行ってください。

システム情報	
システムアップタイム	0day:0h:1m:56s
動作モード	Bridge Mode
ソフトウェアバージョン	v3.9.5P
2.4G無線設定状況	
モード	AP Mode
SSID1	240307626552
SSID2	
SSID3	
SSID4	
セキュリティ	WPA2-PSK
チャンネル番号	Auto(3)
接続クライアント	0
5G無線設定状況	
モード	AP Mode
SSID1	501616031120
SSID2	
SSID3	
SSID4	
セキュリティ	WPA2-PSK
チャンネル番号	Auto(36)
接続クライアント	0
管理インターフェース	
IPアドレス	192.168.1.254
サブネットマスク	255.255.255.0
MACアドレス	B8:87:1E:0D:3F:31
リモートコントロール	有効

※本書に記載の画面イメージは、あくまで一例です。実際には異なる場合があります。

2.2 システム情報

現在本製品に設定されている各内容を示しています。

システム情報	
システム情報	
システムアップタイム	0day:0h:1m:56s
動作モード	Bridge Mode
ソフトウェアバージョン	v3.9.5P
2.4G無線設定状況	
モード	AP Mode
SSID1	240307626552
SSID2	
SSID3	
SSID4	
セキュリティ	WPA2-PSK
チャンネル番号	Auto(3)
接続クライアント	0
5G無線設定状況	
モード	AP Mode
SSID1	501616031120
SSID2	
SSID3	
SSID4	
セキュリティ	WPA2-PSK
チャンネル番号	Auto(38)
接続クライアント	0
管理インターフェース	
IPアドレス	192.168.1.254
サブネットマスク	255.255.255.0
MACアドレス	B8:87:1E:0D:3F:31
リモートコントロール	有効
更新	

システム情報	
システムアップタイム	連続稼働時間を示しています。
動作モード	ブリッジモードで動作します。
ソフトウェアバージョン	搭載ソフトウェアのバージョンを表示します。
無線設定状況	
モード	ルータ機能の無いAP(アクセスポイント)として動作します。
SSID1~4	無線LANに接続する端末 (PC、スマートフォンなど) に表示されるWi-Fiネットワーク名です。
セキュリティ	各SSIDごとのセキュリティタイプを「:」で区切って表示します。
チャンネル番号	現在接続している周波数(チャンネル)を表示します。
接続クライアント	現在接続している端末数を表示します。
管理インターフェース	
IPアドレス	本機のIPアドレスを表示します。
サブネットマスク	本機のサブネットマスクを表示します。
MACアドレス	本機のMACアドレスを表示します。
リモートコントロール	リモートコントロールの設定を表示します。

2.3 基本無線LAN設定

2.3.1 無線ネットワーク

無線LANの基本的な部分を設定します。

■無線 LAN (2.4GHz) 設定

▼ネットワークモード (2.4GHz)

基本無線LAN設定	
無線2.4G利用	11b only 11g only 11n only 11b/g mixed mode 11g/n mixed mode 11b/g/n mixed mode
ネットワークモード	11b/g/n mixed mode

▼チャンネルバンド幅 (2.4GHz)

SSID4	20MHz
チャンネルバンド幅	40MHz
周波数 (チャンネル)	Auto

▼周波数 (チャンネル) (2.4GHz)

周波数 (チャンネル)	Auto
データレート	6
MBSSID APアイソレーション	無効
HT物理モード	10 (1n高速グループ)
ガードインターバル	11 (800ns)
アグリゲーションMSDU (A-MSDU)	13 無効

▼ネットワークモード (5GHz)

基本無線LAN設定	
無線5G利用	11n only 11ac only
ネットワークモード	11n/ac mixed mode

▼チャンネルバンド幅 (5GHz)

SSID4	20MHz
チャンネルバンド幅	40MHz
周波数 (チャンネル)	Auto(DFS)

▼周波数 (チャンネル) (5GHz)

周波数 (チャンネル)	Auto(DFS)
データレート	WS2
MBSSID APアイソレーション	WS3(DFS) WS5(DFS)

※APアイソレーションはネットワークモード(5GHz)は対応していません。

■無線 LAN (5GHz) 設定

無線ネットワーク

無線2.4G利用	無線2.4Gの利用を設定します。デフォルト設定は「有効」です。
無線5G利用	無線5Gの利用を設定します。デフォルト設定は「有効」です。
ネットワークモード	2.4G Wi-Fiの接続モードを設定します。デフォルト設定は「11b/g/n mixed mode」です。
	5G Wi-Fiの接続モードを設定します。デフォルト設定は「11n/ac mixed mode」です。
SSID1~4	SSIDを設定します。「ステルス」は端末からSSIDを見えなくします。「遮断」は端末同士の通信を遮断します。 例)SSID1に遮断チェックを入れるとSSID1に接続している同士の通信は不可能になりますが、他のグループへの接続は可能です。*SSIDの「遮断」の機能を有効にするには、ネットワークモード(2.4GHz)と(5GHz)の両方を「遮断」にする必要があります。
チャンネルバンド幅	2.4G チャンネルバンド幅を設定します。デフォルト設定は「40MHz」です。
	5G チャンネルバンド幅を設定します。デフォルト設定は「80MHz」です。
周波数 (チャンネル)	利用するチャンネルを設定します。デフォルト設定は「Auto(DFS)」です。 *W53(DFS),W56(DFS)のチャンネルを選択した場合、WAPU本体が電波スキャンをするためWi-Fi接続に約70~90秒かかります。また、Wi-Fi接続中に気象レーダー等を検知すると、自動的に他の無線チャンネルへ変更されます。その際、約70~90秒程度無線通信ができなくなります。
データレート	伝送速度を設定します。デフォルト設定は「Auto」です。
MBSSID APアイソレーション	異なるSSIDに接続された端末からの通信を遮断します。デフォルト設定は「無効」です。 例)「有効」にすると異なるグループのSSID同士の通信も遮断されます。また、同時に「アクセスポリシー」の「トラフィックフォワーディングコントロール」設定がグレーアウトとなり、変更できなくなります。*ネットワークモード(5GHz)は対応していません。

2.3.2 HT物理モード

無線LANのHT物理モードを設定します。

■無線 LAN (2.4GHz) 設定

The screenshot shows the configuration page for the Abianact Wi-Fi AP Unit, specifically for the 2.4GHz wireless LAN settings. The page is titled "基本無線LAN設定" (Basic Wireless LAN Settings). It is divided into two main sections: "無線ネットワーク" (Wireless Network) and "HT物理モード (802.11n高スループットモード)" (HT Physical Mode (802.11n High Throughput Mode)).

無線ネットワーク	
無線2.4G利用	<input checked="" type="radio"/> 有効 <input type="radio"/> 無効
ネットワークモード	11b/g/n mixed mode
SSID1	240307626552 ステルス <input type="checkbox"/> 遮断 <input type="checkbox"/>
SSID2	ステルス <input type="checkbox"/> 遮断 <input type="checkbox"/>
SSID3	ステルス <input type="checkbox"/> 遮断 <input type="checkbox"/>
SSID4	ステルス <input type="checkbox"/> 遮断 <input type="checkbox"/>
チャンネルバンド幅	40MHz
周波数 (チャンネル)	Auto
データレート	Auto
MBSSID APアイソレーション	<input type="radio"/> 有効 <input checked="" type="radio"/> 無効

HT物理モード (802.11n高スループットモード)	
ガードインターバル	<input type="radio"/> ロング (800ns) <input checked="" type="radio"/> オート
アグリゲーションMSDU (A-MSDU)	<input checked="" type="radio"/> 有効 <input type="radio"/> 無効

Buttons: 適用 (Apply), キャンセル (Cancel)

■無線 LAN (5GHz) 設定

The screenshot shows the configuration page for the Abianact Wi-Fi AP Unit, specifically for the 5GHz wireless LAN settings. The page is titled "基本無線LAN設定" (Basic Wireless LAN Settings). It is divided into two main sections: "無線ネットワーク" (Wireless Network) and "HT物理モード (802.11ac高スループットモード)" (HT Physical Mode (802.11ac High Throughput Mode)).

無線ネットワーク	
無線5G利用	<input checked="" type="radio"/> 有効 <input type="radio"/> 無効
ネットワークモード	11n/ac mixed mode
SSID1	501616031120 ステルス <input type="checkbox"/> 遮断 <input type="checkbox"/>
SSID2	ステルス <input type="checkbox"/> 遮断 <input type="checkbox"/>
SSID3	ステルス <input type="checkbox"/> 遮断 <input type="checkbox"/>
SSID4	ステルス <input type="checkbox"/> 遮断 <input type="checkbox"/>
チャンネルバンド幅	80MHz
周波数 (チャンネル)	Auto(DFS)
データレート	Auto
MBSSID APアイソレーション	<input type="radio"/> 有効 <input checked="" type="radio"/> 無効

HT物理モード (802.11ac高スループットモード)	
ガードインターバル	<input type="radio"/> ロング (800ns) <input checked="" type="radio"/> オート
アグリゲーションMSDU (A-MSDU)	<input checked="" type="radio"/> 有効 <input type="radio"/> 無効

Buttons: 適用 (Apply), キャンセル (Cancel)

■無線 LAN (2.4GHz) 設定

HT物理モード (802.11n高スループットモード)	
ガードインターバル	ガードインターバルを設定します。 デフォルト設定は「Auto」です。
アグリケーション MSDU (A-MSDU)	複数のパケットを1つのフレームにまとめて送信します。 デフォルト設定は「有効」です。

■無線 LAN (5GHz) 設定

HT物理モード (802.11ac高スループットモード)	
ガードインターバル	ガードインターバルを設定します。 デフォルト設定は「Auto」です。
アグリケーション MSDU (A-MSDU)	複数のパケットを1つのフレームにまとめて送信します。 デフォルト設定は「有効」です。

2.4 詳細設定

2.4.1 上級者向け無線LAN設定

無線LANのテクニカルな部分を設定します。※不明な方は、初期設定のままご利用ください。

The screenshot shows the 'Abaniact Wi-Fi AP Unit' configuration page. The left sidebar contains a tree view with categories like '設定' (Settings), '無線LAN (2.4GHz)設定', '無線LAN (5GHz)設定', '詳細設定', 'セキュリティ', '管理', 'アクセスコントロール', 'スケジュール', 'ホッピング', 'システム', and 'メンテナンス'. The main area is titled '上級者向け無線LAN設定' (Advanced Wireless LAN Settings) and contains the following settings:

- B/G保護モード: オン (On)
- ビーコン間隔: 100 ms (範囲 20 - 999, デフォルト 100)
- DTIM時間: 1 (範囲 1 - 255, デフォルト 1)
- フラグメント閾値: 2346 (範囲 256 - 2346, デフォルト 2346)
- RTS閾値: 2347 (範囲 1 - 2347, デフォルト 2347)
- ショートプリアンブル: 有効 無効
- パケットアグリゲート: 有効 無効
- ショートスロット: 有効 無効
- STBC: 有効 無効
- LDPC: 有効 無効
- 20/40MHz共存: 有効 無効
- TDLS禁止: 有効 無効
- TDLSチャンネルスイッチ禁止: 有効 無効
- カントリーコード: JP (Japan)

Below these are sections for 'WiFiマルチメディア' and 'マルチキャストコントロール':

- WMM対応: 有効 無効
- APSD対応: 有効 無効
- マルチキャストコントロール: 有効 無効

Buttons for '適用' (Apply) and 'キャンセル' (Cancel) are at the bottom.


▼B/G 保護モード

上級者向け無線LAN設定	
B/G保護モード	オン
ビーコン間隔	100 ms (範囲 20 - 999)

上級者向け無線LAN設定	
B/G保護モード	IEEE802.11b と 11g が混在する環境で、優先的に 11g に接続します。デフォルト設定は「オン」です。
ビーコン間隔	ビーコンの送信間隔です。デフォルト設定は「100」です。
DTIM間隔	ビーコンに DTIM(Delivery Traffic Indication Message)を挿入する間隔です。デフォルト設定は「1」です。
フラグメント閾値	送信パケットの最大サイズです。デフォルト設定は「2346」です。
RTS閾値	RTS (Request To Send) パケットサイズです。デフォルト設定は「2347」です。
ショートプリアンブル	プリアンブルをショートプリアンブルにします。デフォルト設定は「無効」です。
パケットアグリゲート	複数のパケット群をグループ化して送信することで伝送効率を増加させます。デフォルト設定は「有効」です。
ショートスロット	データ送信の前に確保するスロット時間(ネットワークで衝突検出と再送の手順を正常に動作させるために確保する時間)の設定をします。ショートスロット時間の有効化はスループットを増加させます。デフォルト設定は「有効」です。
STBC	MIMOにSTBC (時空間ブロック符号) を使用します。デフォルト設定は「有効」です。
LDPC	誤り訂正符号にLDPC (低密度パリティ検査符号) を使用します。デフォルト設定は「有効」です。
20/40MHz共存	20MHzと40MHzのチャンネル帯域を共存します。デフォルト設定は「無効」です。
TXビームフォーミング	ビームフォーミングを使用します。デフォルト設定は「有効」です。
TDLS禁止	アクセスポイントを介したピアツーピア接続を禁止します。デフォルト設定は「無効」です。
TDLSチャンネルスイッチ禁止	TDLSのチャンネル変更を禁止します。デフォルト設定は「無効」です。
カントリーコード	デフォルト設定は「JP(Japan)」です。

2.4.2 Wi-Fiマルチメディア/マルチキャストコントロール

無線LANのテクニカルな部分を設定します。※不明な方は、初期設定のままご利用ください。


[Abaniact Wi-Fi AP Unit]

全て開く | 全て閉じる

- AC-WAPU11ac
 - 設定
 - 無線LAN (2.4GHz)設定
 - 無線LAN (5GHz)設定
 - 詳細設定
 - セキュリティ
 - 管理
 - アクセスコントロール
 - スケジュール
 - ホッピング
 - システム
 - メンテナンス

上級者向け無線LAN設定	
B/G保護モード	オン ▾
ビーコン間隔	100 ms (範囲 20 - 999, デフォルト 100)
DTIM時間	1 (範囲 1 - 255, デフォルト 1)
フラグメント閾値	2346 (範囲 256 - 2346, デフォルト 2346)
RTS閾値	2347 (範囲 1 - 2347, デフォルト 2347)
ショートプリアンプル	<input type="radio"/> 有効 <input checked="" type="radio"/> 無効
パケットアグリゲート	<input checked="" type="radio"/> 有効 <input type="radio"/> 無効
ショートスロット	<input checked="" type="radio"/> 有効 <input type="radio"/> 無効
STBC	<input checked="" type="radio"/> 有効 <input type="radio"/> 無効
LDPC	<input checked="" type="radio"/> 有効 <input type="radio"/> 無効
20/40MHz共存	<input type="radio"/> 有効 <input checked="" type="radio"/> 無効
TDLS禁止	<input type="radio"/> 有効 <input checked="" type="radio"/> 無効
TDLSチャンネルスイッチ禁止	<input type="radio"/> 有効 <input checked="" type="radio"/> 無効
カントリーコード	JP (Japan) ▾
WiFiマルチメディア	
WMM対応	<input checked="" type="radio"/> 有効 <input type="radio"/> 無効
APSD対応	<input type="radio"/> 有効 <input checked="" type="radio"/> 無効
マルチキャストコントロール	
通信制御	<input type="radio"/> 有効 <input checked="" type="radio"/> 無効

WiFiマルチメディア	
WMM対応	WMM (Wi-Fi Multimedia) に対応します。 デフォルトは「有効」です。
APSD対応	APSD (Automatic Power Save Delivery) に対応します。 デフォルトは「無効」です。
マルチキャストコントロール	
通信制御	不要なポートにデータが流れないようにフィルタリングします。 デフォルトは「無効」です。

2.5 無線LANセキュリティ/暗号化設定

無線LANのセキュリティ部分を設定します。※不明な方は、初期設定のままご利用ください。

■無線LAN(2.4GHz)設定

■無線LAN(5GHz)設定

▼セキュリティモード

SSID選択	Root AP 2.4G-242596126
セキュリティ	Disable
セキュリティモード	WEPAUTO
WPAアルゴリズム	WPA-PSK
	WPA2-PSK
	WPAPSKWPA2PSK
	TKIP WPAES TKIP

SSID選択	
SSID選択	セキュリティ設定するSSIDを選択します。
セキュリティコンフィギュレーション	
セキュリティモード	セキュリティレベルを設定します。 デフォルト設定は「WPA2-PSK」です。
WPAアルゴリズム	暗号化のアルゴリズムを選択します。 デフォルト設定は「AES」です。
パスワード	パスワードを入力します。 WPA2-PSKは半角英数字8～64文字です。 WEPAUTOは半角英数字10～26文字です。

2.6 管理者設定

本機の管理者アカウントを設定します。

The screenshot shows the management interface for an Abaniact Wi-Fi AP Unit. The left sidebar contains a tree view with categories like '設定' (Settings), 'システム' (System), and 'メンテナンス' (Maintenance). The main content area is titled '管理' (Management) and includes several sections:

- 管理者設定 (Administrator Settings):** Fields for 'アカウント' (Account) set to 'admin' and 'パスワード' (Password) with a masked input. Buttons for '適用' (Apply) and 'キャンセル' (Cancel) are present.
- 管理IP設定 (Management IP Settings):** Fields for 'IP取得' (IP Acquisition) set to '静的' (Static), 'IPアドレス' (IP Address) '192.168.1.254', 'サブネットマスク' (Subnet Mask) '255.255.255.0', and 'デフォルトゲートウェイ' (Default Gateway) '192.168.1.250'. Buttons for '適用' and 'キャンセル' are present.
- 時間設定 (Time Settings):** Field for '現在の時間' (Current Time) showing 'Fri Jul 05 09:31:54 GMT 2019' and a '時間同期' (Sync Time) button.
- APインターフェース/管理アクセス設定 (AP Interface/Management Access Settings):** Radio buttons for 'リモートコントロール' (Remote Control), '有線LAN利用' (Wired LAN Use), and '無線LAN利用' (Wireless LAN Use), all set to '有効' (Enabled). Buttons for '適用' and 'キャンセル' are present.
- 工場デフォルト設定リセットタイマー (Factory Default Settings Reset Timer):** Radio buttons for '工場デフォルト設定リセットタイマー' (Factory Default Settings Reset Timer) set to '60 秒' (60 seconds). A '適用' button is present.

管理者設定	
アカウント	ログインアカウントを設定します。デフォルト設定は「admin」です。
パスワード	ログインパスワードを設定します。＊デフォルト設定はお問い合わせください。
管理者IP設定	
IP取得	IPアドレスの設定方法を選択します。デフォルト設定は「静的」です。
IPアドレス	IPアドレスを設定します。デフォルト設定は「192.168.1.254」です。
サブネットマスク	サブネットマスクを設定します。デフォルト設定は「255.255.255.0」です。
デフォルトゲートウェイ	デフォルトゲートウェイを設定します。デフォルト設定は「192.168.1.250」です。
時間設定	
現在の時間	接続している端末とシステム時間を同期します。
APインターフェース・管理アクセス設定	
リモートコントロール	遠隔地（上位）からのリモートアクセスを設定します。デフォルト設定は「有効」です。
有線LAN利用	有線LANの利用を設定します。デフォルト設定は「有効」です。
無線LAN利用	無線LANの利用を設定します。デフォルト設定は「有効」です。
工場デフォルト設定リセットタイマー	
工場デフォルト設定リセットタイマー	工場デフォルトを実施するときのResetボタンを押す時間を設定します。デフォルト設定は「60秒」です。

2.7 アクセスコントロール

本機への接続に関するポリシーを設定します。

Abaniact [Abaniact Wi-Fi AP Unit] AC-PD-WAP

全て開く | 全て閉じる

AC-WAPU11ac

- 設定
 - 無線LAN (2.4GHz)設定
 - 無線LAN (5GHz)設定
 - 詳細設定
 - セキュリティ
 - 管理
 - アクセスコントロール
 - スケジュール
 - ホッピング
- システム
- メンテナンス

アクセスポリシー

設定画面アクセスコントロール	
WANからアクセス	<input checked="" type="radio"/> 許可 <input type="radio"/> 禁止
LANからアクセス	<input checked="" type="radio"/> 許可 <input type="radio"/> 禁止
Wirelessからアクセス	<input checked="" type="radio"/> 許可 <input type="radio"/> 禁止


トラフィックフォワーディングコントロール	
WAN ⇄ LAN間	<input checked="" type="radio"/> 許可 <input type="radio"/> 禁止
Wireless ⇄ LAN間	<input checked="" type="radio"/> 許可 <input type="radio"/> 禁止
Wireless ⇄ WAN間	<input checked="" type="radio"/> 許可 <input type="radio"/> 禁止

適用 キャンセル

設定画面アクセスコントロール	
WANからアクセス	有線 LAN ポート(ルータ側)から本機へのアクセスを設定します。 デフォルト設定は「許可」です。
LANからアクセス	有線 LAN ポート(端末側)から本機へのアクセスを設定します。 デフォルト設定は「許可」です。
Wirelessからアクセス	Wi-Fi から本機へのアクセスを設定します。 デフォルト設定は「許可」です。
トラフィックフォワーディングコントロール	
WAN ⇄ LAN間	有線 LAN ポート(ルータ側)と有線 LAN ポート(端末側)間のアクセスを設定します。 デフォルト設定は「許可」です。
Wireless ⇄ LAN間	Wi-Fi と有線 LAN ポート(端末側)間のアクセスを設定します。 デフォルト設定は「許可」です。
Wireless ⇄ WAN間	Wi-Fi と有線 LAN ポート(ルータ側)間のアクセスを設定します。 デフォルト設定は「許可」です。

2.8 無線スケジュール

スケジュール機能を設定します。


[Abaniact Wi-Fi AP Unit]

全て開く | 全て閉じる

- AC-WAPU11ac
 - 設定
 - 無線LAN (2.4GHz)設定
 - 無線LAN (5GHz)設定
 - 詳細設定
 - セキュリティ
 - 管理
 - アクセスコントロール
 - スケジュール
 - ホッピング
 - システム
 - メンテナンス

無線スケジュール

スケジュールモード設定

SSID選択	Root AP 2.4G - 240307626552
無線LANスケジュール機能	<input checked="" type="radio"/> スケジュール無効 <input type="radio"/> スケジュール有効

適用

無線スケジュール表

	00:00 ~ 01:59	02:00 ~ 03:59	04:00 ~ 05:59	06:00 ~ 07:59	08:00 ~ 09:59	10:00 ~ 11:59	12:00 ~ 13:59	14:00 ~ 15:59	16:00 ~ 17:59	18:00 ~ 19:59	20:00 ~ 21:59	22:00 ~ 23:59
日												
月												
火												
水												
木												
金												
土												

無線LAN利用設定


SSID選択	Root AP 2.4G - 240307626552		
無線LAN利用	<input checked="" type="radio"/> 無線LANなし <input type="radio"/> 無線LANあり <input type="checkbox"/> 無線LANなし <input type="checkbox"/> 無線LANあり		
曜日	日	月	土
	<input type="checkbox"/>	<input type="checkbox"/>	<input type="checkbox"/>
開始時間~終了時間(インターバル)	<input type="text" value="00:00"/> ~ <input type="text" value="00:00"/> <input type="text" value="00:30"/> ~ <input type="text" value="00:30"/> <input type="text" value="01:00"/> ~ <input type="text" value="01:00"/> <input type="text" value="01:30"/> ~ <input type="text" value="01:30"/> <input type="text" value="02:00"/> ~ <input type="text" value="02:00"/>	<div style="font-size: small; color: red;"> <p>注意： インターバルは指定曜日だけに適用されます！ 開始時間および終了時間は翌日に渡る設定はできません！</p> </div>	

追加
リセット

スケジュールモード設定	
SSID選択	スケジュールモードを設定するSSIDを選択します。
無線LANスケジュール機能	スケジュールモードを設定します。 デフォルト設定は「スケジュール無効」です。
無線スケジュール表	
無線スケジュール表	スケジュールを表示します。
無線LAN利用設定	
SSID選択	スケジュールを設定するSSIDを選択します。
無線LAN利用	無線LANの利用を設定します。
曜日	設定する曜日を指定します。
開始時間~終了時間(インターバル)	設定の開始時間と終了時間を設定します。 30分単位で設定が可能です。

2.9 ホッピング設定

ホッピングを設定します。


[Abaniact Wi-Fi AP Unit] AC

全て開く | 全て閉じる

- AC-WAPU11ac
 - 設定
 - 無線LAN (2.4GHz)設定
 - 無線LAN (5GHz)設定
 - 詳細設定
 - セキュリティ
 - 管理
 - アクセスコントロール
 - スケジュール
 - ホッピング
 - システム
 - メンテナンス

ホッピング設定

ホッピング設定				
本機	情報	SSID	Macアドレス	IPアドレス
<input checked="" type="radio"/>	マスター	501616031120	b8871e0d3f31	192.168.1.254
<input type="radio"/>	スレーブ1			
<input type="radio"/>	スレーブ2			
<input type="radio"/>	スレーブ3			
<input type="radio"/>	スレーブ4			

ホッピングパス情報		
情報	ホッピングパス	ホッピングトラフィック帯域割当
マスター		<input type="text" value="100"/> %
スレーブ1		<input type="text" value="0"/> %
スレーブ2		<input type="text" value="0"/> %
スレーブ3		<input type="text" value="0"/> %
スレーブ4		<input type="text" value="0"/> %

適用
更新

ホッピングパス情報

ホッピングトラフィック帯域割当	ホッピング接続された各アクセスポイントにトラフィック帯域を割当てます。
------------------------	-------------------------------------

19

2.10 接続クライアント

本機に接続している無線LAN端末に関する情報を表示します。

Abaniact [Abaniact Wi-Fi AP Unit] AC-P

全て開く | 全て閉じる

AC-WAPU11ac

設定

システム

接続クライアント

メンテナンス

接続クライアント

無線ネットワーク			
No	MACアドレス	PSM	Phyモード
1	1c:36:bb:a2:7d:cc	yes	11n

更新

アクセスポリシー

SSID選択	
SSID選択	240307626552 ▾
アクセスポリシー	無効 ▾
MACアドレス追加:	<input type="text"/>

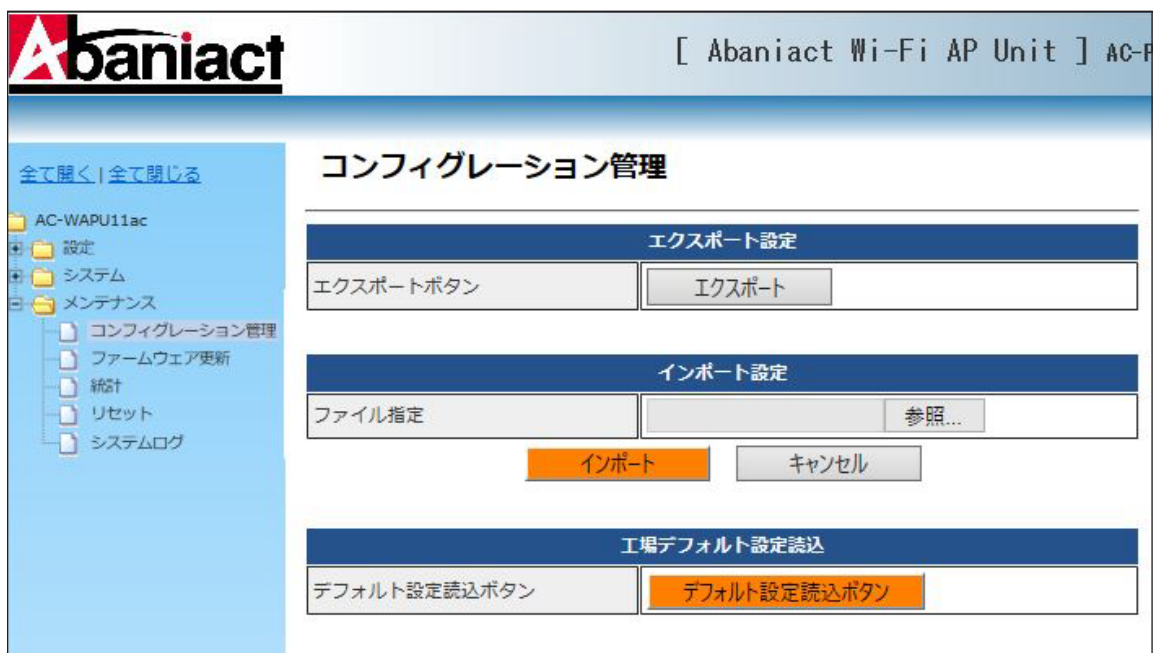
▼アクセスポリシー

SSID選択	2425961264
アクセスポリシー	無効
MACアドレス追加:	許可 拒否

無線ネットワーク	
MACアドレス	本機に接続している端末のMACアドレスを表示します。
PSM	省電力機能(Power Save Mode)の稼働を表示します。
Phyモード	本機への接続モードを表示します。
SSID選択	
SSID選択	設定するSSIDを選択します。
アクセスポリシー	登録するMACアドレスに対するアクセスポリシーを設定します。 デフォルト設定は「無効」です。
MACアドレス追加	登録するMACアドレスを入力します。 最大40個まで登録できます。

2.11 コンフィグレーション管理

本機のシステム設定をファイル保存、復元などの管理をします。



エクスポート設定	
エクスポートボタン	ボタンをクリックすると現在のシステム設定情報をエクスポートします。 拡張子は.datです。
インポート設定	
ファイル指定	インポートするシステム設定ファイルを指定します。
工場デフォルト設定読込	
デフォルト設定読込ボタン	工場出荷時の設定に戻します。※リセットとは異なり全ての設定が出荷時に戻ります。

2.12 ファームウェア更新

本機のファームウェアを更新します。

The screenshot shows the Abaniact management interface. The top left features the Abaniact logo. The top right displays the device name: [Abaniact Wi-Fi AP Unit] AC. On the left is a navigation menu with categories like '設定' (Settings), 'システム' (System), and 'メンテナンス' (Maintenance). The 'メンテナンス' menu is expanded, showing options such as 'コンフィグレーション管理', 'ファームウェア更新', '統計', 'リセット', and 'システムログ'. The main content area is titled 'ファームウェア更新' (Firmware Update). It contains a paragraph of instructions in Japanese, followed by a red warning note: '[注意] ファームウェアのフラッシュメモリへのアップロードは約1分かかります。アップグレード中は中断せずそのままお待ちください。不完全なファームウェアではシステムはハングアップしてしまいます。' Below the text is a form with a header 'ファームウェア更新', a 'ファイル指定' (File Selection) field with a '参照...' (Browse...) button, and an orange '更新開始' (Start Update) button.

ファームウェア更新	
ファイル指定	該当するファームウェアファイルを指定します。

2.13 統計

本機を経由するデータ通信量を累積表示します。

The screenshot shows the 'Abaniact' management interface for a 'Wi-Fi AP Unit'. The main content area is titled '統計' (Statistics). On the left is a sidebar menu with options like '設定' (Settings), 'システム' (System), and 'メンテナンス' (Maintenance). The main table shows traffic statistics for three interfaces: 'ダウンリンクポート' (Downlink Port), 'Wireless LAN(802.11 b/g/n)', and 'Wireless LAN(802.11 n/ac)'. Each interface row has columns for '送信' (Transmit) and '受信' (Receive), each further divided into '送信パケット' (Transmit Packets) and '送信エラー' (Transmit Errors), and '受信パケット' (Receive Packets) and '受信エラー' (Receive Errors).

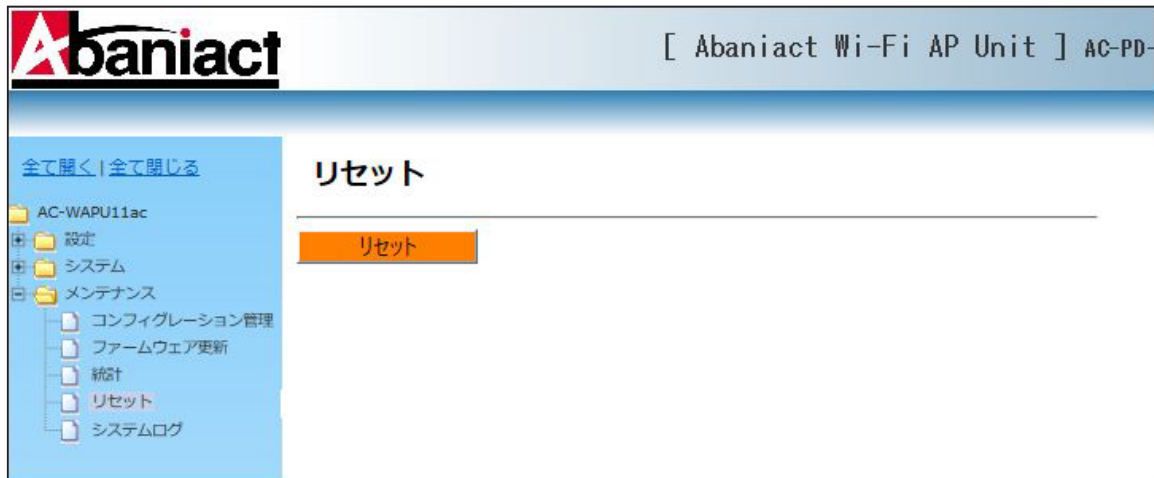
インターフェース	送信		受信	
	送信パケット	送信エラー	受信パケット	受信エラー
ダウンリンクポート	3012	0	2878	0
Wireless LAN(802.11 b/g/n)	2274	0	27563	0
Wireless LAN(802.11 n/ac)	577	0	29164	0

更新

インターフェース		
ダウンリンクポート		本機と下位端末側との有線LANによる送受信パケット数を表示します。
無線LAN	IEEE802.11n/ac	本機と無線端末間での送受信パケット数を表示します。
	IEEE802.11b/g/n	

2.14 リセット

本機をリブート(再起動)します。 ※設定情報は残ります。



リセット	
リセット	ボタンをクリックすると数十秒後に自動的に再起動します。

2.15 システムログ

無線LAN接続したネットワーク内のログを出力します。

The screenshot shows the web interface for an Abaniact Wi-Fi AP Unit. The page title is "システムログ" (System Log). On the left is a navigation menu with items like "設定" (Settings), "システム" (System), and "メンテナンス" (Maintenance). The main content area has a section for "オートリフレッシュ" (Auto Refresh) with a dropdown for "間隔" (Interval) and radio buttons for "無効" (Disabled), "30秒" (30s), and "60秒" (60s). Below this are "適用" (Apply) and "キャンセル" (Cancel) buttons. A second section titled "システムログ" contains "更新" (Refresh) and "クリア" (Clear) buttons. A red warning message states "[注意] 1600レコードでクリアされます。" (Note: Cleared every 1600 records). A scrollable log window displays the following entries:

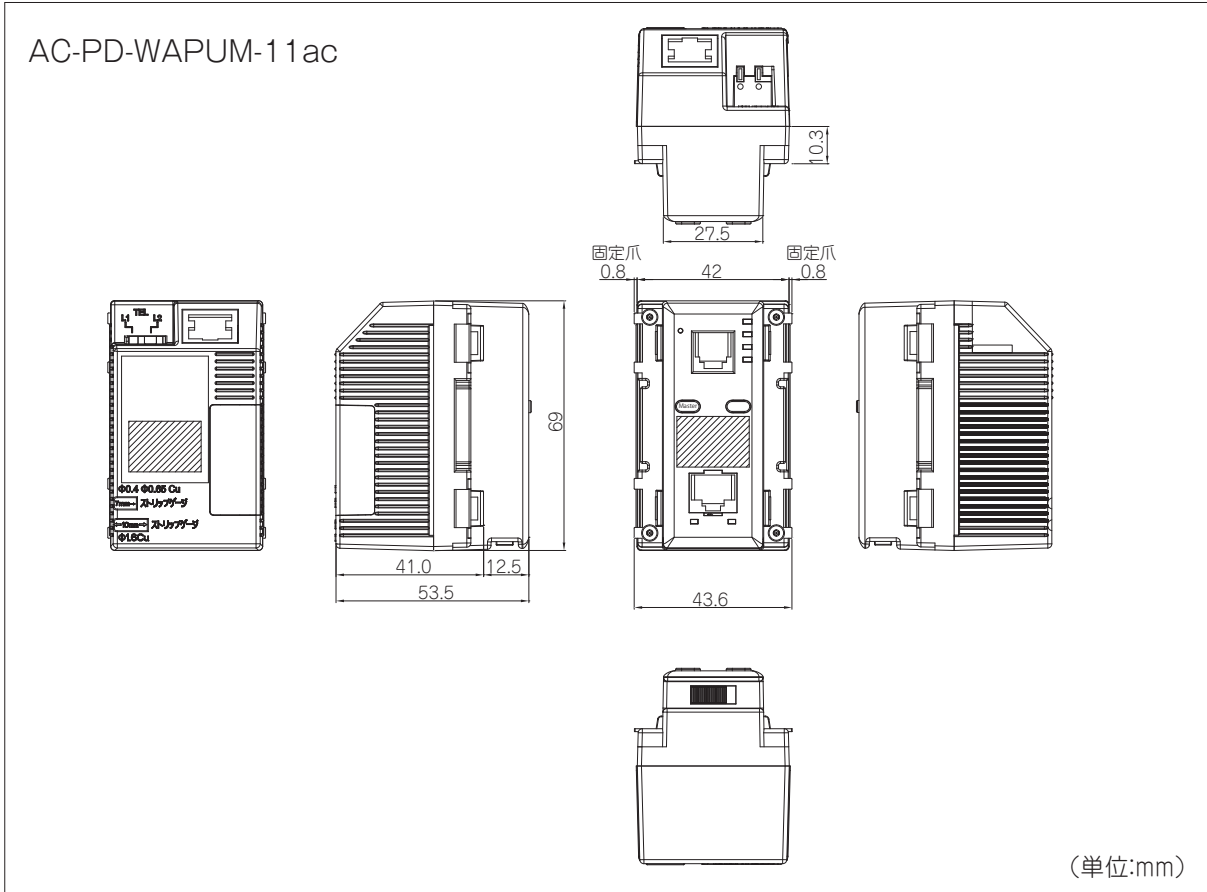
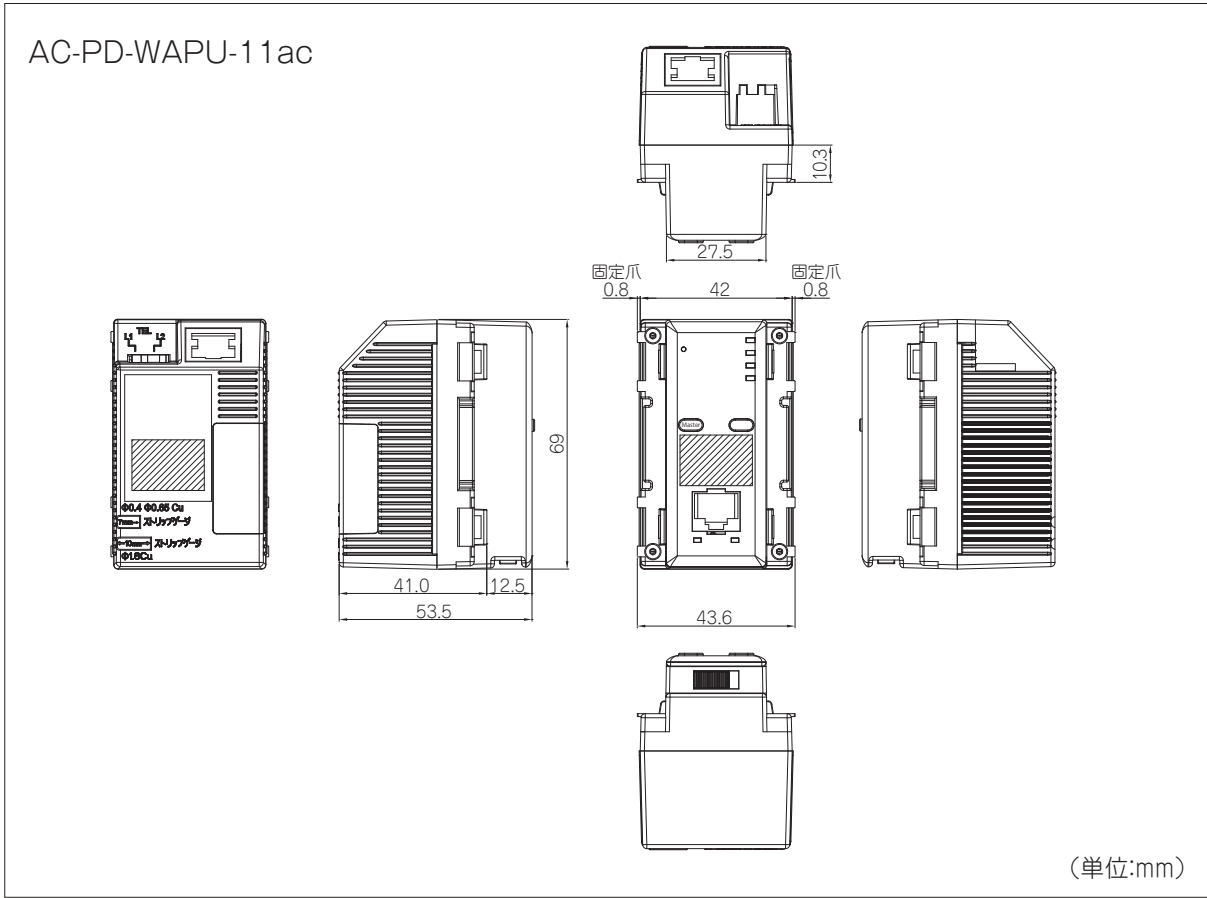
```
Jul 05 09:45:43 Get the Page syslog.asp!  
Jul 05 09:45:58 Get the Page syslog.asp!  
Jul 05 09:46:00 Get the Page syslog.asp!  
Jul 05 09:46:06 Get the Page reset.asp!  
Jul 05 09:46:07 Get the Page syslog.asp!  
Jul 05 09:46:20 Get the Page syslog.asp!  
Jul 05 09:46:20 Get the Page syslog.asp!  
Jul 05 09:46:21 Get the Page syslog.asp!  
Jul 05 09:46:21 Get the Page syslog.asp!  
Jul 05 09:46:22 Get the Page syslog.asp!  
Jul 05 09:46:23 Get the Page syslog.asp!  
Jul 05 09:46:23 Get the Page syslog.asp!  
Jul 05 09:46:24 Get the Page syslog.asp!  
Jul 05 09:46:24 Get the Page syslog.asp!  
Jul 05 09:46:25 Get the Page syslog.asp!  
Jul 05 09:46:26 Get the Page syslog.asp!
```

オートリフレッシュ	
間隔	ログの更新間隔を設定します。デフォルト設定は「無効」(手動による更新)です。

3.1 仕様一覧表

名称	Abaniact Wi-Fi AP Unit 11ac
型式	AC-PD-WAPU-11ac/AC-PD-WAPUM-11ac
認証取得	VCCI クラスB、技術基準適合証明、RoHS指令準拠
無線LAN仕様	
サポート規格	IEEE802.11ac / IEEE802.11n / IEEE802.11g / IEEE802.11b
チャンネル数	Auto (2.4G:1-13ch) (5G:36-140ch)
周波数帯域	2.4GHz (2,412 - 2,472MHz) / 5GHz (5,180 - 5,700MHz)
伝送速度	IEEE802.11ac: MAX 866Mbps / IEEE802.11n: MAX 300Mbps IEEE802.11g: 54,48,36,24,18,12,9,6Mbps / IEEE802.11b: 11,5.5,2,1Mbps
伝送方式	IEEE802.11ac : 直交波周波数分割多重変調(OFDM方式) IEEE802.11n : 直交波周波数分割多重変調(OFDM方式) IEEE802.11g : 直交波周波数分割多重変調(OFDM方式) IEEE802.11b : 直接拡散型スペクトラム拡散(DSSS方式)
アンテナ	内蔵デュアルアンテナ ×2
アクセス方式	インフラストラクチャモード
セキュリティ	WEP (キー長:64bit/128bit、キーフォーマット:ASCII/Hex) / WPA-PSK (暗号化方式:AES) WPA2-PSK (暗号化方式:AES) / WPA Mixed-PSK (暗号化方式:AES)
有線LAN仕様	
サポート規格	IEEE802.3ab (1000BASE-T) / IEEE802.3u (100BASE-TX) / IEEE802.3i (10BASE-T)
ポート	RJ-45ポート×2 (前面・背面)
伝送速度	1000/100/10Mbps(オートネゴシエーション、オートMDI/MDI-X)
TEL仕様 ※AC-PD-WAPUM-11acのみ	
TELポート	RJ-11ポート×1 (前面)、2芯端子×1 (背面)
ハードウェア仕様	
直流電源スイッチ	本体起動・停止スイッチ
リセットスイッチ	2モード入力 (1秒=本体リセット・15秒/60秒=工場出荷へ初期化)
ホッピングスイッチ	Masterボタン
LED	Wired (緑) / 2.4G (青) / 5G (桃) / Power (橙) 前面RJ45Linkステータス
消費電力	最大 約6W
電源	IEEE802.3af/at準拠の PoE (Class 3)
外形寸法	最大部: W43.6×H69×D53.5mm(突起部含まず)
埋込部寸法	約: W43.6×H69×D25.2mm(壁厚12.5mmの場合)
重量	AC-PD-WAPU-11ac: 約 162.5g / AC-PD-WAPUM-11ac: 約 163g
動作時環境	温度: 0~50℃ 湿度: 95%以下 (結露なきこと)
保存時環境	温度: -20~70℃ 湿度: 95%以下 (結露なきこと)
初期設定	
伝送速度	IEEE802.11b/g/n mixed mode (2.4G) IEEE802.11n/ac mixed mode (5G)
リモートコントロール	「有効」
管理者設定	ID 「admin」 PASS 「pd-wapu11ac-p04」
初期化	60秒
設定・機能・付属品	
各種設定	WEBブラウザ
通信ON/OFF機能	有線・無線の通信を あり・なし 設定可 (なし設定の場合、LEDも消灯)
アクセス制御	WEB管理アクセスコントロール (有線・無線・リモートからの設定画面アクセス制御) トラフィックフォワーディングコントロール (有線・無線・リモート間での通信制御)
無線スケジュール機能	日~土曜日まで24時間無線通信管理設定可 (30分単位)
付属品	なし

3.2 筐体寸法図



本書の記載内容について、ご不明な点は、下記URLのお問い合わせフォームをご利用ください。

<https://www.inaba.co.jp/contact/abaniact/#8>

なお、お問い合わせの際には、必要事項をお問い合わせフォームに入力ください。

- お客様のお名前
- メールアドレス・電話番号・ご住所
- ご購入元のハウスメーカー、工務店
または代理店
- お問い合わせ内容
(可能なかぎり詳しくご記入ください)
 - ・SSID番号
 - ・ご契約回線種類とプラン
 - ・接続端末の機種名
 - ・ネットワーク構成
 - ・購入日または引き渡し日
 - ・具体的な動作現象
 - ・その他ご不明点

お問い合わせ
CONTACT

いただいたご質問に関しては、迅速に回答を差し上げられるよう努めますが、ご質問の内容によってはお答えできない場合や回答を差し上げるまでにお時間を要することがございます。
 土日・祝祭日、年末年始、当社休業日にいただいたお問い合わせについては、翌営業日以降の対応になりますのでご了承ください。
 当社からの回答について、その一部または全部を転載、二次利用することはご遠慮ください。

必須 は必須入力項目です。

お問い合わせ製品 必須	<input style="width: 90%;" type="text"/>
お客様タイプ 必須	<input type="radio"/> 新築・建替え予定者様 <input type="radio"/> 施工業者様 <input type="radio"/> 販売店様 <input type="radio"/> その他
ご契約工務店・ハウスメーカー 必須	<input style="width: 90%;" type="text"/> <small>※未定の場合、「未定」と入力</small>
会社・団体名 必須	<input style="width: 90%;" type="text"/> <small>※個人の場合、「個人」と入力</small>
部署名	<input style="width: 90%;" type="text"/>
お名前 必須	<input style="width: 90%;" type="text"/>
フリガナ 必須	<input style="width: 90%;" type="text"/>
E-mail 必須	<input style="width: 90%;" type="text"/>
E-mail(確認) 必須	<input style="width: 90%;" type="text"/>
電話番号 必須	<input style="width: 90%;" type="text"/>
郵便番号	<input style="width: 40%;" type="text"/> - <input style="width: 40%;" type="text"/> <input style="background-color: #ccc; border: 1px solid #ccc; padding: 2px 5px; margin-left: 5px;"/> 検索
	<small>※郵便番号がわからない方は郵便番号検索 <input type="checkbox"/> をご利用ください。</small>
住所	<input style="width: 90%;" type="text"/> <small>市区町村番地</small> <input style="width: 90%;" type="text"/> <small>建物名</small> <input style="width: 90%;" type="text"/>
お問い合わせ内容 必須	<div style="border: 1px solid #ccc; height: 60px; width: 90%;"></div>
個人情報の取り扱い 必須	<input type="checkbox"/> <small>個人情報保護方針 こちらに同意する</small>

※本書に記載の内容は、予告なく修正・変更することがあります。