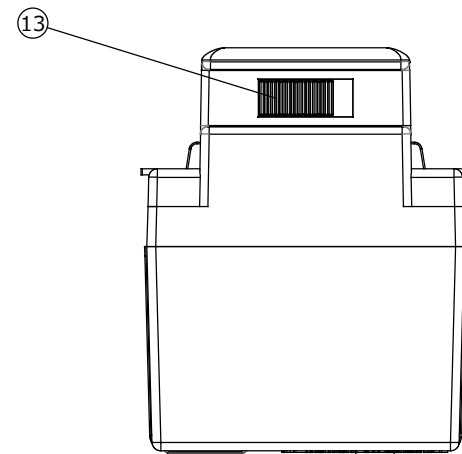
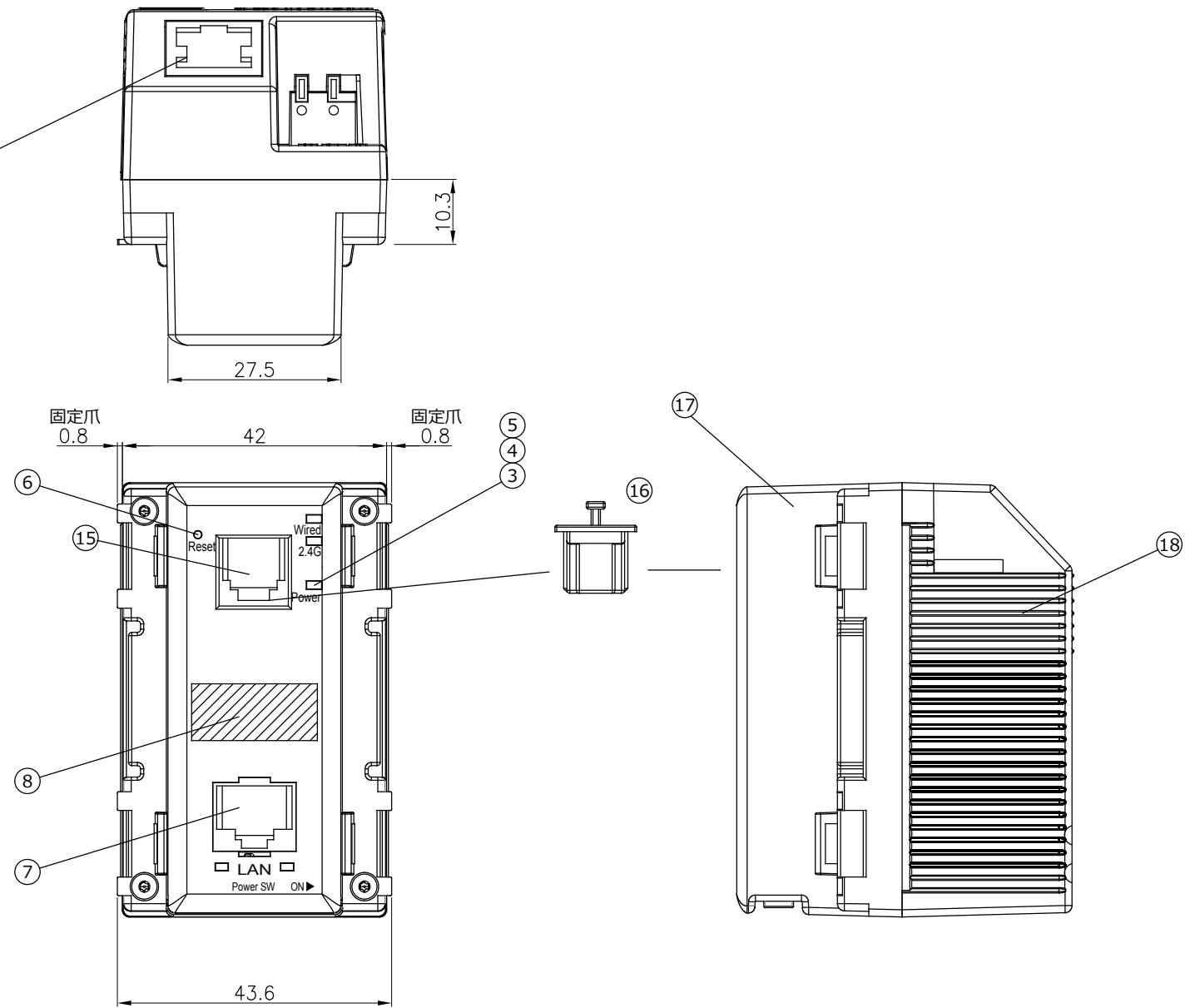
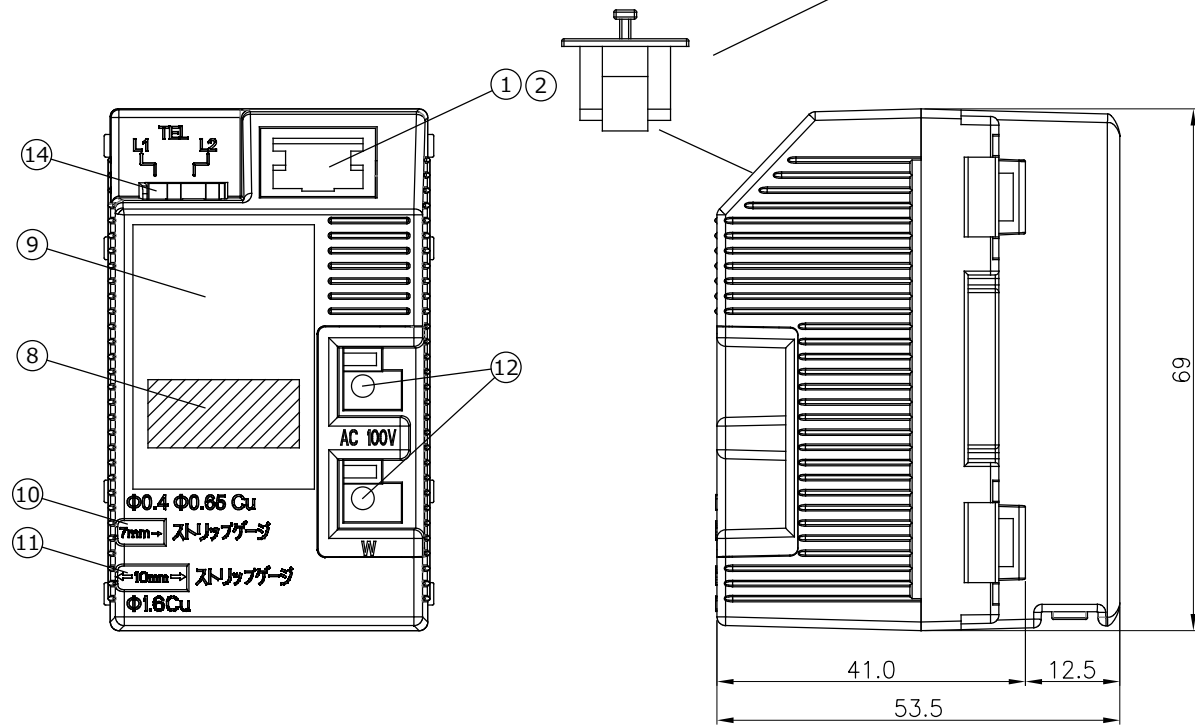


記号 SIGN	内 容 CONTENT	製図 DRAWN	トレース TRACE	審査 EXAMINATION	承認 APPROVED



⑱	本体裏面カバー	亜鉛がけキャスト		1	
⑰	本体正面カバー	PC	ホワイト	1	
⑯	電話ポート用防塵カバー	シリコン樹脂	ホワイト	1	
⑮	電話ポート			1	RJ11
⑭	電話線接続端子			1	φ0.4~φ0.65 Cu単線用
⑬	直流電源スイッチ			1	本体起動・停止スイッチ
⑫	電源接続部			1	φ1.6 VVF入力端子
⑪	ストリップゲージ			1	10mm用
⑩	ストリップゲージ			1	7mm用
⑨	製造番号ラベル			1	
⑧	パスワード・SSIDラベル			2	
⑦	有線LANポート			1	クライアント側出力
⑥	リセット孔			1	
⑤	インジケータ			1	有線ポート出力 (緑、点灯時使用可能)
④	インジケータ			1	2.4G無線出力 (青、点灯・点滅時使用可能)
③	インジケータ			1	電源 (橙、点灯時使用可能)
②	有線LAN用防塵カバー	シリコン樹脂	ホワイト	1	
①	有線LANポート			1	ルーター側入力
番号 NO.	部品名 PART'S NAME	材質 MATERIALS	色調 COLOR	数量 QUANTITY	備考 REMARKS

 西崎電機産業株式会社 INABA DENKI SANGYO CO.,LTD.	製図 DRAWN	トレース TRACE	審査 EXAMINATION	承認 APPROVED	品名 NAME	Abaniact Wi-fi AP UNIT 300M AC-WAPUM-300-P01N
	水越	橋本	18.12.04	18.12.04		
尺度 SCALE	A3=1/1	第三角法 3RD ANGLE PROJECTION		図番 DRAWING NO.	P-1812-AC-WAPUM-300N	