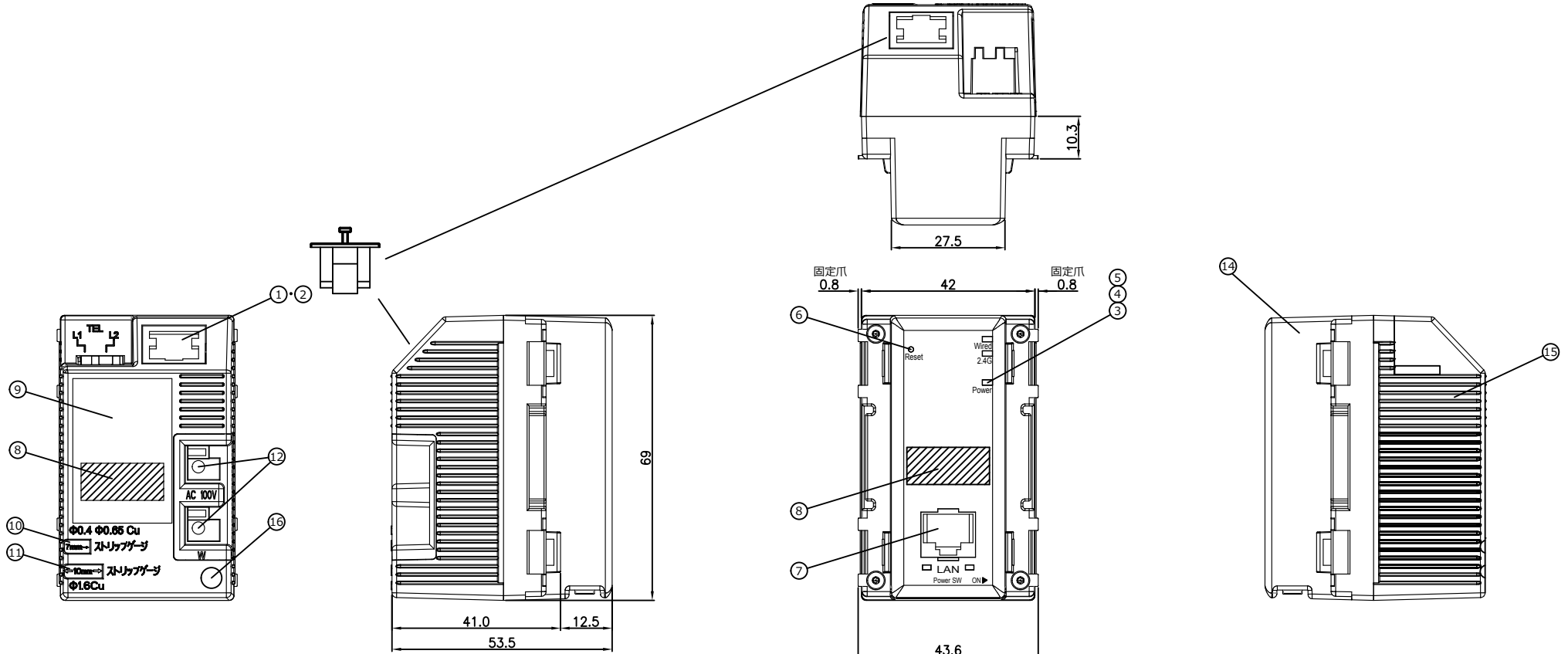


記号 SIGN	内 容 CONTENT	製 図 DRAWN	トレース TRACE	審 査 EXAMINATION	承 認 APPROVED



⑬	丸シール		緑	1	φ5	
⑮	本体裏面カバー	亜鉛メッキ		1		
⑭	本体正面カバー	PC	ホワイト	1		
⑬	直流電源スイッチ			1		本体起動・停止スイッチ
⑫	電源接続部			1		φ1.6 VVF入力端子
⑪	ストリップゲージ			1		10mm用
⑩	ストリップゲージ			1		7mm用
⑨	製造番号ラベル			1		
⑧	パスワード・SSIDラベル			2		
⑦	有線LANポート			1		クライアント側出力
⑥	リセット孔			1		
⑤	インジケータ			1		有線ポート出力 (緑、点灯時使用可能)
④	インジケータ			1		2.4G無線出力 (青、点灯・点滅時使用可能)
③	インジケータ			1		電源 (橙、点灯時使用可能)
②	有線LAN用防塵カバー	シリコン樹脂	ホワイト	1		
①	有線LANポート			1		ルーター側入力
番号 NO.	部 品 名 PART'S NAME	材 質 MATERIALS	色 調 COLOR	数 量 QUANTITY		備 考 REMARKS

 INABA DENKI SANGYO CO.,LTD.	製 図 DRAWN	トレース TRACE	審 査 EXAMINATION	承 認 APPROVED	品 名 NAME	Abaniact Wi-fi AP UNIT 300N
	野島 19.08.21			橋本 19.08.21		AC-WAPU-300N
尺 度 SCALE	A3=1/1	第 三 角 法 3RD ANGLE PROJECTION	回 番 DRAWING NO.			R-001-CO 006