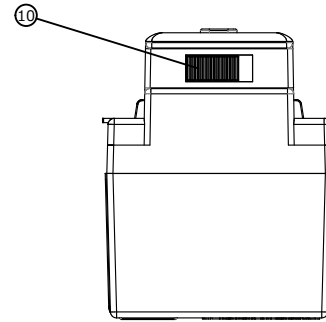
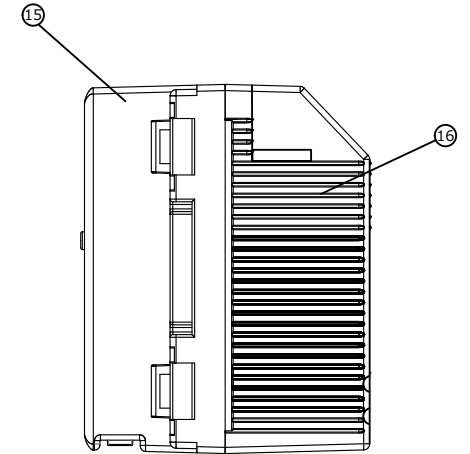
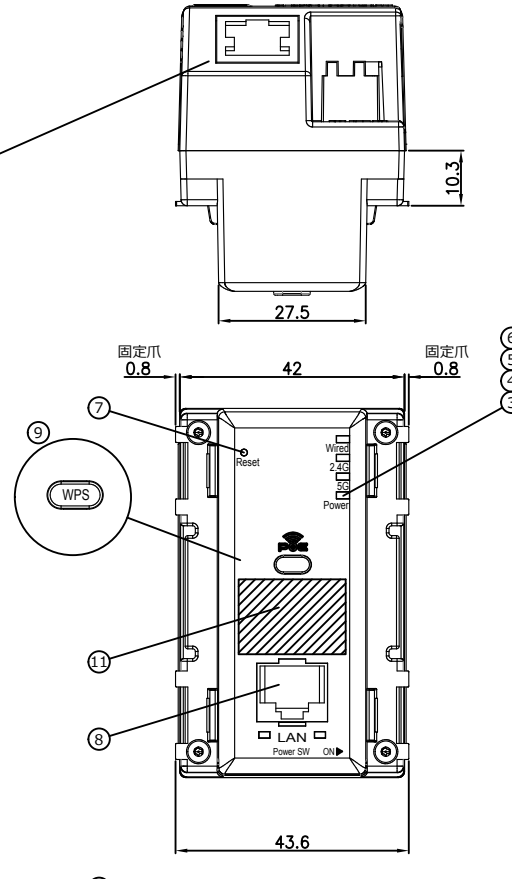
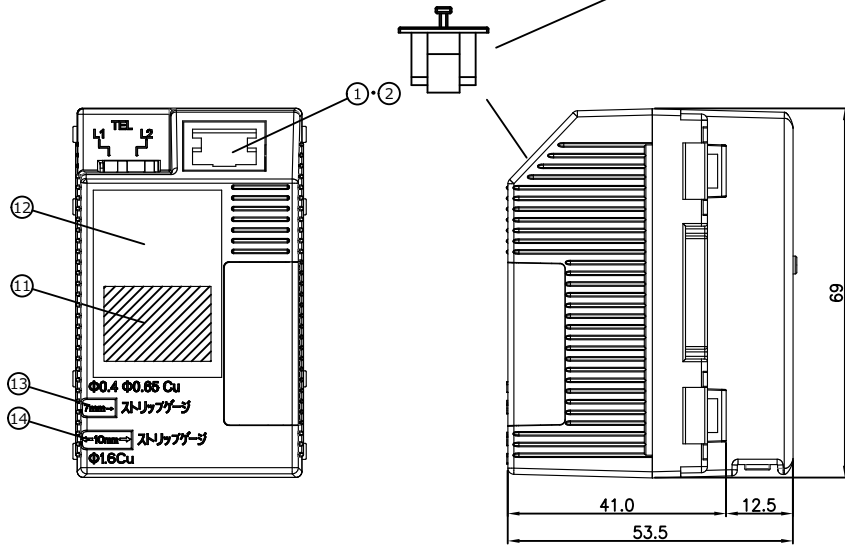


記号 SIGN	内 容 CONTENT	製 図 DRAWN	トレース TRACE	審 査 EXAMINATION	承 認 APPROVED



⑬	本体裏面カバー	亜鉛ゲイタスト		1	
⑮	本体正面カバー	PC	ホワイト	1	
⑭	ストリップゲージ			1	10mm用
⑬	ストリップゲージ			1	7mm用
⑫	製造番号ラベル			1	
⑪	パスワード・SSIDラベル			2	
⑩	直流電源スイッチ			1	本体起動・停止スイッチ
⑨	WPSボタン			1	WPS接続（緑、接続完了後30秒間点灯）
⑧	有線LANポート			1	クライアント側出力
⑦	リセット孔			1	
⑥	インジケータ			1	有線ポート出力（緑、点灯時使用可能）
⑤	インジケータ			1	2.4G無線出力（青、点灯・点滅時使用可能）
④	インジケータ			1	5G無線出力（桃、点灯・点滅時使用可能）
③	インジケータ			1	電源（橙、点灯時使用可能）
②	有線LAN用防塵カバー			1	
①	有線LANポート			1	ルーター側入力
番号 NO.	部 品 名 PARTS NAME	材 質 MATERIALS	色 調 COLOR	数 量 QUANTITY	備 考 REMARKS

 阿波電機産業株式会社 INABA DENKI SANGYO CO.,LTD.	製 図 DRAWN	トレース TRACE	審 査 EXAMINATION	承 認 APPROVED	品 名 NAME	Abaniact Wi-fi AP UNIT AC-PD-WPS-11ac-P R-001-CO 009
	GMI 19.09.19	野島 19.09.20	橋本 19.09.20	橋本 19.09.20	尺 度 SCALE	

■仕様表

名称	Abaniact PoE Wi-Fi AP Unit 11ac			
型式	AC-PD-WPS-11ac-P			
認証取得	VCCI クラスB、技術基準適合証明、RoHS指令準拠			
無線LAN仕様	サポート規格	IEEE802.11ac IEEE802.11n IEEE802.11g IEEE802.11b IEEE802.11k IEEE802.11v IEEE802.11r		
		チャンネル	Auto (2.4G:1-13ch) (5G:36-140ch)	
		周波数帯域	2.4GHz (2,412 - 2,472MHz) 5GHz (5,180 - 5,700MHz)	
		伝送速度	IEEE802.11ac: MAX 866Mbps IEEE802.11n: MAX 300Mbps IEEE802.11g: 54,48,36,24,18,12,9,6Mbps IEEE802.11b: 11,5.5,2,1Mbps	
		伝送方式	IEEE802.11ac: 直交波周波数分割多重変調(OFDM方式) IEEE802.11n: 直交波周波数分割多重変調(OFDM方式) IEEE802.11g: 直交波周波数分割多重変調(OFDM方式) IEEE802.11b: 直接拡散型スペクトラム拡散(DSSS方式)	
		アンテナ	内蔵デュアルアンテナ ×2	
	アクセス方式	インフラストラクチャモード		
	セキュリティ	WEP (キー長:64bit/128bit、キーフォーマット:ASCII/Hex) WPA-PSK (暗号化方式:AES) WPA2-PSK (暗号化方式:AES) WPA Mixed-PSK (暗号化方式:AES)		
	有線LAN仕様	サポート規格	IEEE802.3ab (1000BASE-T) IEEE802.3u (100BASE-TX) IEEE802.3i (10BASE-T)	
			ポート	RJ-45ポート×2(前面・背面)
伝送速度			1000/100/10Mbps(オートネゴシエーション、オートMDI/MDI-X)	
ハードウェア仕様	直流電源スイッチ	本体起動・停止スイッチ		
	リセットスイッチ	2モード入力		
	WPSボタン	WPS接続		
	LED	Wired(緑)・2.4G(青)・5G(桃)・Power(橙)・前面RJ-45リンクステータス		
	消費電力	最大 約6W		
	電源	IEEE802.3at/af (Class3) PoE		
	外形寸法	最大部: W43.6×H69×D53.5mm(突起部含まず)		
	埋込部寸法	約: W43.6×H69×D22.5mm(壁厚12.5mmの場合)		
	重量	約159.0g		
	動作時環境	温度: 0~50℃ 湿度: 95%以下 (結露なきこと)		
		保存時環境	温度: -20~70℃ 湿度: 95%以下 (結露なきこと)	
	各種設定	WEBブラウザ		
	付属品	なし		
ソフトウェア仕様	リセットスイッチ	1秒=本体リセット・15秒/60秒=工場出荷へ初期化		
	通信制御	通信ON/OFF機能	有線・無線の通信をあり・なし設定可(なし設定の場合、LEDも消灯)	
		無線スケジュール機能	日~土曜日まで24時間無線通信管理設定可(30分単位)	
		アクセス制御	WEB管理アクセスコントロール (有線・無線・リモートからの設定画面アクセス制御)	
	初期設定	リモートコントロール	有効	
		管理者設定	ID「admin」 PASS「*****」(インターネット事業者様にご確認ください)	
工場出荷初期化		60秒		