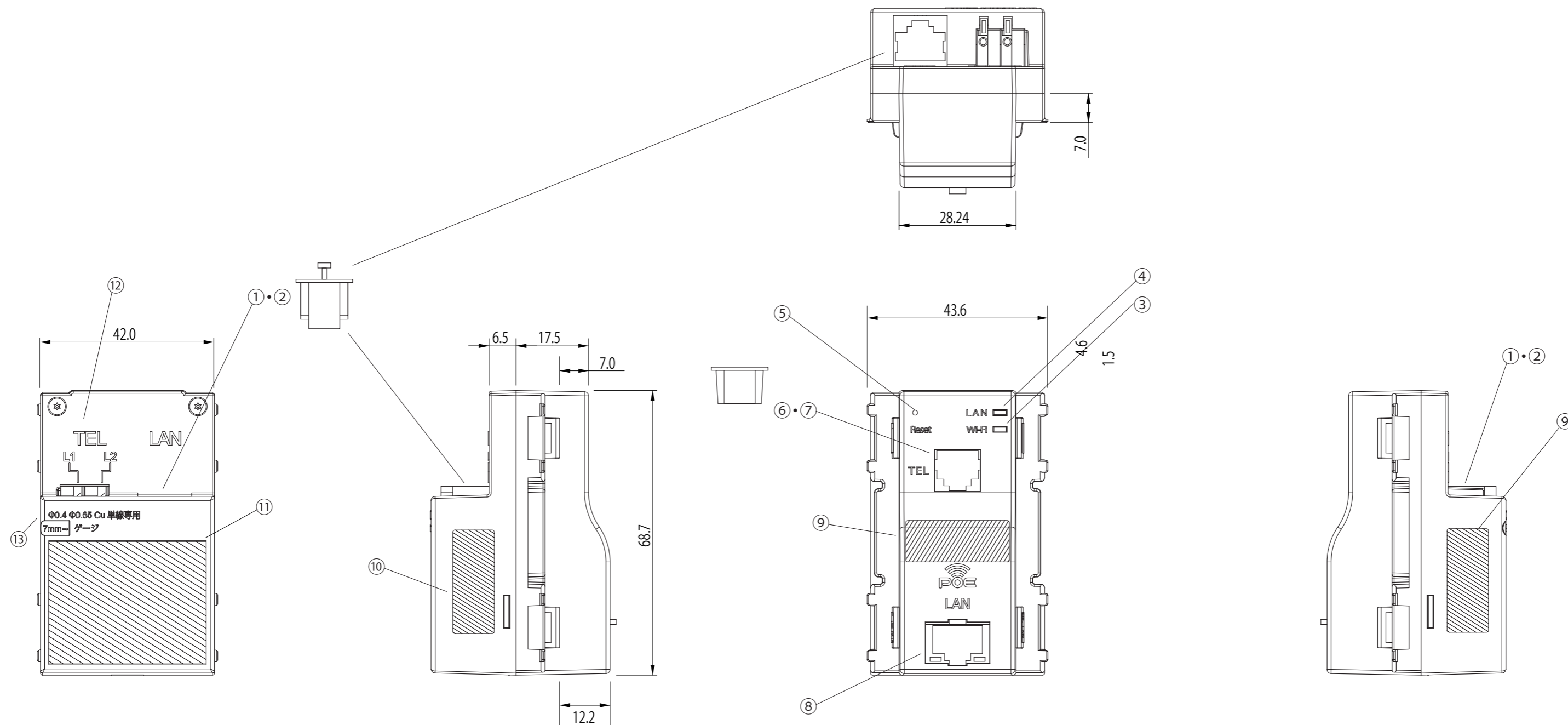


記号 Sign	内 容 Content	製 図 DRAWN	審 査 EXAMINATION	審 査 EXAMINATION	承 認 APPROVED



⑬	ストリップゲージ			1	Φ0.4~Φ0.65 Cu単線用 7mm
⑫	電話線接続端子			1	Φ0.4~Φ0.65 Cu単線用
⑪	製造ラベル			1	
⑩	製造番号・バーコードラベル			1	
⑨	パスワード・SSIDラベル			2	
⑧	有線LANポート			1	クライアント側出力
⑦	電話ポート防塵カバー	シリコン樹脂	ホワイト	1	
⑥	電話ポート			1	RJ11
⑤	リセット孔			1	
④	インジケータ			1	無線出力(青、点灯・点滅時使用可能)
③	インジケータ			1	有線ポート出力(橙、点灯時使用可能)
②	有線LAN用防塵カバー	シリコン樹脂	ホワイト	1	
①	有線LANポート			1	ルーター側入力
番号 NO.	部 品 名 PART'S NAME	材 質 MATERIALS	色 調 COLOR	数 量 QUANTITY	備 考 REMARKS

 因幡電機産業株式会社	製 図 DRAWN	審 査 EXAMINATION	審 査 EXAMINATION	承 認 APPROVED	品 名 NAME	Abaniact PoE Wi-Fi AC-PD-WAPUM (P)
	橋本 14.09.01		竹谷 14.09.01	山下 14.09.01		
	尺 度 SCALE	A3-1/1	第 三 角 法 3RD ANGLE PROJECTION		図 番 DRAWING NO.	P-1408-AC-PD-WAPUM

## ■仕様表

名称	アバニアクト PoE Wi-Fi AP Unit		
型式	AC-PD-WAPUM		
認証取得	VCCI クラスB、技術基準適合証明、RoHS指令準拠		
無線LAN仕様	サポート規格	IEEE802.11n IEEE802.11g IEEE802.11b	
		チャンネル	Auto(1-13ch)
	周波数帯域	2.4GHz (2,412 - 2,472MHz)	
	伝送速度	IEEE802.11n: MAX. 300Mbps IEEE802.11g: 54,48,36,24,18,12,9,6Mbps IEEE802.11b: 11,5.5,2,1Mbps	
		伝送方式	IEEE802.11n: 直交波周波数分割多重変調(OFDM方式) IEEE802.11g: 直交波周波数分割多重変調(OFDM方式) IEEE802.11b: 直接拡散型スペクトラム拡散(DSSS方式)
	アンテナ	内蔵フィルム ×2	
	アクセス方式	インフラストラクチャモード	
	セキュリティ	WEP(キー長:64bit/128bit、キーフォーマット:ASCII/Hex) WPA-PSK(暗号化方式:AES) WPA2-PSK(暗号化方式:AES) WPA Mixed-PSK(暗号化方式:AES)	
	有線LAN仕様	サポート規格	IEEE802.3ab (1000BASE-T) IEEE802.3u (100BASE-TX) IEEE802.3 (10BASE-T)
			ポート
伝送速度		1000/100/10Mbps(オートネゴシエーション、オートMDI/MDI-X)	
電話接続仕様	TELポート	RJ-11ポート×1(前面)、2芯端子×1(背面)	
ハードウェア仕様	リセットスイッチ	2モード入力	
	LED	LAN(橙)・Wi-Fi(青)・前面RJ-45リンクステータス	
	消費電力	最大 約3.5W	
	電源	IEEE802.3af準拠のPoE (Class2)	
	外形寸法	最大部: W42×H68.7×D43.2mm(突起部含まず)	
	埋込部寸法	約: W42×H68.7×D15.5mm(壁厚12.5mmの場合)	
	重量	約62.6g	
	動作時環境	温度: 0~50℃ 湿度: 95%以下(結露なきこと)	
		保存時環境	温度: -20~70℃ 湿度: 95%以下(結露なきこと)
各種設定	WEBブラウザ		
付属品	らくらく導入セットアップガイド		

ソフトウェア仕様	ファームウェア	v1.05_B04	
	リセットスイッチ	1秒=本体リセット・15秒/60秒=工場出荷へ初期化	
	通信制御	通信ON/OFF機能	有線・無線の通信をあり・なし設定可(なし設定の場合、LEDも消灯)
		無線スケジュール機能	日~土曜日まで24時間無線通信管理設定可(30分単位)
		アクセス制御	WEB管理アクセスコントロール (有線・無線・リモートからの設定画面アクセス制御) トラフィックフォワーディングコントロール (有線・無線・リモート間での通信制御)
	初期設定	リモートコントロール	無効
		管理者設定	ID「admin」 PASS「admin」
工場出荷初期化		15秒	