

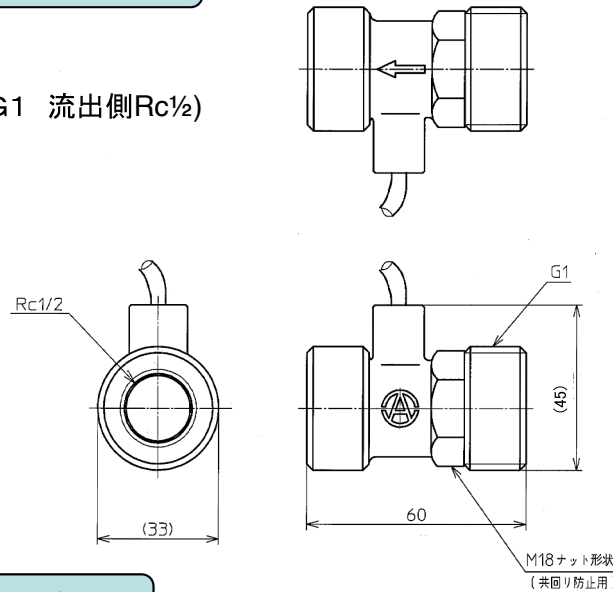
分岐用 AS-WFCアクアセンサ取付工事説明書

本アクアセンサは、流水状態を測るセンサです。流量に比例したパルス信号を出力します。

(1) センサ本体外観図

生産終了

●AS-WFC/GR-BM(流入側G1 流出側Rc1/2)



(2) センサ本体仕様

口径	20mm	
取付ねじ	流入側G1 流出側Rc1/2	
適正使用流量範囲	200L/h~1600L/h	
精度(工場出荷時)	±5%(200L/h~1600L/h)	
使用最大圧力	0.75MPa以下	
構造	防水構造 (IP67相当)	
取付姿勢	水平又は垂直配管	
計量液体	飲料水	
測定液体温度範囲	0°C~60°C 凍結無き事	
周囲温湿度範囲	0°C~50°C 85%RH以下 結露無き事	
伝送線	線式	3線 赤: Vcc(電源)、黒: GND、白: OUT(パルス出力)
電源供給 (Vcc)	電源電圧	DC5V~15V供給
	消費電流	10mA以下
パルス出力 (OUT)	出力形式	オープンドレイン出力 ※極性有り
	デューティ比	20%~80% (一定流量時ON時間とOFF時間の比)
	印加電圧	DC5V~15V供給 ※上位装置にてOUT端子の電流値は10mA以下に制限すること
	パルスレート	100cc/p

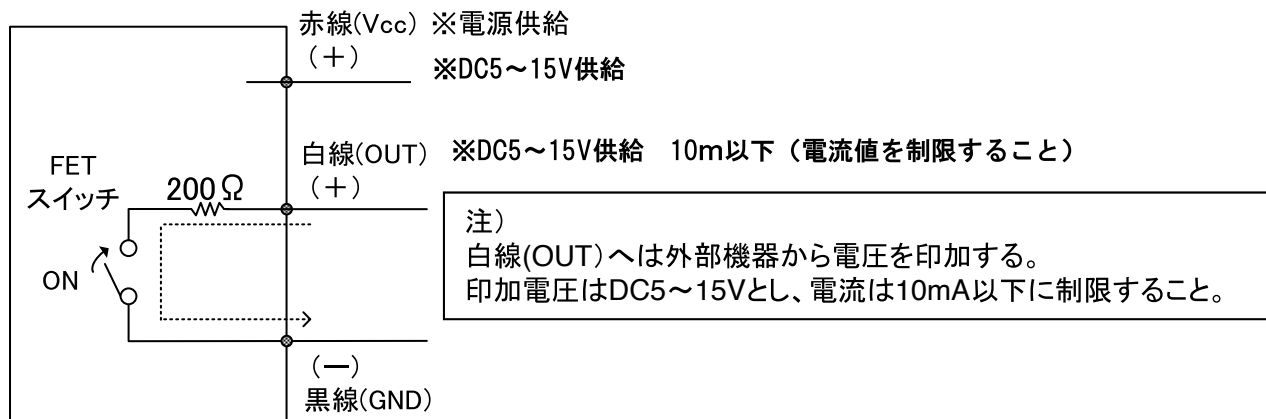
ご注意



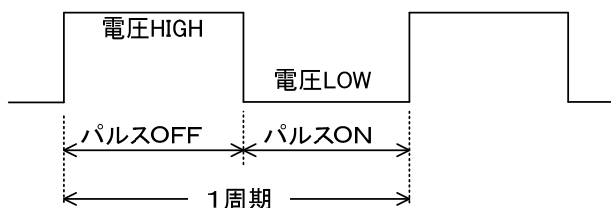
- ①精密部品が組み込まれていますので落下等の衝撃を与えないで下さい。
- ②ケーブルをもって本体を持ち上げないで下さい。
- ③ねじ山やパッキン面を損傷しないようにして下さい。
- ④ねじ部は鋭角形状で負傷する恐れがありますので注意して下さい。
- ⑤配管内のゴミなどを洗管により完全に除去して取り付けて下さい。
- ⑥ゴミの流入する可能性のある場合はストレーナを取り付けて下さい。
- ⑦流量センサが空気の溜まり場所とならないような配管として下さい。
- ⑧保管管理については衛生上、又事故防止の為、ゴミ等が入らないようにして下さい。
又、凍結・直射日光の当たる場所等、気温の変化の大きい所をさけて下さい。
- ⑨常時水没でのご使用はできません。汚水、泥水がなく乾燥したところで、点検のしやすい場所に設置して下さい。
- ⑩逆流した場合もパルス出力します。逆流が頻発する可能性が有る場合は、逆止弁等により逆流を防止して下さい。
- ⑪凍結の恐れのある場合は防寒対策をして下さい。
- ⑫下記の設置場所は、誤動作の原因になりますので、取り付けしないでください
 - a. 電波の強いところ(放送局の近く、アマチュア無線・CB無線など)
 - b. 高周波の発生する機械設備や電気溶接機のあるところ。
 - c. 流量センサ内に空気が流入するところ。


(3) アクアセンサ信号線の接続


伝送線は、赤／白／黒の3芯です。
黒線を共通線(コモン線)として白／黒間より流量に応じてパルスを出力します。
赤／黒間に流量計のセンサを動作させるための電源供給を行いません。




パルス出力



- 
- ①仕様電源電圧内で使用してください。
仕様を超えた電圧で使用したり、交流電源を印加した場合、破裂したり焼損したりするおそれがあります。
 - ②ケーブルの延長はシールド線を使用してください。
シールド線は片側のみ接地してください。
 - ③誤配線をしないでください。
破裂したり焼損したりするおそれがあります。

- 
- ①パルス線は負荷なし接続をしないでください。
負荷なしで電源を直接接続すると破裂したり焼損したりするおそれがあります。
制限抵抗200Ω(出力回路参照)の電流が10mA以下になるよう接続機器側で負荷抵抗値を決定してください。
 - ②シャフト内設置等で端子台接続をする場合には、各市町村の条例等に従ってください。

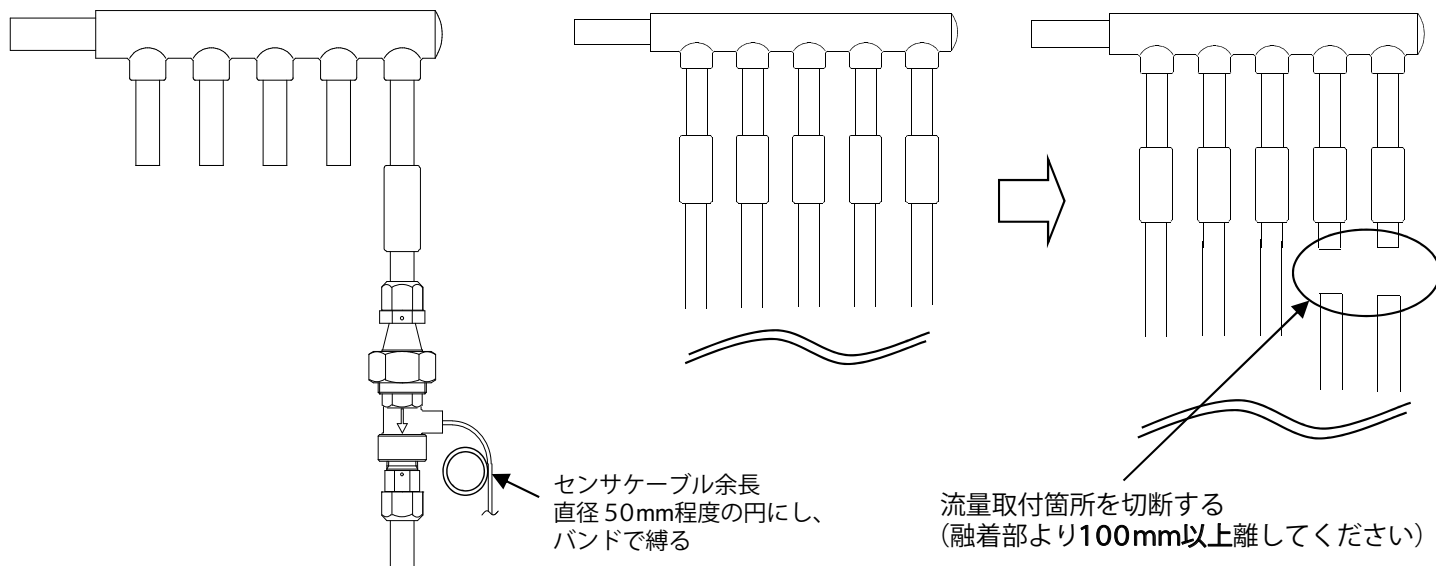
- 
- ①本製品を改造しないでください。
 - ②本製品を分解しないでください。

(4) アクアセンサ取付

●給湯器用 AS-WFC/GR-BM (継手流入側13A 継手流出側13A)

例) 樹脂ヘッダー取付

<姿図>



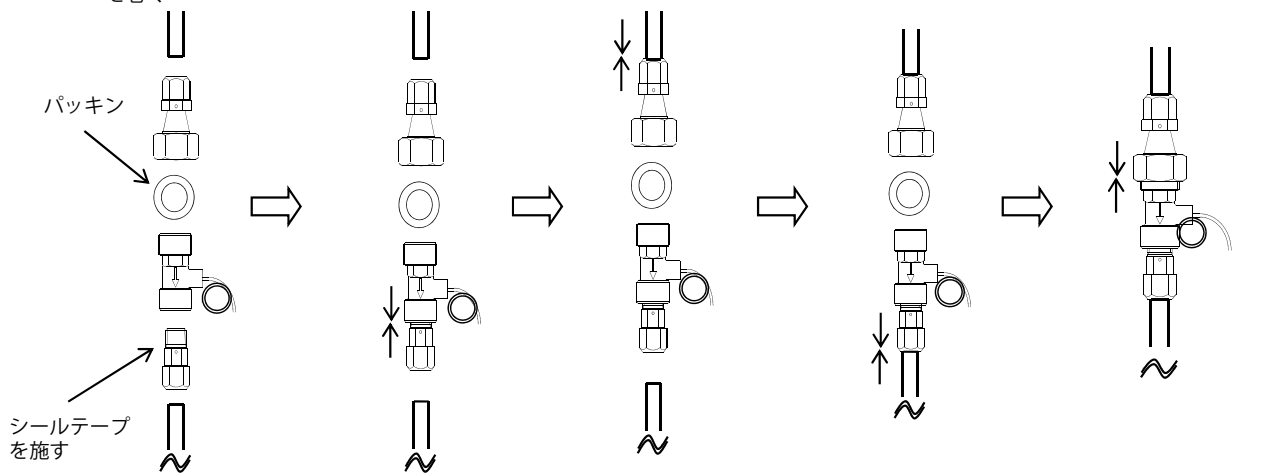
①パッキン付属を確認し継手にシールテープを巻く

②流出側の継手をセンサに取付ける

③ヘッダー側の樹脂管と継手を接続する

④センサ流出側の継手と樹脂管を接続する

⑤Oリングを入れ、ヘッダー側の継手とセンサ本体を接続



(5) 交換時期の目安

- ◎ 設置環境、使用状況等により異なりますが、最長8年以内にお取り替えください。
(※水道メーター交換時期が目安となります)

製造元

 東洋計器株式会社

〒390-1298 松本市和田 3967-10

TEL 0263-48-1121

FAX 0263-48-1130

URL <http://www.toyo-keiki.co.jp/>

総販売元

 因幡電機産業株式会社
産機カンパニー ハウジング営業部

〒540-0012 大阪市中央区谷町4-11-6
中央日土地谷町ビル4F

TEL 06-7669-1796 FAX 06-7709-9178

<https://www.inaba.co.jp/abaniact/aem>

ASGR-施-16-0