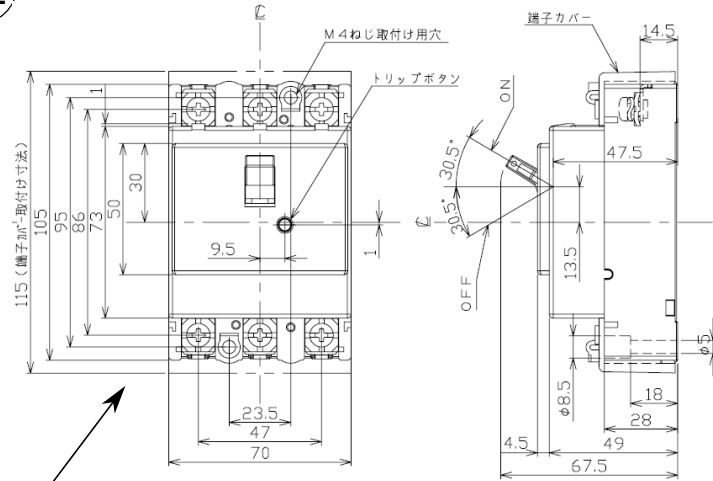
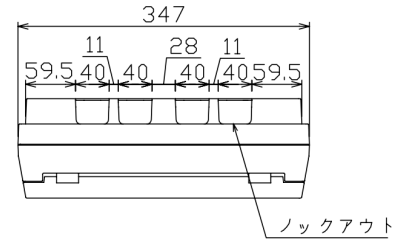


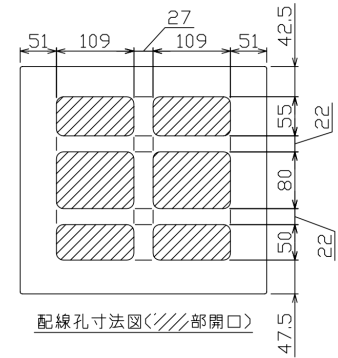
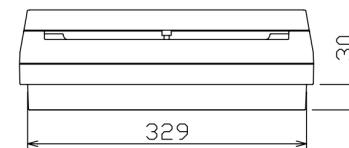
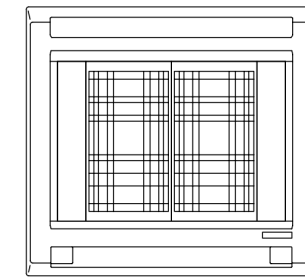
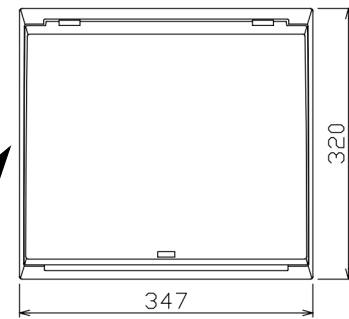
002



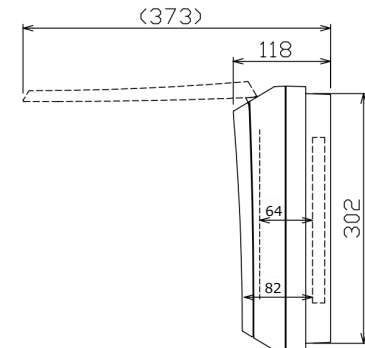
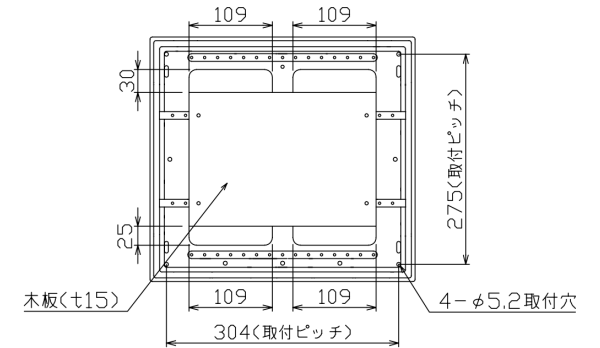
003



001



配線孔寸法図(//部開口)



003	ガス発電ブレーカ B-33EC	—	ブラック	1	テンパール工業製 30AF, 3P3E, 30A
002	太陽光ブレーカ GBU53-1ECS	—	ブラック	1	テンパール工業製 50AF, 3P2E, 30A, 中性線欠相保護付
001	機器収納BOX SP-MA2	難燃性合成樹脂 (自己消化性)	マンセル 8GY9.7/0.2	1	テンパール工業製
番号 NO.	部品名 PART'S NAME	材質 MATERIALS	色調 COLOR	数量 QUANTITY	備考 REMARKS



設計 DESIGNED	製図 DRAWN	検図 CHECKED	承認 APPROVED	品名 NAME	増設ブレーカBOX W発電用 AKB-BOX-W3020-01
野島	野井	竹谷	山下		
14.02.14	14.02.14	14.02.14	14.02.14	図番 DRAWING NO.	P-1402-AKBBOX-W3020-01
尺度 SCALE	Free	第三角法 3RD ANGLE PROJECTION			