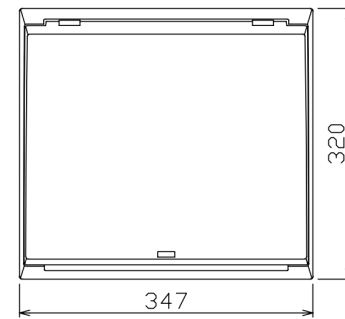
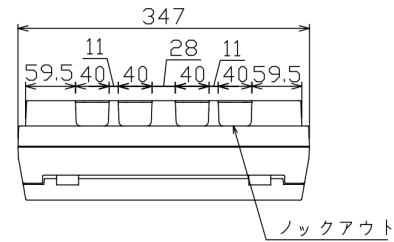
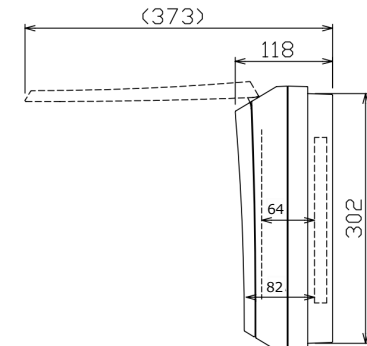
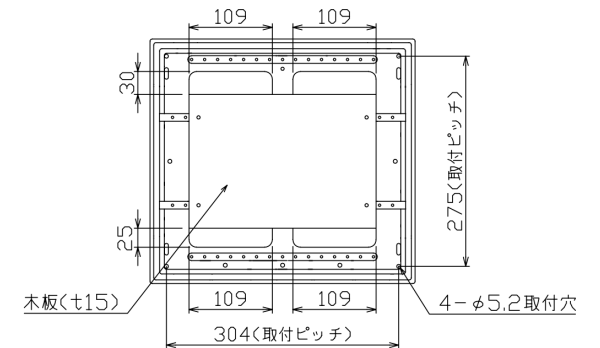
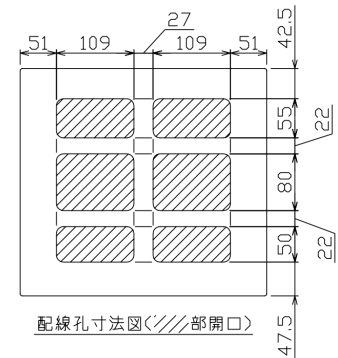
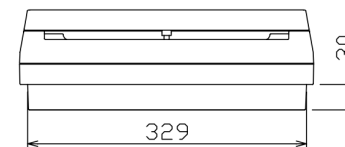
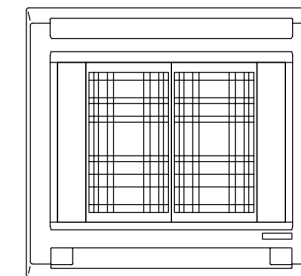


002



001



番号 NO.	部品名 PART'S NAME	材質 MATERIALS	色調 COLOR	数量 QUANTITY	備考 REMARKS
002	ブレーカ B-32EC	-	ブラック	1	テンパール工業製 30AF, 2P2E, 30A
001	機器収納BOX SP-MA2	難燃性合成樹脂 (自己消化性)	マンセル 8GY9.7/0.2	1	テンパール工業製

 因幡電機産業株式会社	設計 DESIGNED	製図 DRAWN	検図 CHECKED	承認 APPROVED	品名 NAME	増設ブレーカBOX 30A (スペース付) AKB-BOX-SDE30-01
	野島	野井	竹谷	山下		
	14.02.14	14.02.14	14.02.14	14.02.14	図番 DRAWING NO.	P-1402-AKBBOX-SDE30-01
	尺度 SCALE	Free	第三角法 3RD ANGLE PROJECTION	☺		