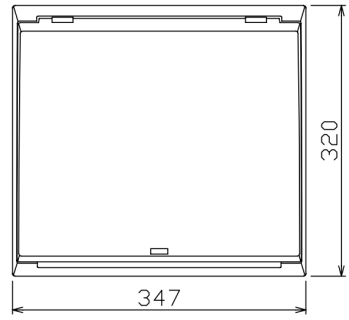
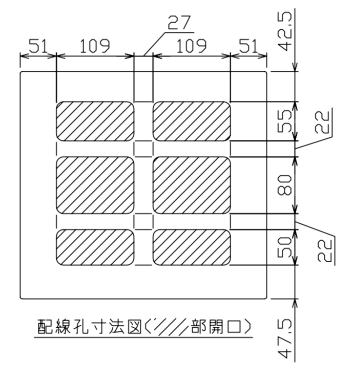
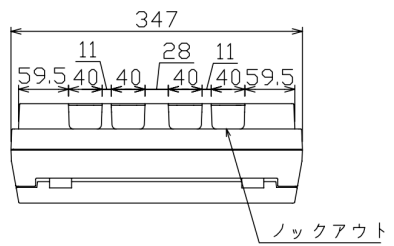
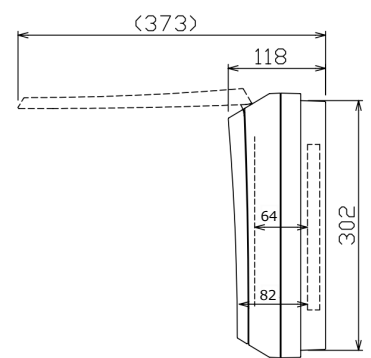
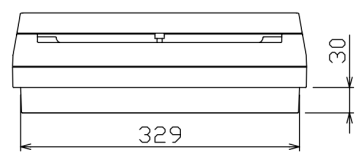
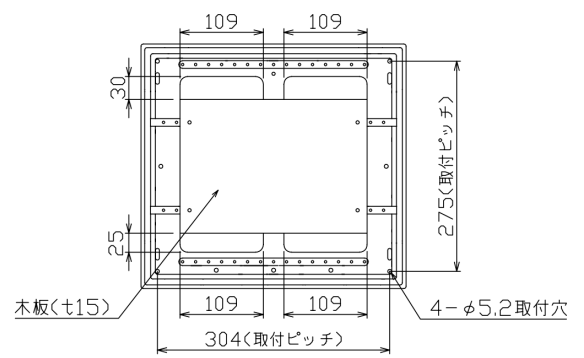
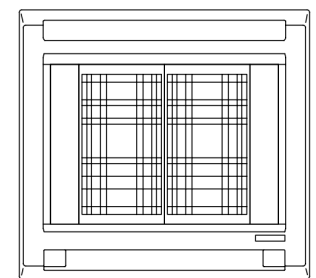


002



001



番号 NO.	部品名 PART'S NAME	材質 MATERIALS	色調 COLOR	数量 QUANTITY	備考 REMARKS
002	ブレーカ B-32EC	-	ブラック	1	テンパール工業製 30AF, 2P2E, 20A
001	機器収納BOX SP-MA2	難燃性合成樹脂 (自己消化性)	マンセル 8GY9.7/0.2	1	テンパール工業製



設計 DESIGNED	製図 DRAWN	検図 CHECKED	承認 APPROVED	品名 NAME	増設ブレーカBOX 20A (スペース付)
野島	野井	竹谷	山下	AKB-BOX-SDE20-01	
14.02.14	14.02.14	14.02.14	14.02.14		
尺度 SCALE	Free	第三角法 3RD ANGLE PROJECTION	☉	図番 DRAWING NO.	P-1402-AKBBOX-SDE20-01