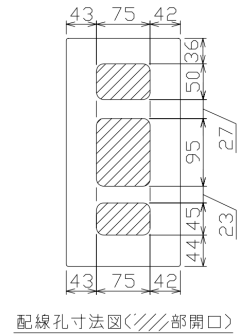
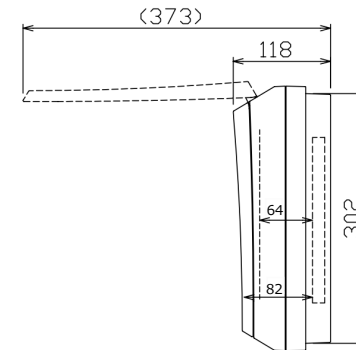
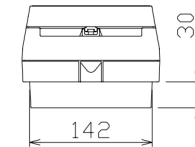
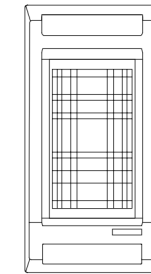
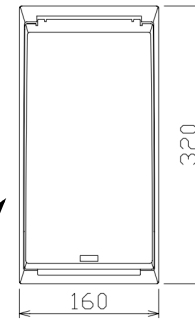
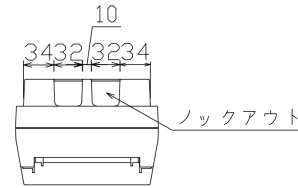
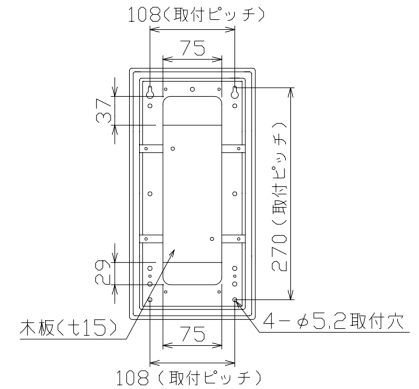


002



配線孔寸法図(斜線部開口)



001

002	プレーカ B-32EC	-	ブラック	1	テンパール工業製 30AF, 2P2E, 30A
001	機器収納BOX SP-MA1L	難燃性合成樹脂 (自己消化性)	マンセル 8GY9.7/0.2	1	テンパール工業製
番号 NO.	部品名 PART'S NAME	材質 MATERIALS	色調 COLOR	数量 QUANTITY	備考 REMARKS



設計 DESIGNED	製図 DRAWN	検図 CHECKED	承認 APPROVED	品名 NAME	増設ブレーカBOX 30A
野島	野井	竹谷	山下	AKB-BOX-DE30-01	
14.02.14	14.02.14	14.02.14	14.02.14	図番 DRAWING NO.	P-1402-AKBBOX-DE30-01
尺度 SCALE	Free	第三角法 3RD ANGLE PROJECTION			