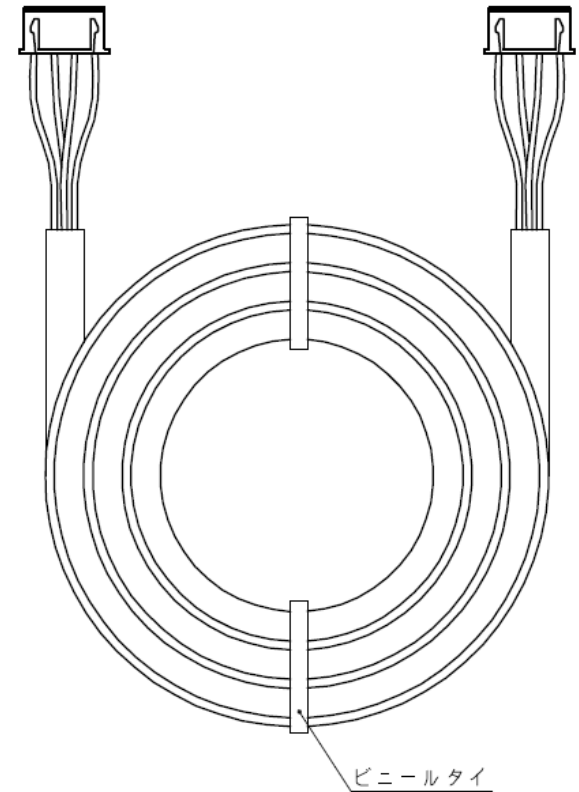


端子配列	
端子番号	電線色
1	茶
2	黒
3	灰
4	桃



注1：電線は直径30cm程度に丸めること。  
 注2：コネクタが先端部より15cm以上フリーに動かせるようにビニールタイでとめること。

番号 NO.	部品名 PART'S NAME	材質 MATERIALS	色調 COLOR	数量 QUANTITY	備考 REMARKS
003	被覆ケーブル	—	ベージュ	1	—
002	ソケットコンタクト	—	—	8	—
001	メスコネクタ	—	ホワイト	2	—

**Abaniact**  
 因幡電機産業株式会社

設計 DESIGNED	製図 DRAWN	検図 CHECKED	承認 APPROVED	品名 NAME
野島 14.02.14	野井 14.02.14	竹谷 14.02.14	山下 14.02.14	表示器専用ケーブル AE-MHZ01-C4
尺度 SCALE	Free	第三角法 3RD ANGLE PROJECTION	図番 DRAWING NO.	P-1402-AEMHZ01-C4