

## 4 アクアセンサ編

### 安全上のご注意

施工店様へ

- この説明書をよくお読みの上、正しく施工してください
- 有資格者以外の電気工事は、法律で禁止されていますので絶対に行わないでください
- 施工完了後にこの説明書を取扱者様へお渡しください

#### 安全上のご注意

AEMグラファターをお使いになるご家庭で、人への危害と財産の損害を未然に防ぎ、安全に正しくお使いいただくために、重要な事項を記載していますので必ずお守りください



### 警告

「死亡や負傷」を負うおそれがある内容です



必ず守る

- 仕様電源電圧内で使用してください  
(仕様を超えた電圧で使用したり、交流電源を印加した場合、破損したり焼損したりする恐れがあります)
- 誤配線をしないでください  
(破損したり焼損したりする恐れがあります)
- パルス線は負荷無し接続をしないでください  
(負荷無しで電源を直接接続すると破裂したり焼損したりする恐れがあります)
- 本製品を改造・分解しないでください



### 注意

「損害を負うことや、財産の損害」が発生する恐れがある内容です

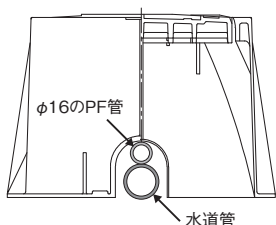
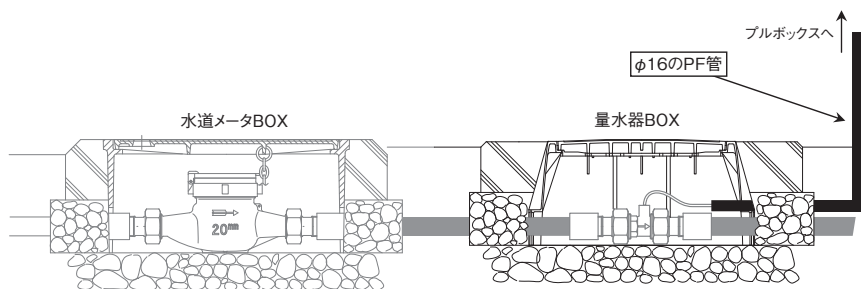


必ず守る

- ・精密部品が組み込まれていますので落下などの衝撃をあたえないでください
- ・ケーブルを持って本体を持ち上げないでください
- ・ねじ山やパッキン面を損傷しないでください
- ・ねじ部は鋭角形状で負傷することがありますので注意してください
- ・配管内のゴミなどを洗管により完全に除去して取り付けてください
- ・ゴミが流入する可能性のある場合はストレーナを取り付けてください
- ・アクアセンサが空気の溜まり場所とならないような配管としてください
- ・保管管理については衛生上、また事故防止の為、ゴミが入らないようにしてください  
また、凍結、直射日光のあたる場所など、気温の変化の大きい所を避けてください
- ・常時水没での使用はできません。汚水泥水がなく乾燥した所で、点検しやすい場所に設置してください
- ・逆流した場合もパルス出力します。逆流が頻発する可能性がある場合は、逆止弁などにより逆流を防止してください
- ・凍結のある恐れのある場合は防寒対策をしてください
- ・下記の設置場所は誤動作の原因となりますので取り付けしないでください
  - a. 電波の強いところ(放送局の近く、アマチュア無線・CB無線など)
  - b. 高周波の発生する機械設備や電気溶接機のあるところ
  - c. アクアセンサ内に空気が流入するところ

## ■ 量水器BOX設置場所・設置方法

### アクアセンサ（主幹）BOX設置場所・設置方法（例）

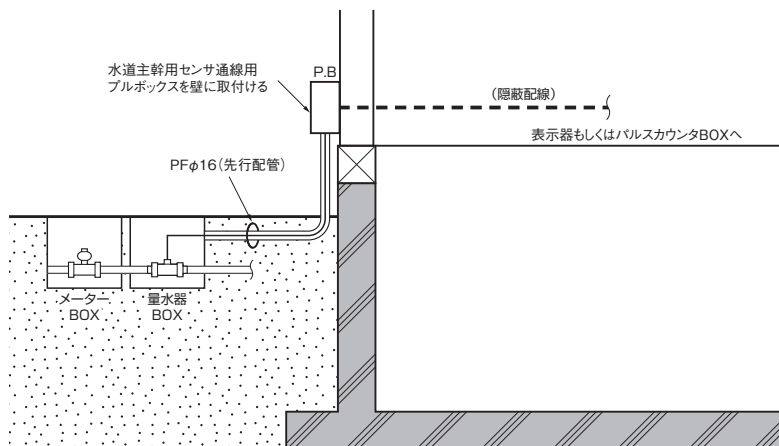


水道管の上にφ16PF管を重ねて配管してください

- ①水道メータBOXの下流側に隣接して量水器BOXを取り付けます。
- ②アクアセンサ（主幹）用のφ16 PF管を水道管の上に重ねて外壁プルボックス設置箇所まで配管します。
- ③上水道に直結する工事は当該水道局の条例に基づき認定水道工業者が指定された配管材料を使って施工してください。
- ④BOXの下部は、ずれ、沈下などが生じないように碎石をひき、BOXの周囲を敷き詰めてください
- ⑤量水器BOXはボックス内に土が入らないように土留板を設けてください。
- ⑥量水器BOXの上部が地表面と同一高さになるように設置し、BOX内に土砂等が流入しないようにしてください。
- ⑦量水器BOXの掘付は横置きとし、手前開きとします。

※ゴミ詰まりによる誤動作を防ぐため、必ず代用管等を使用して洗管してください。

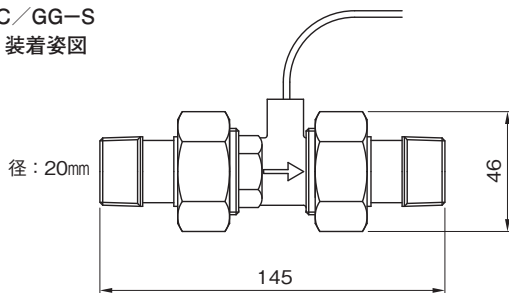
### 水道主幹センサ通線用プルボックス取付



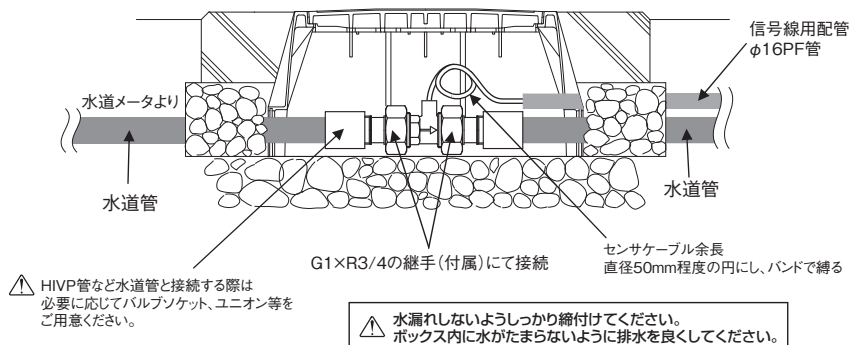
## ■ アクアセンサ(主幹)取付・施工

### アクアセンサ(主幹) 姿図

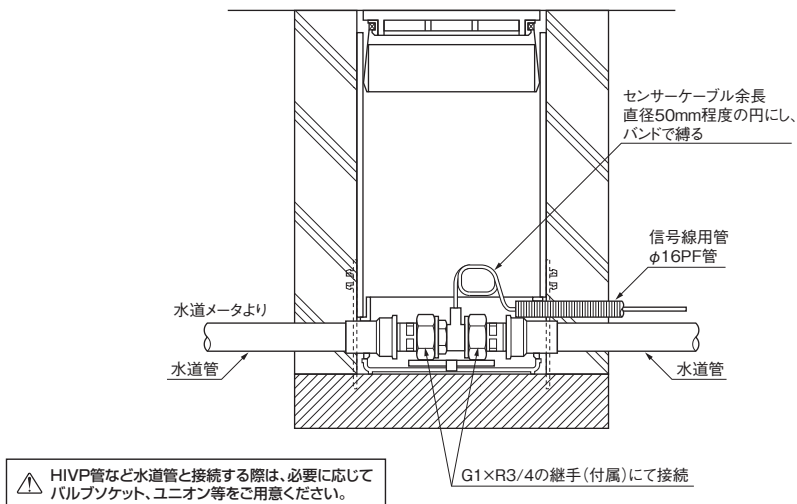
品番:AS-WFC/ GG-S  
 付属継手 装着姿図



### 量水器BOX 施工



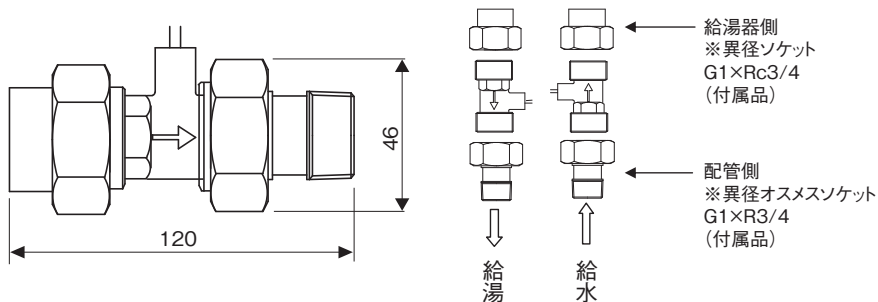
### 量水器BOX(丸型) 施工



## ■ アクアセンサ(給湯器)取付・施工

### アクアセンサ(給湯器) 姿図

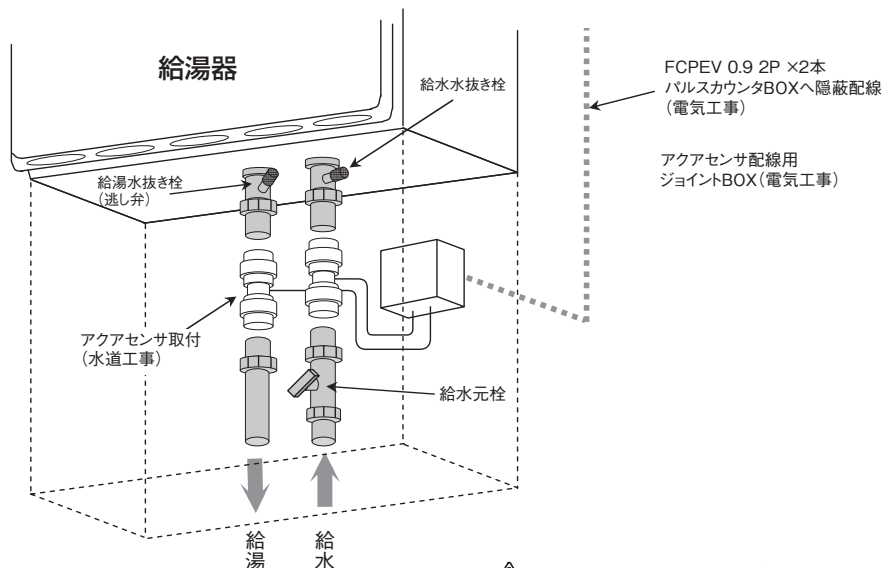
品番:AS-WFC/ GG-K  
付属継手 装着姿図



※給湯器用のセンサにはソケットを付属しておりますが、別途継手等必要な場合は現場にてご調達ください

**⚠ 流量方向に間違いがないか必ず確認してください。**

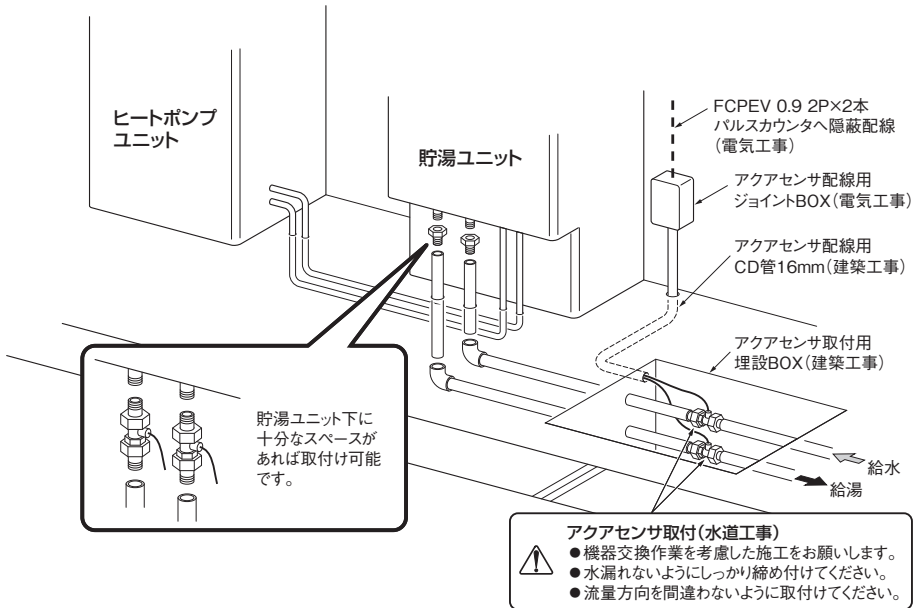
### アクアセンサ(給湯器)取付 施工



**⚠ 水漏れしないようしっかり締付けてください。**

## ■ アクアセンサ(エコキュート)取付・施工

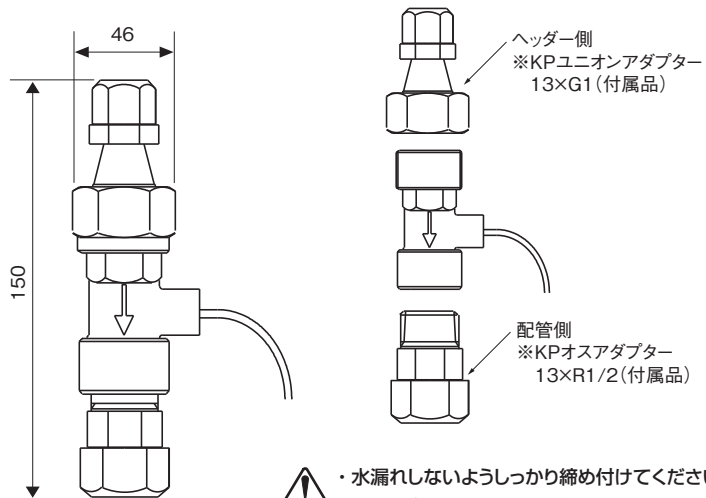
### アクアセンサ エコキュート取付 施工例 1



## ■ アクアセンサ(ヘッダー分岐)配線

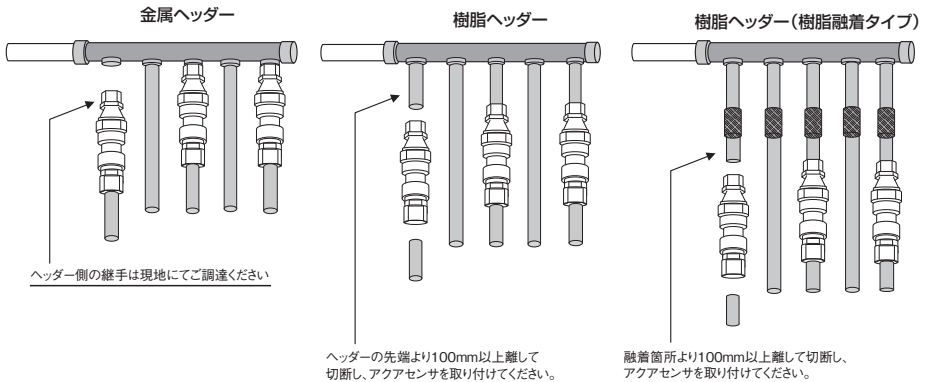
### アクアセンサ(分岐用) 姿図

付属継手 装着姿図

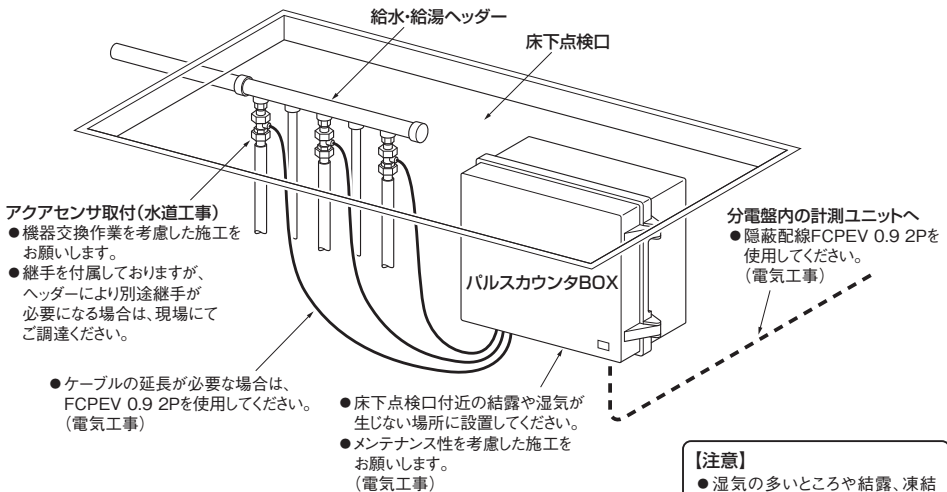


## ■ アクアセンサ(ヘッダー分岐)取付・施工

### アクアセンサ(分岐用)取付



### アクアセンサ分岐・パルスカウンタBOX 施工例



- アクアセンサの分岐計測はヘッダー工法での取付をお勧め致します。
- 流量方向に間違いがないか必ず確認してください。

#### 【注意】

- 湿気の多いところや結露、凍結するところには設置しない。(精密機器のため破損します)
- 小動物のすみかになるところには設置しない。(小動物が機器内に侵入して電気部品などに触れると発煙、発火の原因になります)