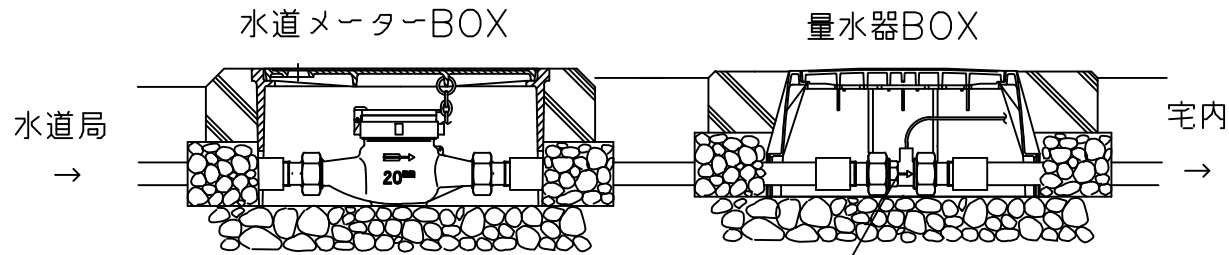
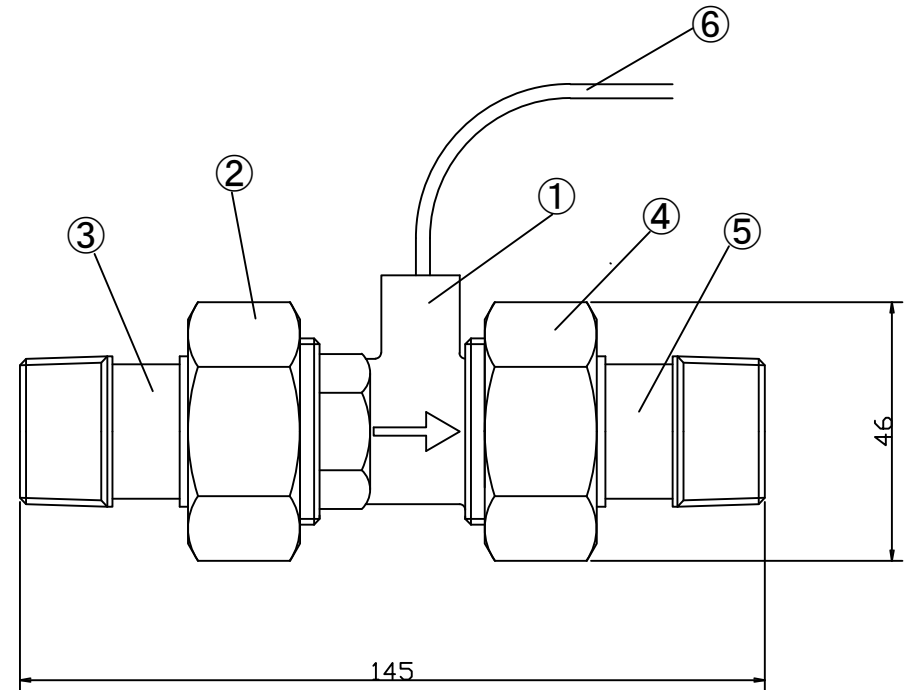


< 取付イメージ >



アクアセンサー



⑦	パッキン	NBR	ブラック	2	< 同梱部材 >
⑥	伝送線	—	ブラック	1	3線式 10m
⑤	流出側継手 (接続用ユニオン)	鉛レス青銅	ゴールド	1	R3/4 パイプ 口径20mm
④	流出側継手 (接続用ユニオン)	鉛レス青銅	ゴールド	1	G1 ナット 口径20mm
③	流入側継手 (接続用ユニオン)	鉛レス青銅	ゴールド	1	R3/4 パイプ 口径20mm
②	流入側継手 (接続用ユニオン)	鉛レス青銅	ゴールド	1	G1 ナット 口径20mm
①	流量センサー本体	鉛フリー銅合金	ゴールド	1	AS-WFC/GG10 口径20mm 取付ネジ G1/G1
番号 NO.	部品名 PART'S NAME	材質 MATERIALS	色調 COLOR	数量 QUANTITY	備考 REMARKS

Abaniact
因幡電機産業株式会社

設計 DESIGNED	製図 DRAWN	検図 CHECKED	承認 APPROVED	品名 NAME	アクアセンサー主幹用 AS-WFC/GG-S
野島	野島	小川	山下		
10.04.01	10.04.01	10.04.01	10.04.01	図番 DRAWING NO.	P-1004-AS-WFC/GG-S
尺度 SCALE	Free	第三角法 3RD ANGLE PROJECTION			