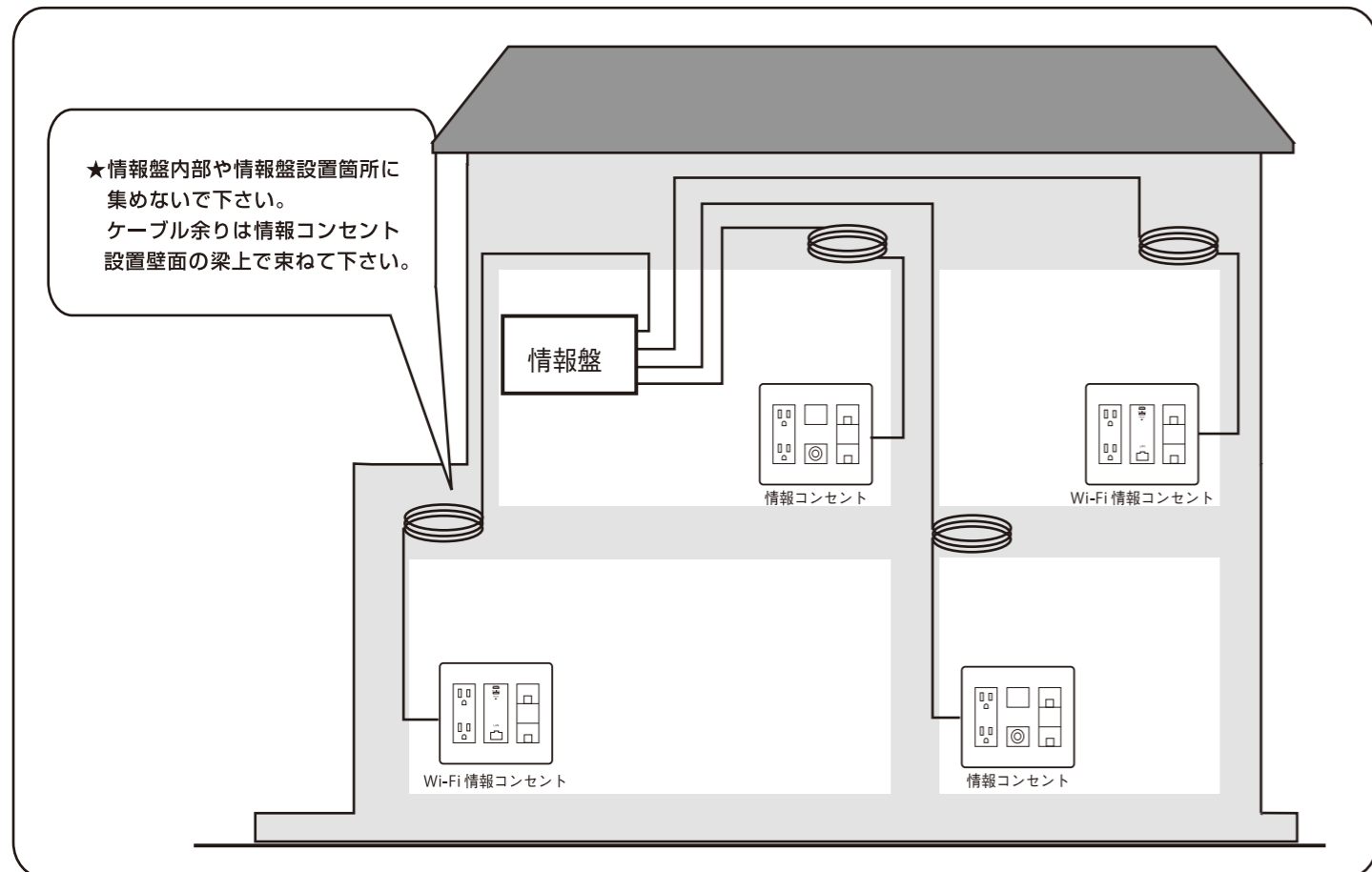
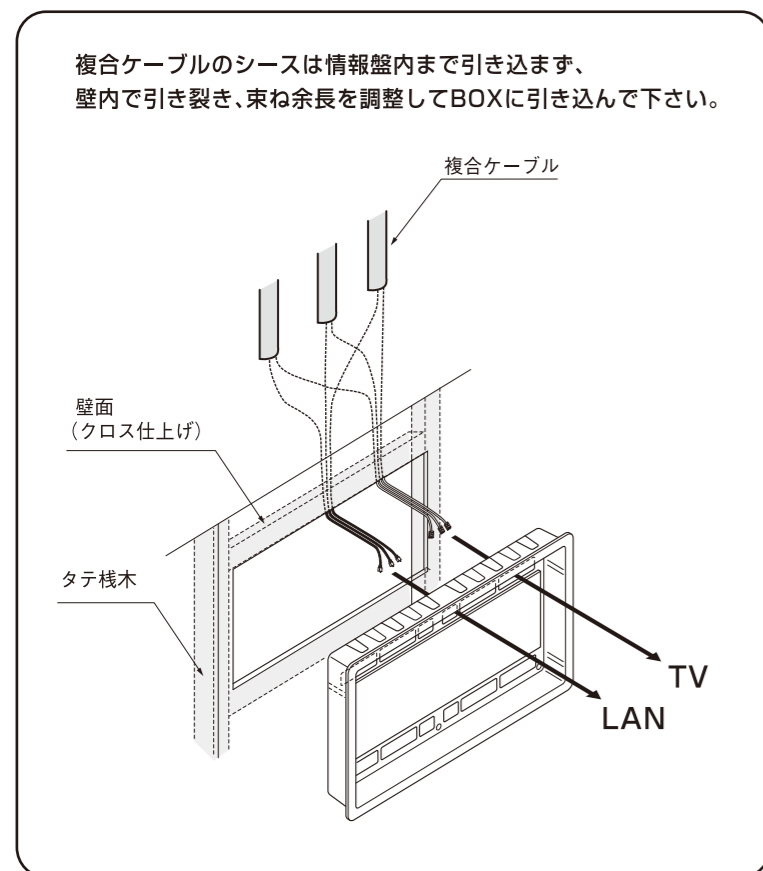


## 配線敷設時のご注意

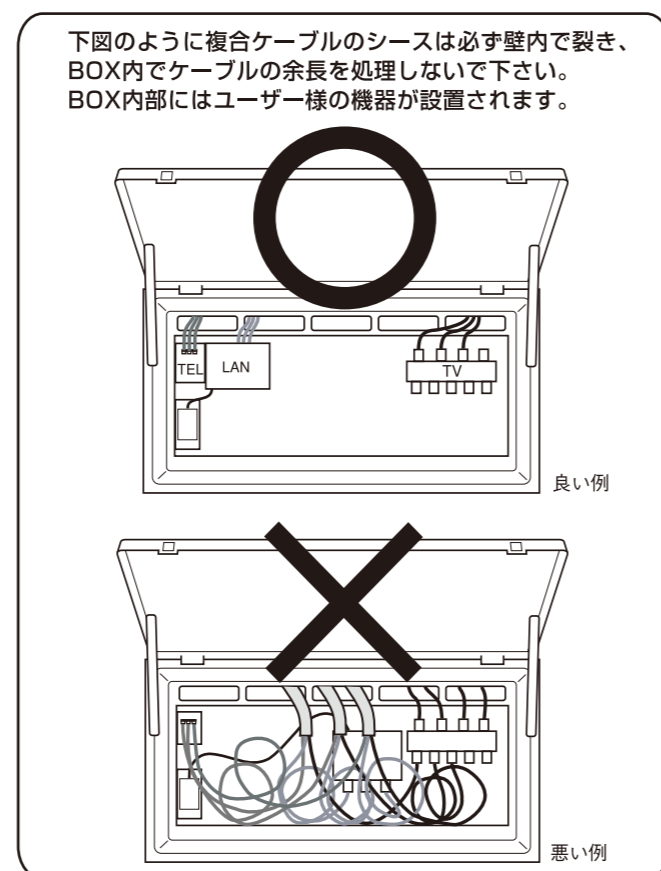
### ① ケーブル余り処理 (例)



### ② BOXへの引き込み



### ③ BOX内配線

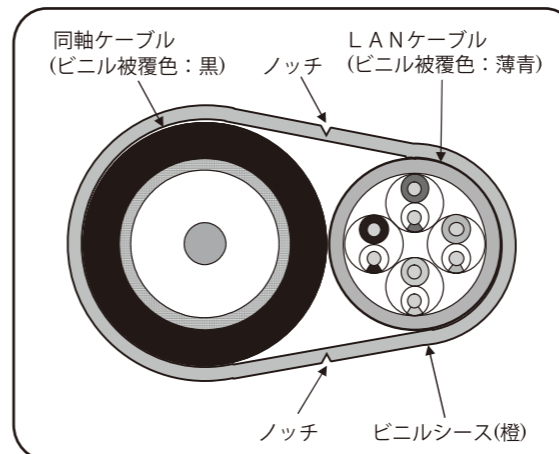


## 情報複合ケーブル施工マニュアル (TV LAN タイプ)

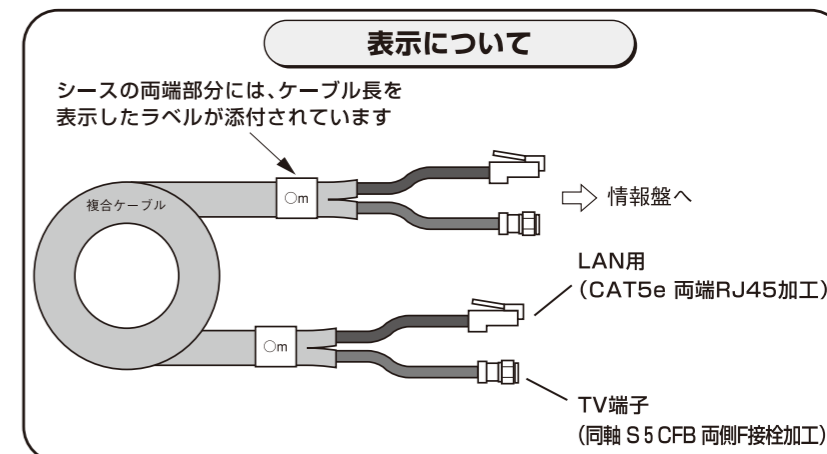
⚠ 施工店様へのお願い・・・施工前に必ずこの説明書をお読み下さい。  
後はLANチェッカー等で必ず、LANモジュラーまで含めた両端の導通を確認し、お引渡し下さい。

### 製品構造・構成

#### ■ ケーブル断面図

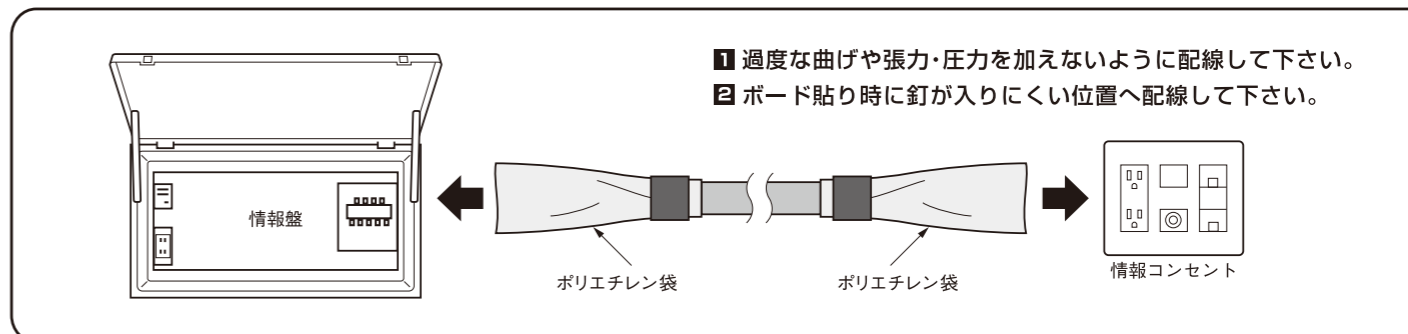


#### ■ ケーブル加工図

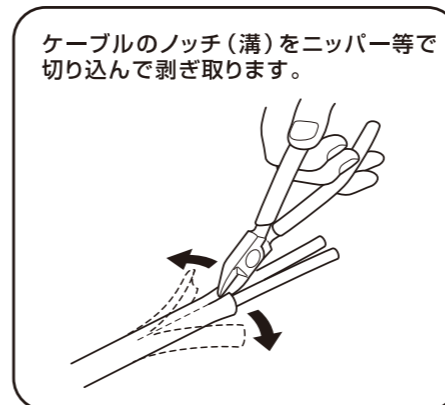


### 配線の取り扱い

#### ■ 配線



#### ■ シースの剥ぎ取り方法



#### ■ LANモジュラージャックの結線方法

