

# 情報複合ケーブル (Cat6Aタイプ)



## AW6A-□□□W-SLN/-VL/-VTL

# 施工・取扱説明書

10ギガ対応のLAN配線に  
使用します。

●Cat6Aタイプは10Gbpsの  
データ伝送が可能です。

施工事業者様へ

●本製品の施工前に必ずこの施工・取扱説明書をお読みください。

## 安全上のご注意

ご使用前に必ずお読みください。

- ここに示した内容は、使用者および他の人々への危害や財産への損害を未然に防ぎ、製品を安全にお使い頂くための注意事項が記載されています。
- ご使用されている警告表示および図記号の意味は右のとおりです。内容をご理解の上、本文をお読みください。

誤った取扱いをしたときに生じる危害や損害の程度を区分して、説明しています。



警告

この表示を無視し、誤った取扱いをすると、人が死亡または重傷を負う可能性が想定されることを示しています。



注意

この表示を無視し、誤った取扱いをすると、人が傷害を負う可能性または物的損害の発生が想定されることを示しています。

お守り頂く内容を次の図記号で説明しています。



禁止 (してはいけないこと) を示します。



強制 (必ず守ること) を示します。



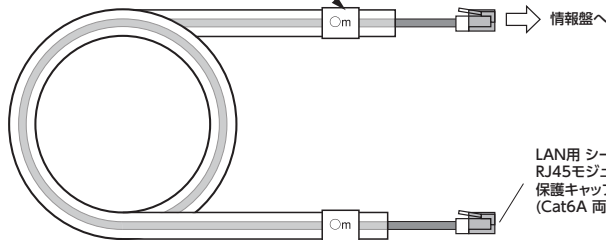
警告

⚠ けがのおそれがありますので、保護具を着用して作業を行ってください。

## 製品仕様

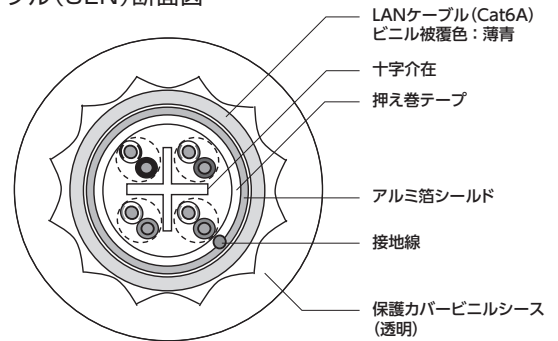
### ケーブル(SLN)概略図

シースの両端部分には、ケーブル長を表示したラベルが添付されています



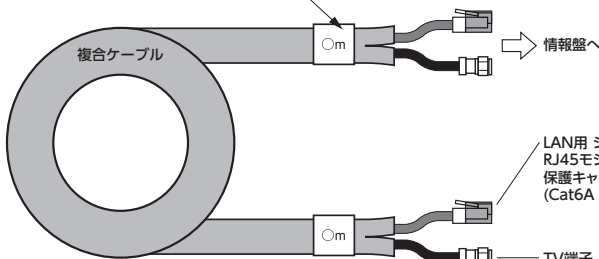
LAN用 シールドタイプ  
RJ45モジュラープラグ+  
保護キャップ  
(Cat6A 両端RJ45加工)

### ケーブル(SLN)断面図



### ケーブル(VL)概略図

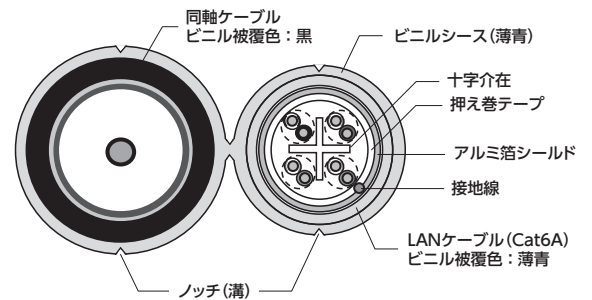
シースの両端部分には、ケーブル長を表示したラベルが添付されています



LAN用 シールドタイプ  
RJ45モジュラープラグ+  
保護キャップ  
(Cat6A 両端RJ45加工)

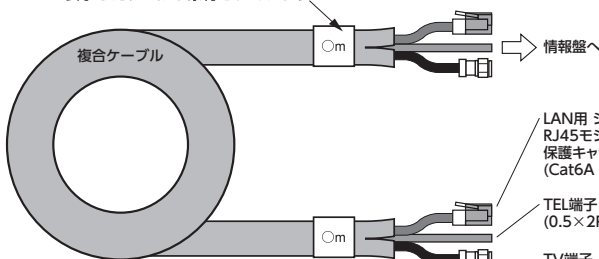
TV端子  
(同軸S-5C-FB 両側F接栓加工)

### ケーブル(VL)断面図



### ケーブル(VTL)概略図

シースの両端部分には、ケーブル長を表示したラベルが添付されています

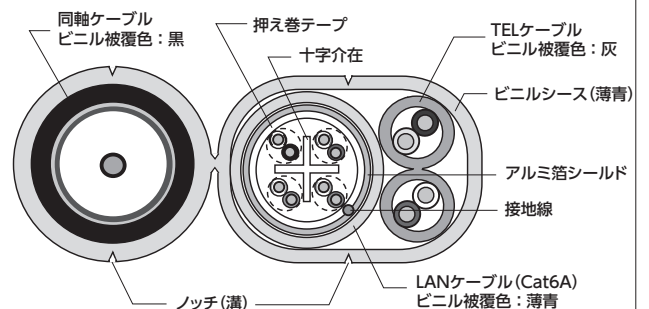


LAN用 シールドタイプ  
RJ45モジュラープラグ+  
保護キャップ  
(Cat6A 両端RJ45加工)

TEL端子  
(0.5×2P 末端加工なし)

TV端子  
(同軸S-5C-FB 両側F接栓加工)

### ケーブル(VTL)断面図



## 本品取扱いのご注意

- 本情報複合ケーブル(Cat6Aタイプ)はシールドタイプとなります。
- ❗ Cat6Aの信号特性を出す為に下記ポイントにご注意ください。
  - 1) 信号特性確認済みの推奨Cat6AシールドタイプLANモジュラージャックをご使用ください。【型番:AMJ6AT-LACTa】※図1参照
  - 2) 配線敷設時、情報複合ケーブルの保護キャップはLANモジュラージャックに接続する直前まで外さないでください。Abaniact推奨品AMJ6AT-LACTaとの接続の場合コンセント埋込BOX内1か所に限り、規格外(2D程度まで)の曲げが可能です。但し、コネクタ根元の折り曲げは不可となります。その他の箇所はケーブル外形の4倍(4D)以上としてください。※図2参照
- ❗ 施工後はLANチェッカー等で必ず、LANモジュラージャックまで含めた両端の導通を確認し、お引渡しください。
- ❗ 将来対応や更新性を配慮される場合は空配管併設施工を推奨します。
- ❗ ボード貼り時に釘が入りにくい位置へ配線してください。
- ⊖ 1つの配線系統へモジュラージャックを2つ以上の利用は推奨しません。

図1  
推奨Cat6Aシールドタイプ  
LANモジュラージャック

型番:AMJ6AT-LACTa

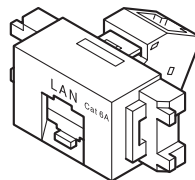
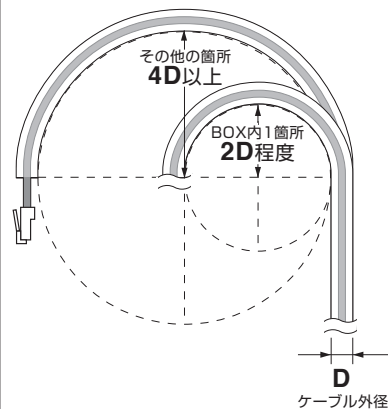


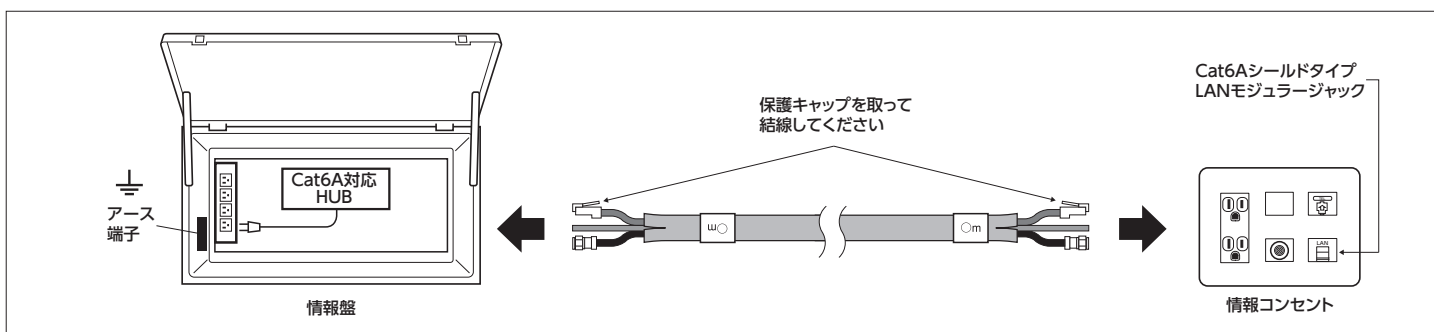
図2  
許容曲げ半径

過度な曲げ  
厳禁!!



## 配線敷設時のご注意

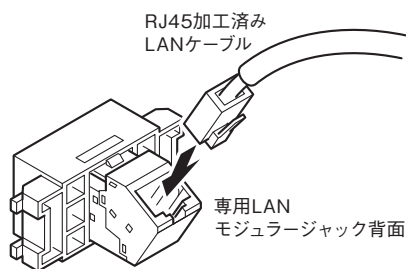
### ■ 構成イメージ



- ❗ アース処理についてはシールドケーブルのためノイズ対策として接続されるHUB側のアース処理を推奨します。

### ■ LANモジュラージャックの結線方法 (AMJ6AT-LACTaの場合)

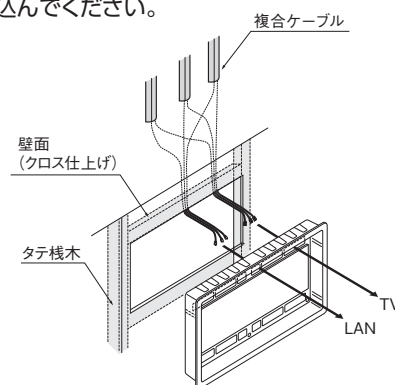
LANワンタッチ式のモジュラージャック付情報コンセントを別途ご用意しております。



- ❗ Abaniact推奨品 AMJ6AT-LACTaモジュラージャックの配線器具取付位置は埋込コンセントBOXの形状等を考慮してください。特に上段の場合はBOX取付ネジ穴等に影響して取付けできないことがあります。

### ❗ BOXへの引き込み

複合ケーブルのシースは情報盤内まで引き込みます。壁内で引き裂き、束ね余長を調整してBOX内に引き込んでください。



### ❗ ケーブル余り処理

右図のようにケーブル余りは情報コンセント設置壁面梁上に束ねてください。情報盤内部や情報盤設置箇所に集めないでください。

