

AW6A-□□□W-SL

施工・取扱説明書

10ギガ対応のLAN配線に使用します。

●Cat6Aタイプは10Gbpsのデータ伝送が可能です。

施工事業者様へ

●本製品の施工前に必ずこの 施工・取扱説明書をお読みください。 ●この 施工・取扱説明書は、必ずお客様にお渡しください。

安全上のご注意

ご使用の前に必ずお読みください。

- ここに示した内容は、使用者および他の人々への危害や財産への損害を未然に防ぎ、製品を安全にお使い頂くための注意事項が記載されています。
- ご使用されている警告表示および図記号の意味は右のとおりです。内容をご理解の上、本文をお読みください。

誤った取扱いをしたときに生じる危害や損害の程度を区分して、説明しています。



警告

この表示を無視し、誤った取扱いをすると、人が死亡または重傷を負う可能性が想定されることを示しています。



注意

この表示を無視し、誤った取扱いをすると、人が傷害を負う可能性または物的損害の発生が想定されることを示しています。

お守り頂く内容を次の図記号で説明しています。



禁止 (してはいけないこと) を示します。



強制 (必ず守ること) を示します。



警告

⚠ けがのおそれがありますので、保護具を着用して作業を行ってください。

本品取扱いのご注意

● 楽LANシースケーブル (Cat6Aタイプ) はシールドタイプとなります。

⚠ Cat6Aの信号特性を出す為に下記ポイントにご注意ください。

- 1) 信号特性確認済みの推奨Cat6AシールドタイプLANモジュラージャックをご使用ください。【型番:AMJ6A-LACTa】※図1参照
- 2) 配線敷設時、楽LANシースケーブルの保護キャップはLANモジュラージャックに接続する直前まで外さないでください。許容曲げ半径はケーブル外形の4倍以上としてください。過度な曲げや張力・圧力を加えないように配線してください。※図2参照
- 3) ノイズ対策のため、必ずCat6A対応機器 (HUB等) のアース処理は確実に行ってください。

⚠ 施工後はLANチェッカー等で必ず、LANモジュラージャックまで含めた両端の導通を確認し、お引渡しください。

⚠ 将来対応や更新性を配慮される場合は空配管併設施工を推奨します。

⚠ ボード貼り時に釘が入りにくい位置へ配線してください。

⊘ 1つの配線内へモジュラージャックを2つ以上使用しないでください。

図1

推奨Cat6Aシールドタイプ
LANモジュラージャック

型番: AMJ6A-LACTa

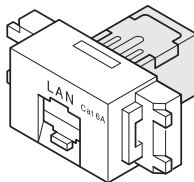
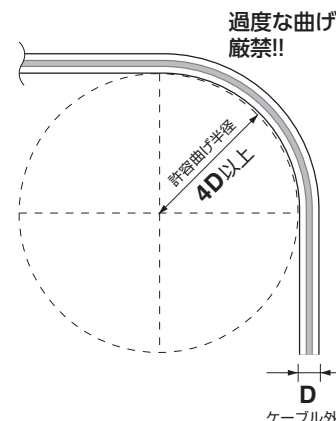


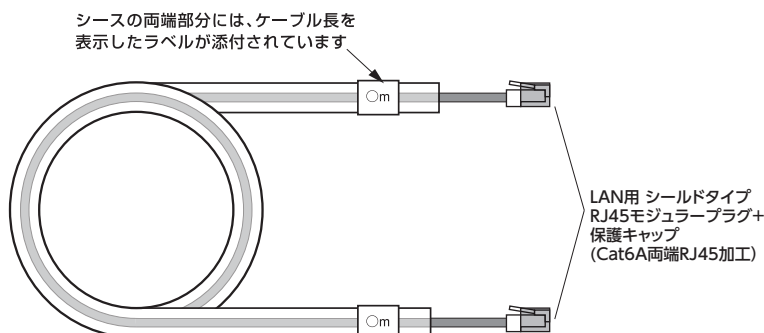
図2

許容曲げ半径

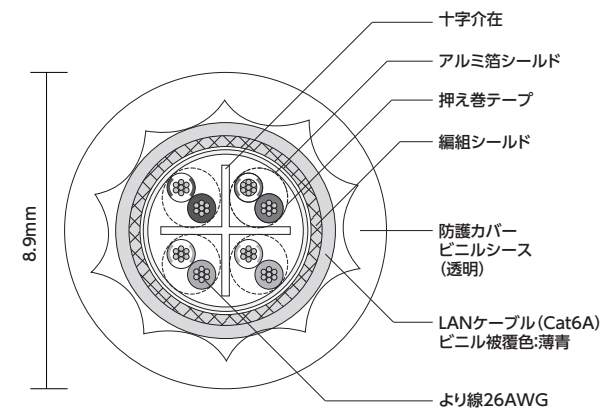


製品仕様

楽LANシースケーブル概略図

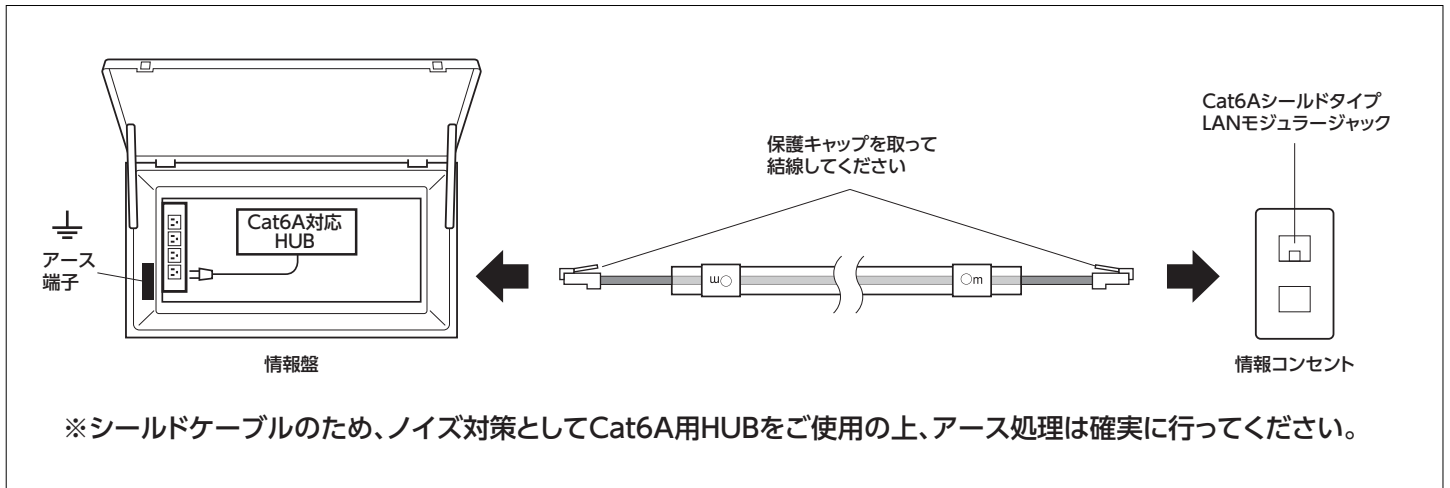


楽LANシースケーブル断面図



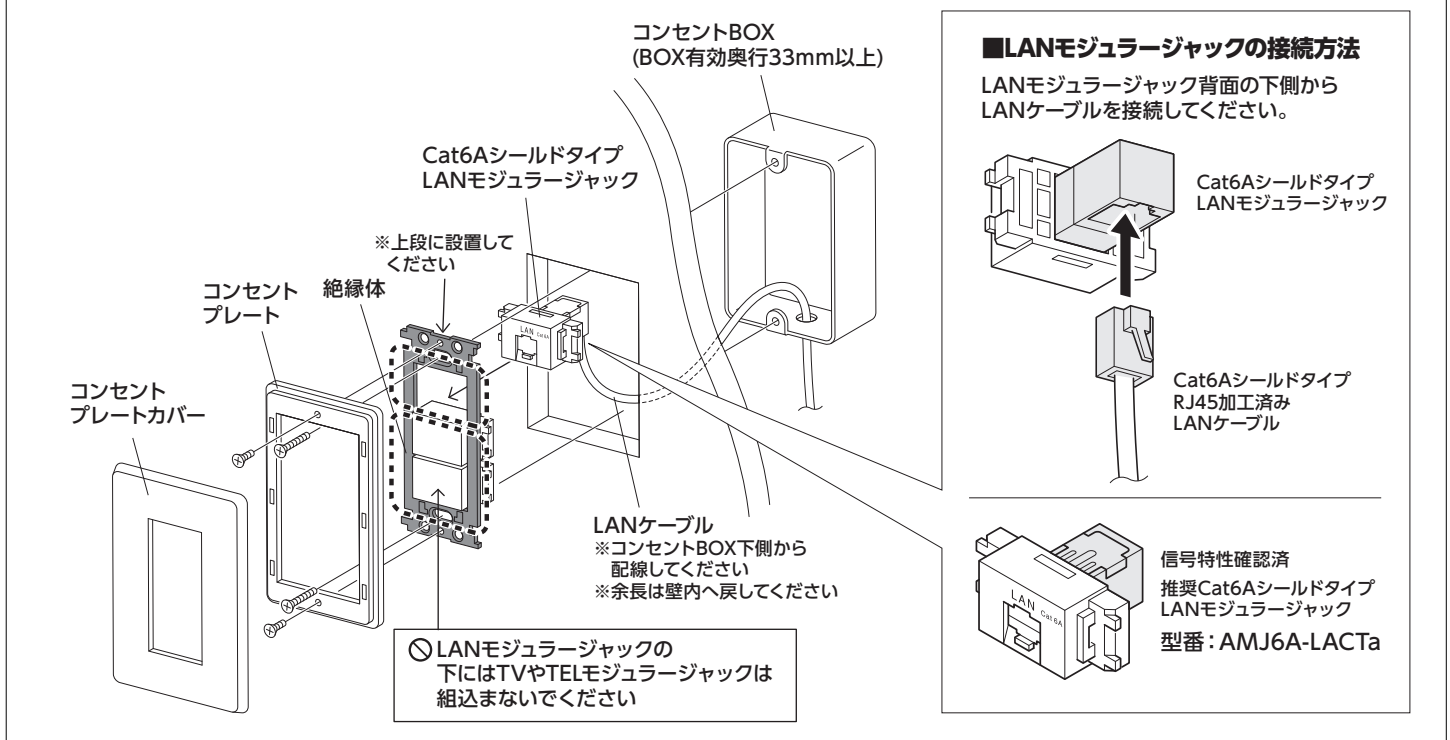
配線敷設時のご注意

■構成イメージ



■コンセント取付方法

コンセントBOXへLANケーブルを引き込む際は、コンセントBOX下側からケーブルの引き込みを行ってください。また、LANモジュラージャック本体はコンセント上段のみに取り付け、コンセントBOXに接触しないようにしてください。



① ケーブル余り処理

右図のようにケーブル余りは情報コンセント設置壁面梁上に束ねてください。情報盤内部や情報盤設置箇所に集めないでください。

