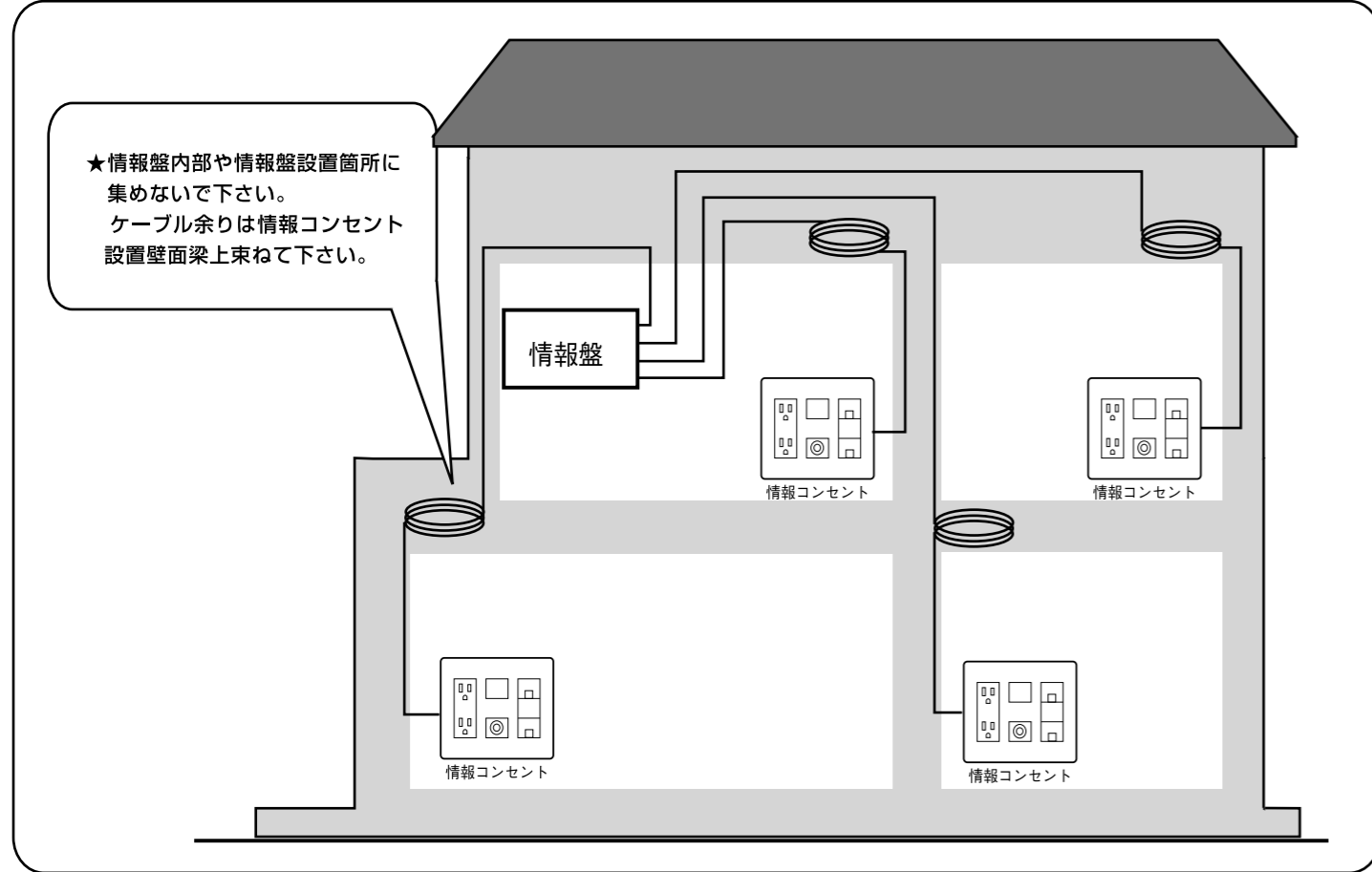
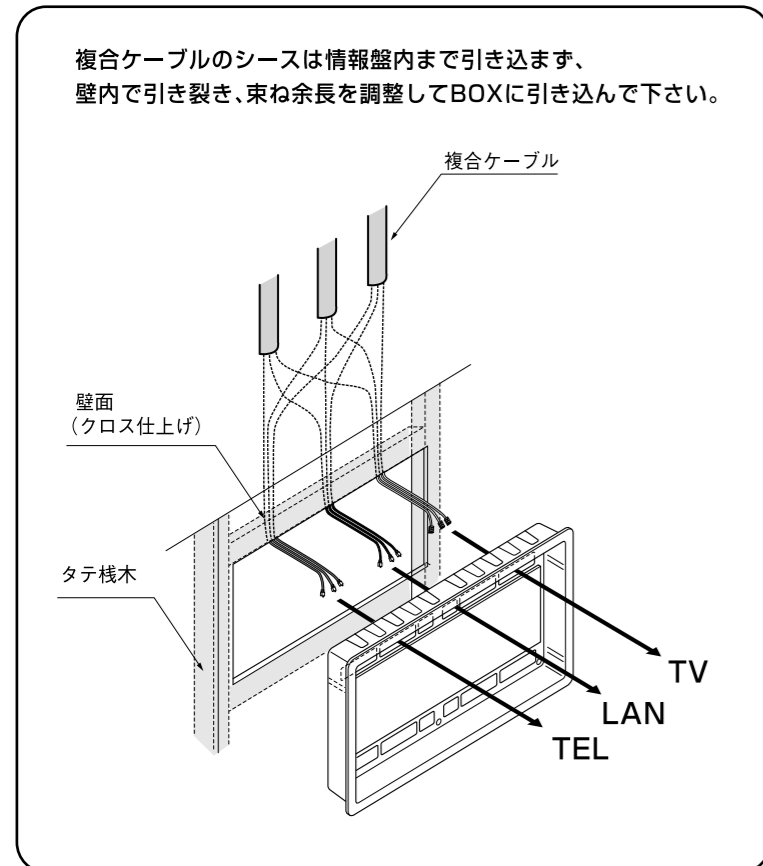


## 配線敷設時のご注意

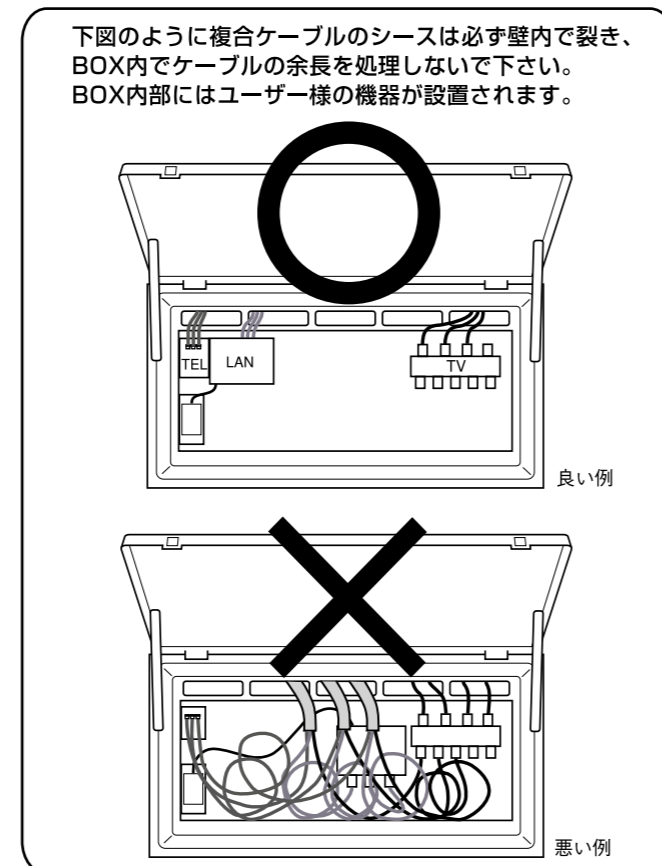
### ① ケーブル余り処理



### ② BOXへの引き込み



### ③ BOX内配線

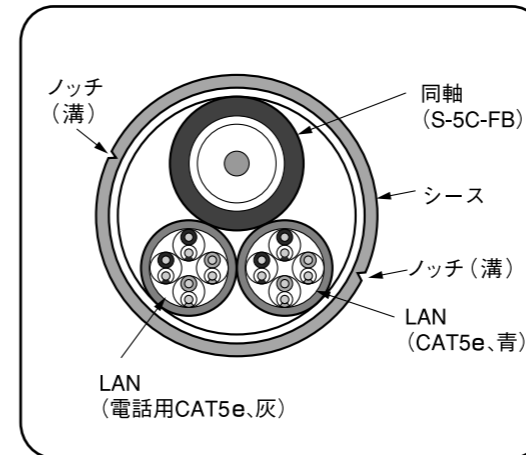


# 情報複合ケーブル施工マニュアル

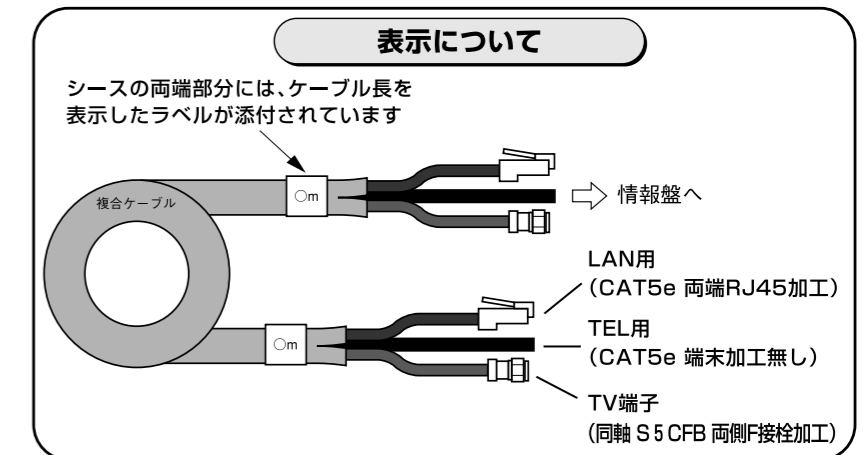
⚠ 施工店様へのお願い・・・施工前に必ずこの説明書をお読み下さい。  
後はLANチェッカー等で必ず、LANモジュラーまで含めた両端の導通を確認し、お引渡し下さい。

## 製品構造・構成

### ■ ケーブル断面図

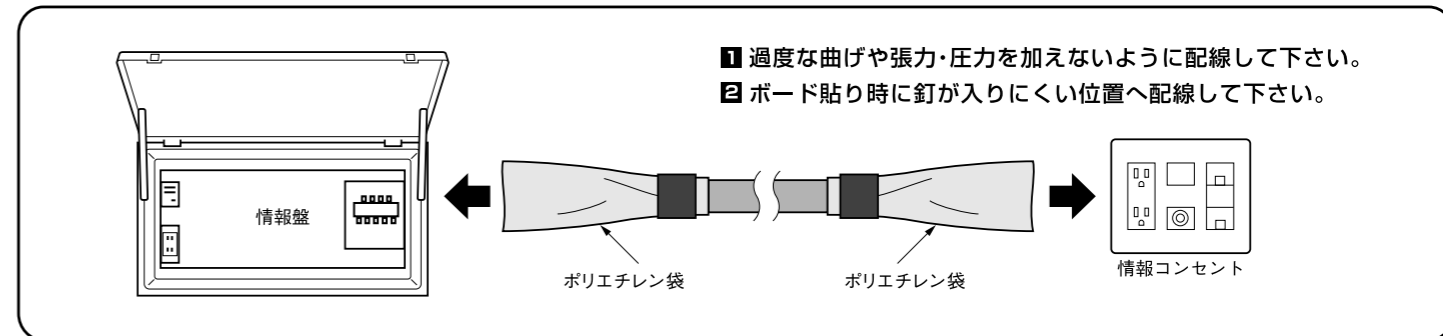


### ■ ケーブル加工図

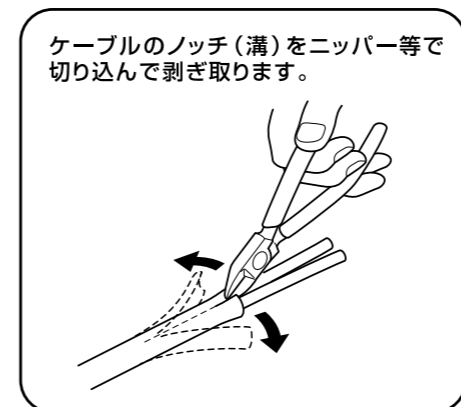


## 配線の取り扱い

### ■ 配線



### ■ シースの剥ぎ取り方法



### ■ LANモジュラージャックの結線方法

