

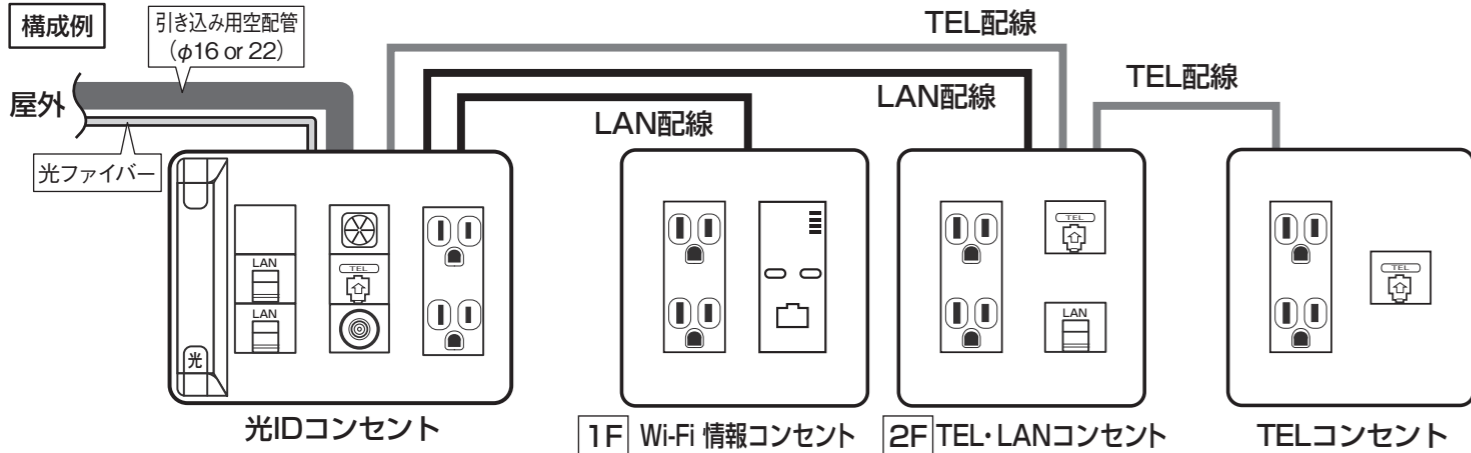
施工業者様へのごお願い

- 施工前に必ずこの説明書をお読みください。
- この説明書は、必ずお客様にお渡しください。

ご利用上のご注意

- 各種インターネットサービスのご利用には別途契約、及び利用料が発生します。
- 本システムの接続・設定はお客様にて行ってください。

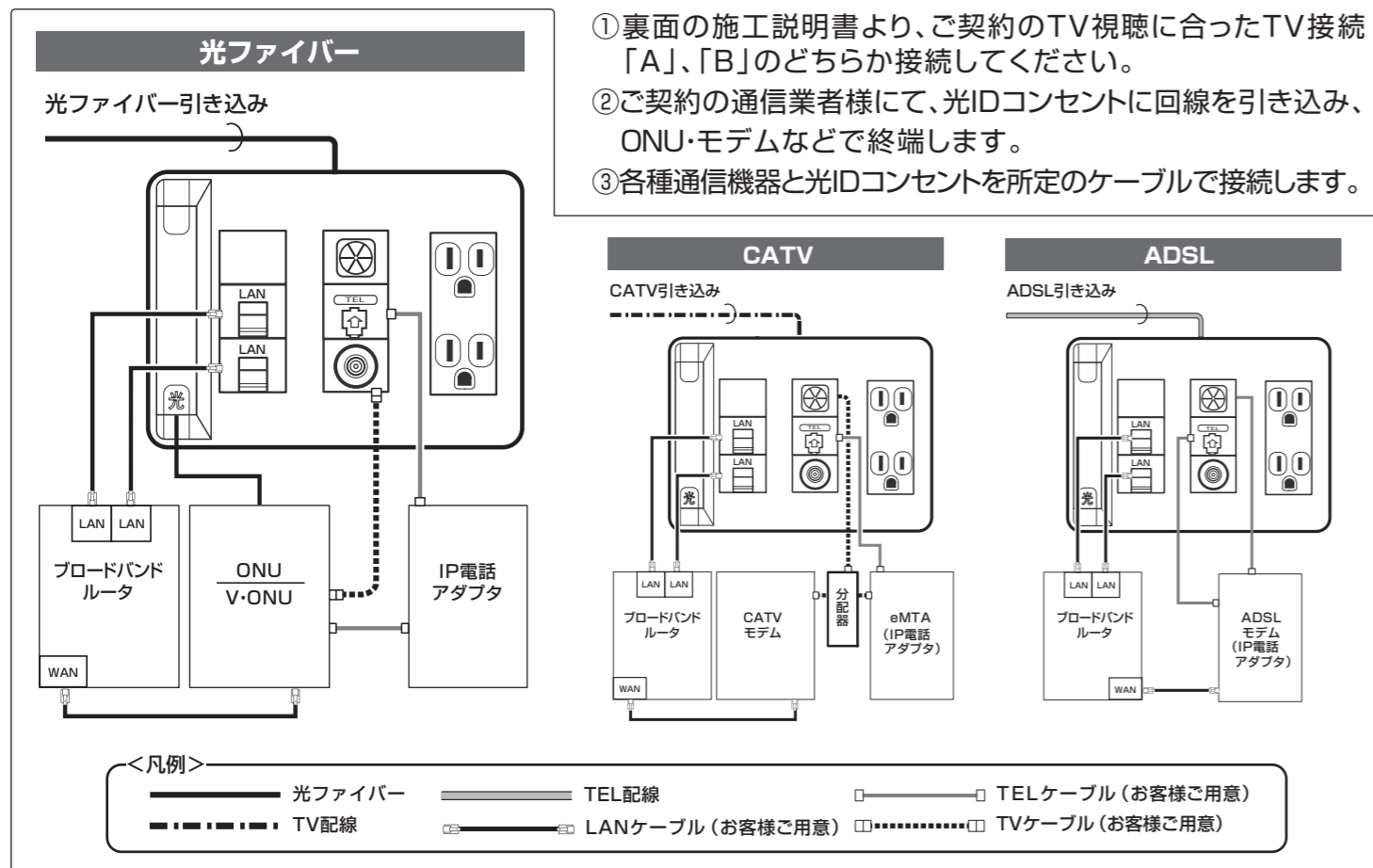
本システムについて



特長

- 各種通信機器を光IDコンセントにつなぐことで、各居屋の情報コンセントでインターネットサービスが利用できます。
1. 光ファイバー、CATV、ADSLなど全てのインターネットサービスに対応
 2. IP電話、テレビ放送サービスを合わせたトリプルプレイにも対応
 3. 光IDコンセント～各居屋までは有線配線なので確実につながる
 4. Wi-Fi情報コンセントと併用することで、スマートフォンなどのモバイル機器も利用可能

接続手順



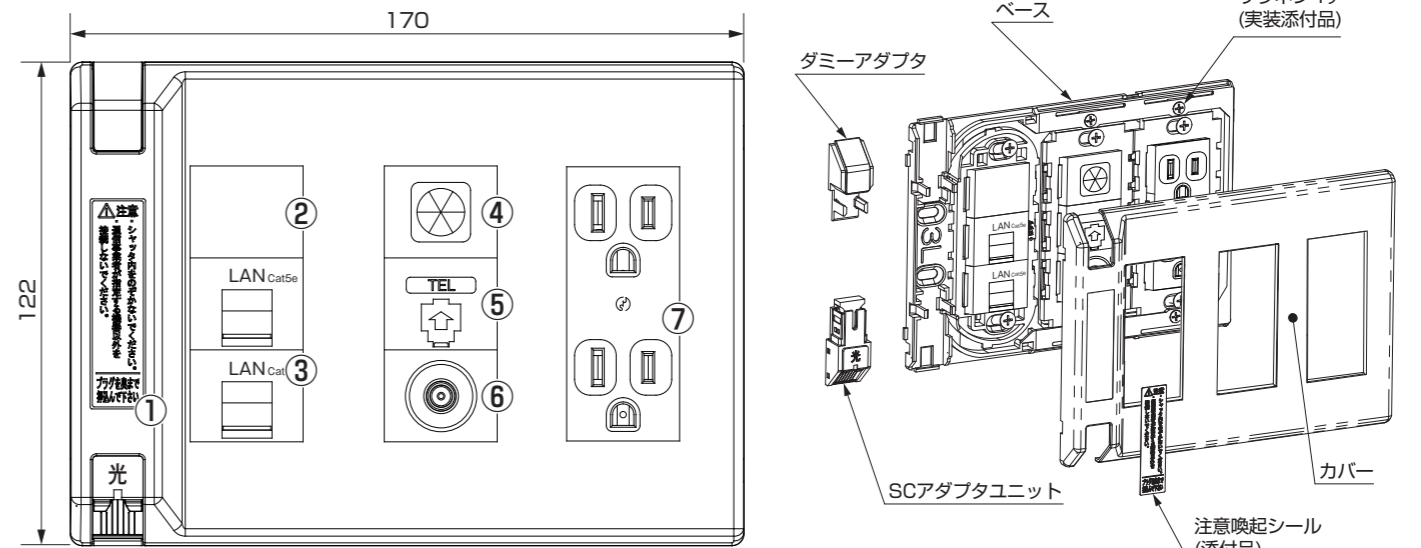
* ご契約キャリアの内容によって機器の接続が異なる場合がございます。
* 接続詳細については各通信業者様にご確認ください。

施工業者様へのごお願い

- 施工前に必ずこの説明書をお読みください。
- この説明書は、必ずお客様にお渡しください。

本製品は、光インターネット回線の引き込みと各居室への配線の中継する基地局コンセントです。以下の例を参考に、配線・施工してください。

光IDコンセント (各部の名称と機能)



① 光コンセント

光ファイバーを引き込み、SCコネクタで終端します。(詳細は次ページ「光ケーブル施工手順」参照)

② 拡張用ブランクチップ

LAN増設など、端子拡張用にお使いください。

③ LAN端末(Cat5e)

ルータと本ポートを接続することで各居室でインターネット利用できます。

④ 引き込み用通線口

光ファイバー、CATV、ADSLなどの各種インターネット回線の引き込み口です。

⑤ TEL端末

IP電話アダプタと本ポートを接続することで居室で電話が利用できます。

⑥ TV端子(通電型)

光ファイバー等、インターネットによるTVサービスの際の入力に使用してください。(詳細は次ページ「TV配線について」参照)

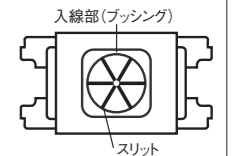
⑦ アース極付ダブルコンセント

安全性の高いアース付です。必ず接地をしてください。

▲ 施工上のご注意

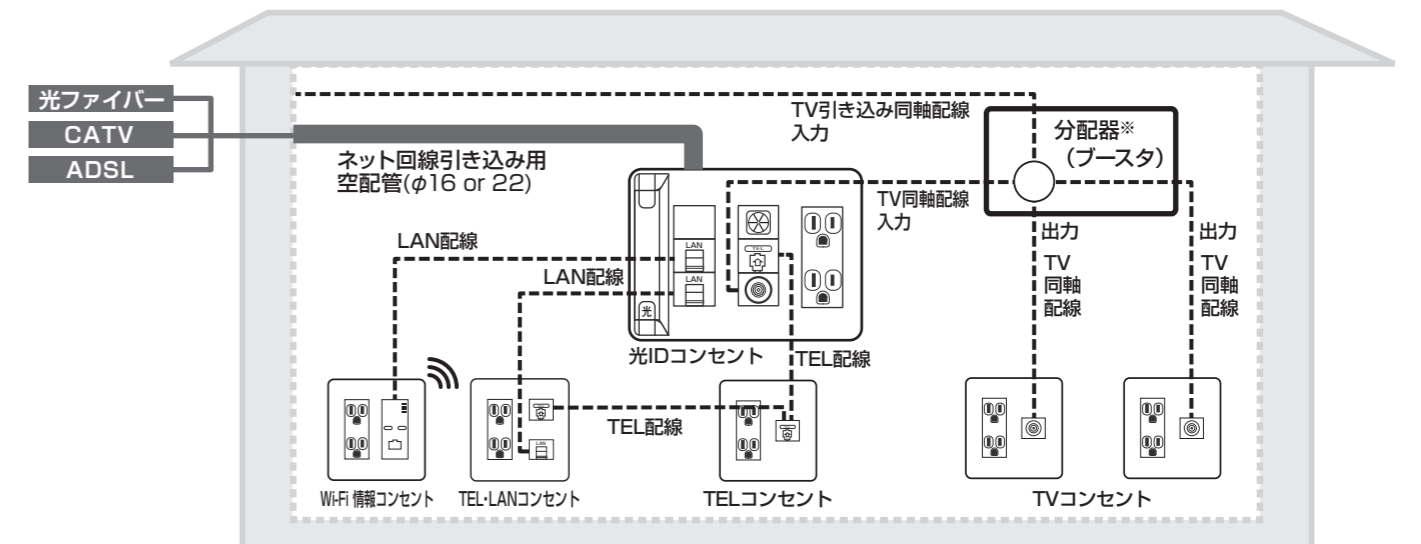
引き込み用通線口の施工について

- 入線部適合電線外径12mmまでの電線が通線可能。
- 入線部へ、外径9mm以上の電線を通す際には、入線部のスリットにカッター等で切り込みを入れてから電線を通してください。(※スリットが破れずプッシング部分が本体から外れてしまうことがあります。)



配線例

光IDコンセントを起点に引き込み各居室へのLAN、TEL配線を施工してください。

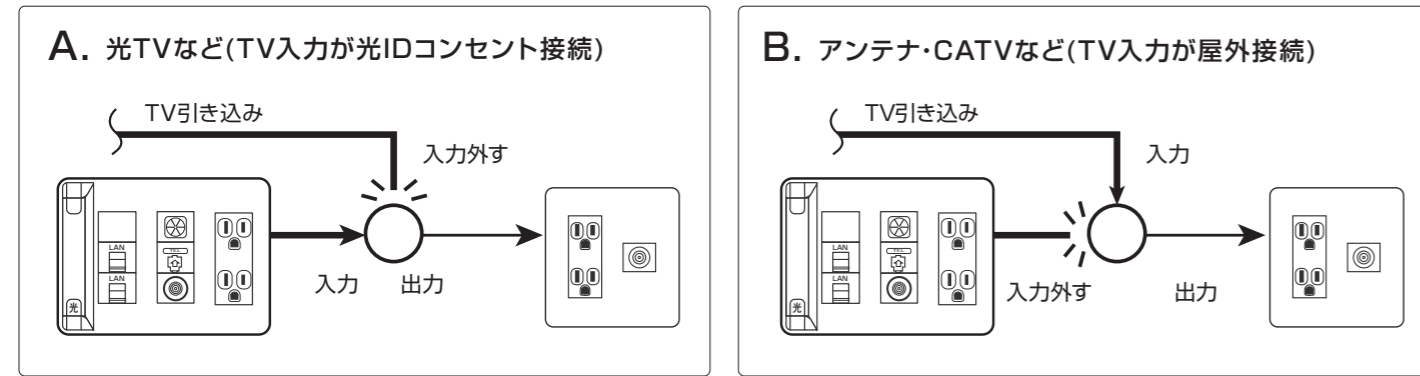


* 分配器への入力/出力は、お客様のTV視聴方法に合わせて接続してください。(詳細は次ページ「TV配線について」参照)

施工上のご注意

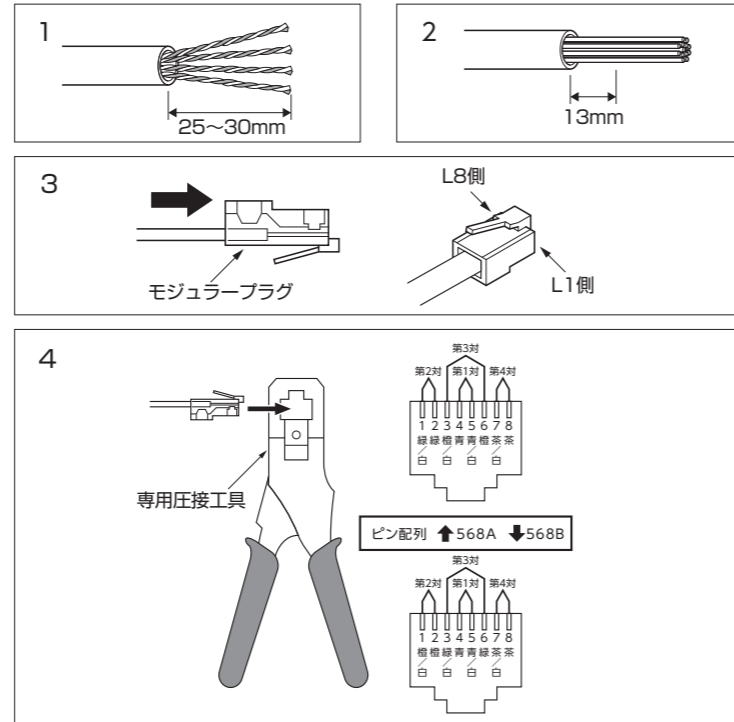
TV配線について

光IDコンセントとの分配器の接続は以下のパターンをご確認の上、入力/出力を切り替えてください。



LANモジュージャック加工方法(Cat5eの場合)

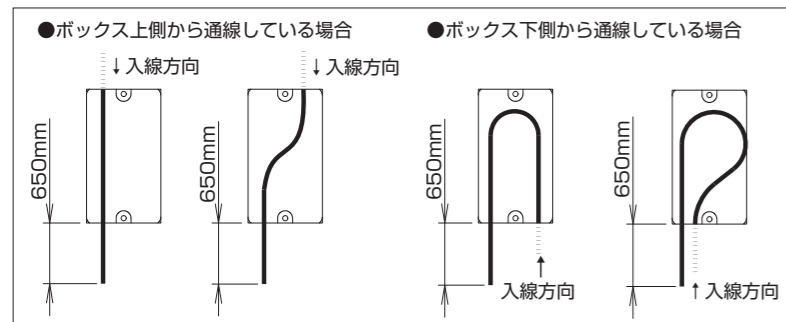
1. ケーブルの被覆を約25mm～30mm剥ぎます。
※芯線にキズを付けないようにしてください。
2. 芯線の撚りをもどし、シースの端から13mm残して切断します。
※ケーブルの残しは13mm以上にも以下にもしないでください。
3. ケーブルの先端の色線を以下のように一列に揃え、モジュラープラグの先端に突き当たるまで挿入します。
※ケーブル色線配列は568Aと568Bの2種類があります。必ず情報コンセント側の結線と合わせてください。
4. ケーブルが挿入されたモジュラープラグを専用の圧接工具にて圧着します。
※ケーブルがプラグ先端まで突き当たり、抜けないようにしっかり圧着されていることを確認してください。



光ケーブル施工手順

① 光ケーブルの切断

光ケーブルの引き出し状態に合わせて、下記の長さで光ケーブルを切断してください。長さは目安です。壁の厚さなど施工条件により調整が必要な場合があります。



外被把持SCコネクタの再取り付けを行う場合は、表の寸法を参考に光ケーブルを切断してください。

※4回以上の再取り付けはできません。

外被把持SCコネクタの取付回数	取付必要長(目安)
初回	650mm
再取り付け 1回目	550mm
再取り付け 2回目	450mm
再取り付け 3回目	350mm

② SCコネクタの取り付け

外被把持SCコネクタを取扱説明書に従って取り付けてください。

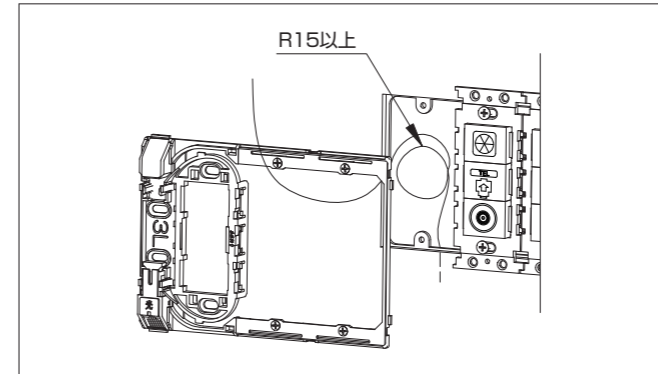


③ 光ケーブルの収納

SCアダプタが本体の左側に位置する場合は、光ケーブルを反時計回りに巻いてスイッチボックスまたは壁穴の中に納めてください。

SCアダプタが右側のときは、ケーブルは時計回りです。このとき、光ケーブル曲げ半径を15mm以上確保してください。

また、光ケーブルに無理な張力がかからないようにしてください。



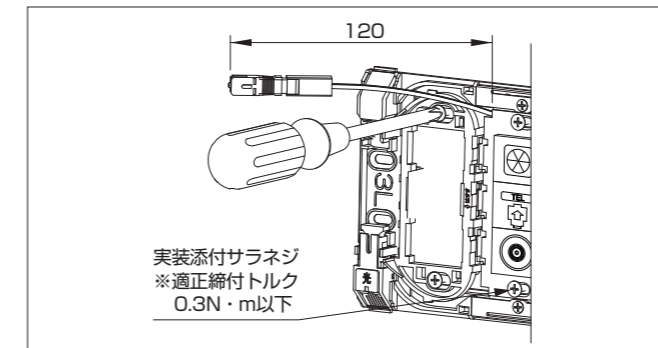
④ ベースの仮止め

光ケーブルの残りが半周程度になったら、図のように切り欠き部に通します。

このとき残りの光ケーブルの長さを壁面から120mmほど残してください。

その後、本製品を壁面にボックスネジで仮止めします。

また、実装添付品のサラネジで既存の取付枠にも固定してください。



警告

- 施工後はシャッターを開けてSCアダプタの中をのぞかないでください。レーザー光により目に損傷のおそれがあります。
- 物をぶつけたり強い衝撃を与えないでください。破損によりけがをするおそれがあります。

注意

- この製品の改造はしないでください。故障や破損の原因になります。
- 本製品は一般屋内用ですので、屋外や湿気、ホコリの多い場所、高温になる場所、直射日光の強い場所には設置しないでください。破損や通信不良の原因になります。
- 光ケーブルは無理に曲げずにスイッチボックスに収納してください。また、光ケーブルの曲げ半径は15mm以上確保してください。通信不良の原因になります。
- 光ケーブルは強く引っ張ったりせず、張力がかかったまま収納しないでください。通信不良の原因になります。
- 余ったブランクチップは、乳幼児の手の届かない場所で保管してください。誤飲の恐れがあります。
- 接続した光コードを引っ張らないでください。破損の原因になります。
- 水や洗剤などをかけたりしないでください。変形、変色、通信不良の原因になります。
- 光コードのコネクタは確実に挿入してください。通信不良の原因になります。
- 通信事業者が指定する機器以外を接続しないでください。

因幡電機産業株式会社

産機カンパニー ハウジング営業部

〒550-0012 大阪府西区立売堀4丁目11番14号 ☎0120-390-833

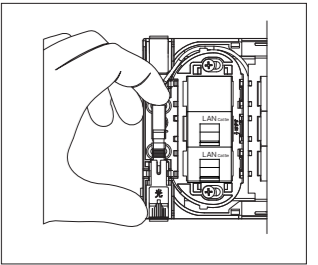
※本書の記載内容について、ご不明な点は、下記URLのお問い合わせフォームをご利用ください。

<https://www.inaba.co.jp/abaniact/>

⑤ SCアダプタの取付

外被把持SCコネクタとSCアダプタユニットのキャップをはずして、ケーブルを溝におさめながら、カチッと音がするまで確実に挿入してください。

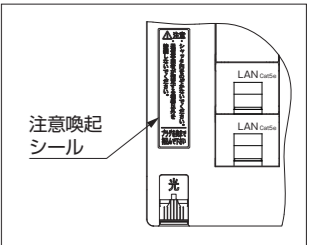
ダミーアダプタが下側に付いている場合は、上側に付け替えてから取り付けてください。



⑥ 注意喚起シールの取り付け

カバーには添付品の注意喚起シールを貼ってください。

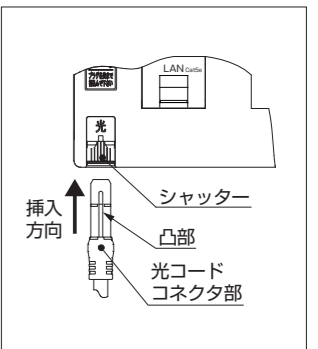
※取り付け後は伝送損失を測定して、正しく取り付けができていないか確認してください。



⑦ 光コードの挿入

“光”文字の下面部分が、光コードのコネクタ挿入口シャッターです。

コネクタを図のように真直ぐ差し込むと、シャッターが開きます。コネクタは凸部が手前になるように挿入してください。



シャッターが開いた後、そのままコネクタを差し込むとSCアダプタに挿入することができます。

コネクタ先端に傷を付けないように、必ずカチッと音がするまで挿入してください。

挿入が正常に完了すると、コネクタの凹部が青く表示されます。

