

施工・取扱説明書

ネットワーク機器の収納をサポートします。

- ATF情報盤の機器転落防止バンパーに取付けて使用
- ボックス形態およびベランダ形態いずれにも柔軟に対応
- スライド式でメンテナンスも簡単

施工事業者様へ

- 本製品の施工前に必ずこの 施工・取扱説明書をお読みください。
- この 施工・取扱説明書は、必ずお客様にお渡しく下さい。



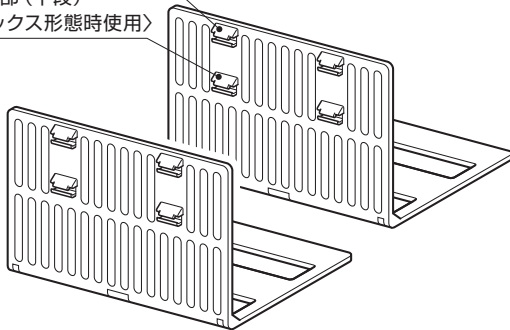
警告

けがのおそれがありますので、保護具を着用して作業を行ってください。

製品仕様

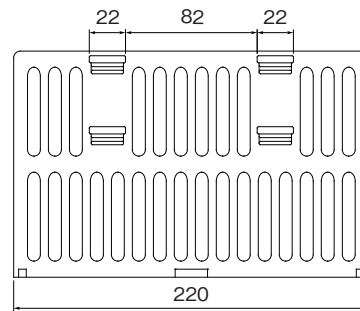
ツメ部 (上段)
〈ベランダ形態時使用〉

ツメ部 (下段)
〈ボックス形態時使用〉

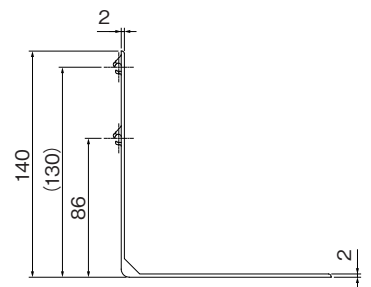


- 1セット2枚
- 材質：樹脂 (PC/PS)
- 色調：アイボリー

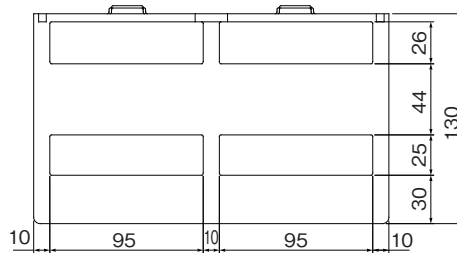
※側面にもスライド式ガードプレートを取付ける場合は、2セット (4枚) 必要となります。



正面



側面



下面

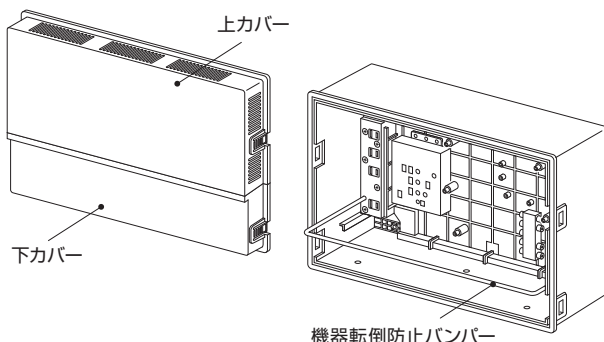
外形図
(mm)

設置前のご注意

スライド式ガードプレート (以下: プレート) を設置するときは、下記の点にご注意ください。

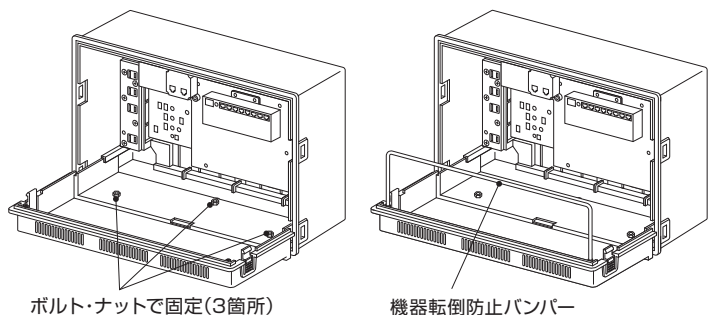
〈ボックス形態への設置〉

- 上カバー・下カバーを外して作業をしてください。
- 機器転倒防止バンパーがしっかりと差し込まれていることを確認してください。



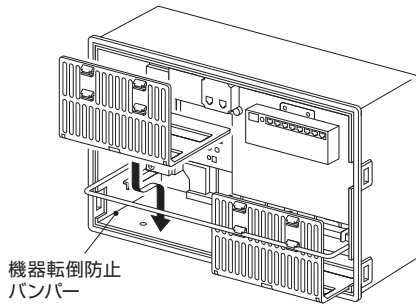
〈ベランダ形態への設置〉

- 上カバーを外して作業をしてください。
- 下カバーのボルト・ナット3箇所がしっかりと締まっているかを確認してください。
- 機器転倒防止バンパーがしっかりと差し込まれていることを確認してください。



取付方法

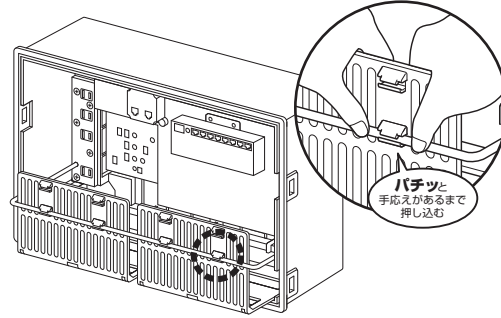
〈ボックス形態への設置〉



機器転倒防止
バンパー

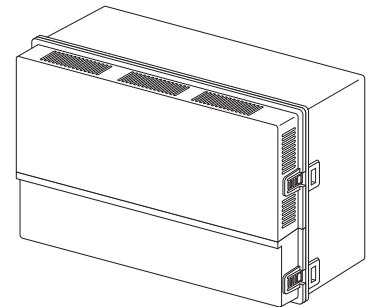
〈手順1〉

機器転倒防止バンパーの内側に、プレートをセットします。



〈手順2〉

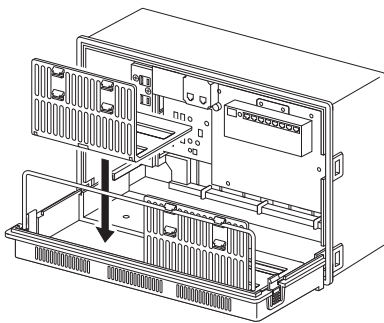
機器転倒防止バンパーにツメ部(下段)を合わせてパチッとほまるまで押し込んでください。



〈手順3〉

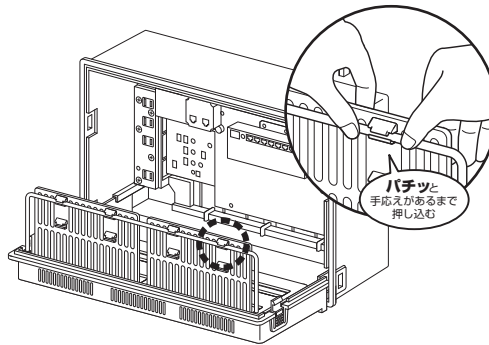
下カバーと上カバーを取り付けます。

〈ベランダ形態への設置〉



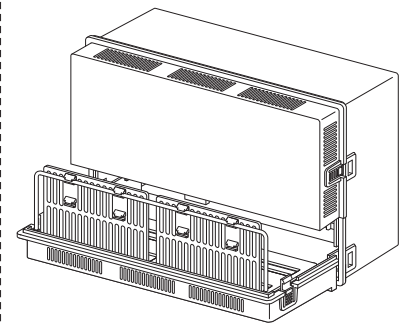
〈手順1〉

下カバーに設置した機器転倒防止バンパーの内側に、プレートをセットします。



〈手順2〉

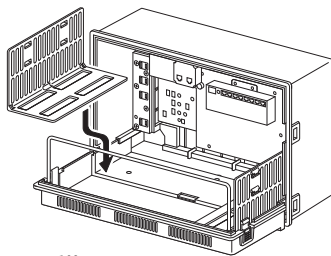
機器転倒防止バンパーにツメ部(上段)を合わせてパチッとほまるまで押し込んでください。



〈手順3〉

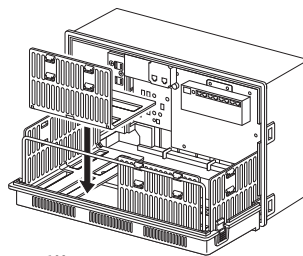
上カバーを取り付けます。

〈側面にもプレートを取付ける場合〉 スライド式ガードプレートを2セット(4枚)使用してください。



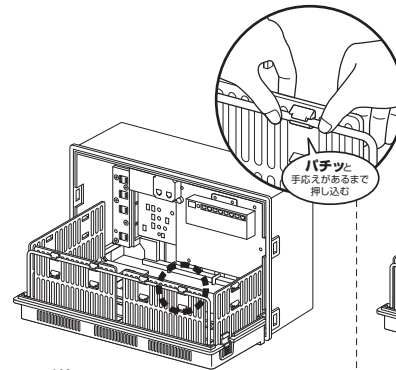
〈手順1〉

下カバーの側面に、プレートを上図のように置きます。



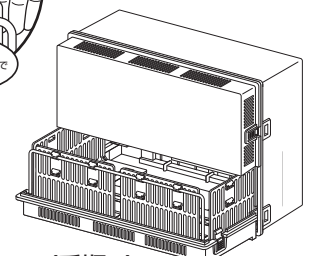
〈手順2〉

機器転倒防止バンパーの内側に、プレートをセットします。



〈手順3〉

機器転倒防止バンパーにツメ部(上段)を合わせてパチッとほまるまで押し込んでください。



〈手順4〉

上カバーを取り付けます。

注意：必ず先に側面プレートを置き、前面プレートで固定してください。

取外し方法

プレートを取り外す際は、機器転倒防止バンパーを片方の手でしっかり抑えながら、もう片方の手で、斜め上方へ引き上げるイメージで取り外してください。

