

安全上のご注意

ご使用前にこのマニュアルをお読みいただき、本製品を正しく設置・施工してください。
 施工後は必ずお客様にこのマニュアルをお渡しください。

安全に正しくお使いいただくために

絵表示について

この施工マニュアル及び製品には、製品を安全に正しくお使いいただき、お客様やほかの方々への危害や財産への損害を未然に防止するために、いろいろな絵表示をしています。その表示と意味は次のようになっています。
 内容をよく理解してから本文をお読みください。

注意 この表示を無視して、誤った取り扱いをすると、人がケガを負う可能性または物的損害の発生の可能性が想定される内容を示しています。

絵表示の例

- ⊘ 禁止 (してはいけないこと) を示しています。
- ❗ 強制 (必ず実行すること) を示しています。

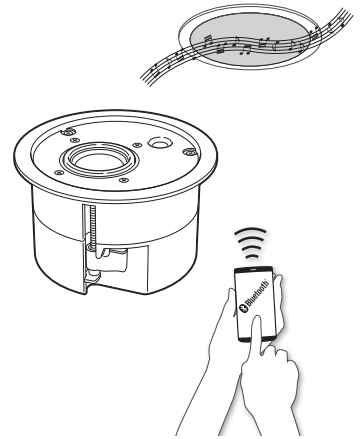
警告

使用環境

● この機器に水が入ったり、ぬれたりしないようご注意ください。火災・感電の原因となります。

使用方法

- 本製品の通風孔などから、内部に金属類や燃えやすいものを差し込んだり、落とし込まないでください。火災・感電の原因となります。特にお子様のいるご家庭ではご注意ください。
- 本製品のカバーを外したり、改造したりしないでください。内部には電圧の高い部分があり、火災・感電の原因となります。



注意

設置時の注意

- ❗ 取り付けなどに不具合があると落下などの事故につながり大変危険です。組み立て、取り付けは必ず工事専門業者に依頼してください。
- ❗ 取り付け前に天井や壁などを調べ、スピーカーシステムの質量に十分耐える取り付け強度があることを確認してください。
- ⊘ ぐらついた台の上や傾いたところなど不安定な場所に置かないでください。落ちたり、倒れたりしてけがの原因となることがあります。
- ⊘ 直射日光の当たる場所や暖房器具の近くには設置しないでください。スピーカーが変形または変色したり、故障する原因になります。
- ❗ 取り付けには十分注意し、二人以上で作業してください。
- ❗ 設置方法については裏面をご覧ください。
- ❗ 本製品の近くにCRTモニターを設置しているときは、モニターに色ムラが生じる場合があります。色ムラが生じるときは、本製品からCRTモニターを離してください。
- ❗ 本製品は一般屋内用です。屋外や水気または湿気の多い場所では使用できません。絶縁不良による故障の可能性がります。

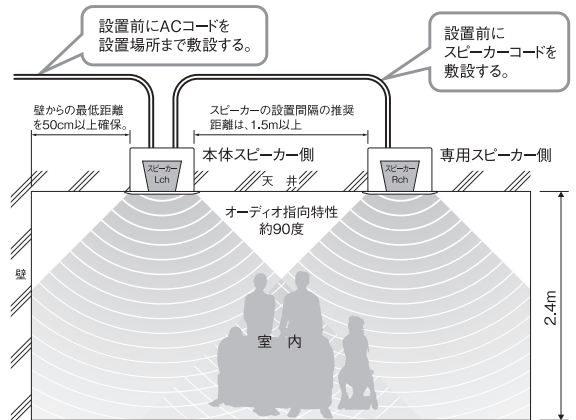
設置の前に

工事専門業者の方へ

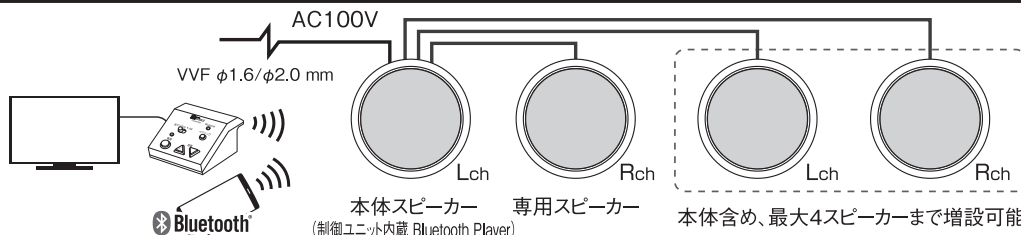
施工後は必ずお客様にこのマニュアルをお渡しください。
 設置する前に下記のことを確認してください。

- 設置する場所(天井や壁など)に支柱、配線、または配管がないか確認してください。
- ハリ、照明、ドア、または窓などが障害にならないか確認してください。(製品高さ:95mm、製品最大外径:185mm)
- 取り付け前に天井や壁などを調べ、スピーカーシステムの質量に十分耐える取り付け強度があることを確認してください。
- 本製品は天井や壁などの板厚5mm~40mmに対応しています。天井や壁などの板厚がこの範囲にあることを確認してください。
- スピーカーを取り付ける前に、あらかじめスピーカーコードを設置場所まで敷設しておいてください。
- 本製品は防水仕様ではありませんので、浴室等多湿・水のかかる場所への設置は絶対にお止めください。
- キッチン、ダイニング等においては、直接油・湯気のかからない場所への設置をお願いします。油の付着・結露により故障の原因となる場合があります。

設置場所



システム系統図



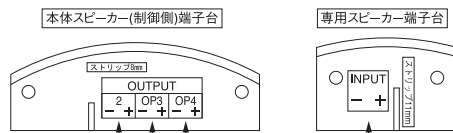
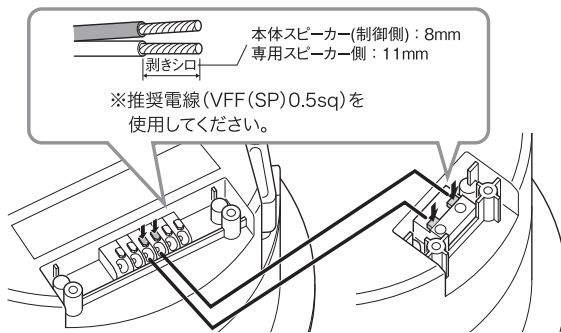
※増設は必ず専用スピーカーをご利用ください。

設置方法

- 設置方法については、本体同梱の施工マニュアルをご参照ください。

本体スピーカーと専用スピーカー(増設)の接続方法

- 本体スピーカーは別売です。
- スピーカーコードには推奨電線(VFF(SP)0.5sq)を使用してください。剥きシロは本体スピーカー(制御側)が8mm、専用スピーカー側が11mmです。
- ネジを外してカバーを取り外します。
- 本体スピーカー(制御側)の端子台の(OUTPUT3+または4+)と、専用スピーカー側の端子台の(+)、本体スピーカー(制御側)の端子台(OUTPUT3-または4-)とスピーカー側の端子台の(-)を接続します。
- 矢印の部分をドライバーなどで押して、コードの先端を穴に差し込んで固定します。



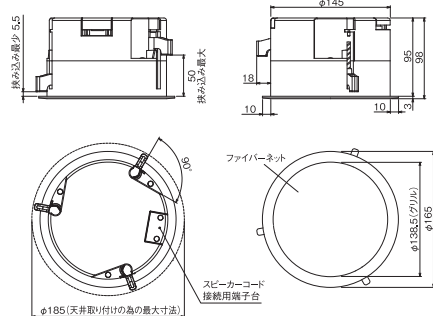
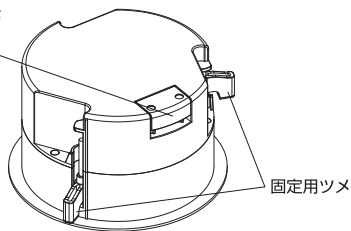
- 本体スピーカーはLchとなっております。OUTPUT2はRch、OUTPUT3はLch、OUTPUT4はRchとなっております。
- 接続位置はカバー裏側の表示を参考にしてください。
- コードを接続したら、カバーを再度取り付けます。

注意

- 端子に接続したあとコードを軽く引いて、コード先端が端子へ確実に接続されていることを確かめてください。接続が不完全ですと音が途切れたり、雑音の出る原因となります。
- 端子からコードの芯線がはみ出して他の芯線と触れないようにして下さい。芯線どうしが触れているとアンプに過大な負荷が加わって動作が停止したり、故障する恐れがあります。
- コードと入力端子の極性(+、-)を全チャンネルとも正しく接続してください。極性(+、-)を間違えて接続すると、正常なステレオ効果やサラウンド効果が得られなくなります。

寸法図

スピーカーコード接続端子台



(単位:mm)

製品保証書

製品名/型式	Abaniact Bluetooth Player / ABP-R03-S	製造番号		保証期間	ご購入日より 1年間
ご購入日	年 月 日	ご購入日より 1年間			
お客様	フリガナ お名前	様			
	ご住所 〒 -				
	電話番号() -				
販売店/工務店/電気施工店	店名・住所 〒 -				
	電話番号() -				

【保証規定】※必ずお読み下さい。

- 第1条(保証内容)
当社は、お客様が取扱説明書・本体貼付ラベル等の注意書きに従った使用状態で保証期間内に本製品が故障した場合には、本規定に基づき、無償により修理または取り替え(以下、「修理等」といいます)を行います。
- 第2条(保証対象)
1.保証期間内に本製品が故障して修理等を受ける場合、
①本製品が取付け対象となるときは、本製品および本書をご提示の上、お買い上げの販売店に依頼して下さい。
②本製品が取付け対象となるときは、お買い上げの販売店にご依頼の上、修理等に際して本書をご提示下さい。
2.および修理の対象品を直接当社へ送付した場合の送料等はお客様の負担となります。また、当社が出張により修理等を行った場合には、出張費用はお客様の負担となります。
3.本製品を取り替えた場合には、回収した本製品の所有権は当社に帰属致します。
- 第3条(免責)
1.以下の各号のいずれかに該当する場合、当社は本製品に関して保証責任を負いません。この場合、有料対応となります。
①使用上の誤り及び不当な修理又は改造による故障及び損傷
②お買い上げ後の移動、輸送、落下等による故障及び損傷
③火災、地震、水害、落雷、その他天災地変及び公害、盗害、ガス害、異常電圧による故障及び損傷
④お客様により本製品の分解・改造・補修・付属品取付け等が行われた場合
⑤本製品の通常の自然消耗・変色等専ら材料の自然特性また
- は経年劣化による場合は本製品に接続された別の機器・部材・ソフトウェア等に起因する場合
⑥本書のご提示がない場合
⑦本書のお買い上げ年月日、お客様名、販売店名の記入がない場合又は印を書き換えた場合
2.当社は、本製品の故障または使用によって生じたお客様の間接損害、データ損失のいずれかに関しても、一切の責任を負いません(その他)
3.本書は、日本国内においてのみ有効です。This warranty is valid only in Japan.
4.本書は、再発行致しませんので、大切に保管して下さい。
5.ご転居の場合は、事前にお買い上げの販売店または当社までご相談下さい。
6.ご購入品等でお買い上げの販売店で修理等をご依頼になれない場合には、当社までご相談下さい。
7.本書は、本書に明示した期間、条件のもとにおいて修理等をお約束するものです。従って、本館によって当社及びそれ以外の事業者に対するお客様の法律上の権利を制限するものではありません。保証期間経過後の修理等については不明の場合は、お買い上げの販売店又は当社までお問い合わせ下さい。
8.お客様にご記入頂いた個人情報、保証期間内のサービス活動及びその後の安全点検活動のために記載内容を利用させて頂く場合がございます。ご了承ください。
- [E503/第1版(2014.1.11)]
※お客様の個人情報は、本製品に関するご相談および修理等に関する対応に利用致します。

仕様

名称	アバニアク ブルートゥースプレイヤー
品番	ABP-R03-S
システム構成	専用スピーカー・ABP-R-S(L/R共通)×1個
スピーカー仕様	型式 密閉式、インシリングタイプ 構成 1ウェイ方式、φ70mmフルレンジ+HiFiスピーカー内蔵 専用スピーカーボックス(低音バスレフ構造+音漏れ低減構造)
	定格入力 10W インピーダンス 4Ω
環境条件	動作時 温度:5~45℃ 相対湿度:80%以下(ただし結露なきこと) 梱包保管時 温度:0~50℃ 相対湿度:80%以下(ただし結露なきこと)
外形	寸法 筐体φ165mm×H98mm 質量 578g
接続推奨ケーブル	スピーカー スピーカーコード VFF(SP) 0.5sq ※最大線長25m以内 (25m使用時、出力減衰15%)
付属品	施工マニュアル×1部 グリル(ファイバーネット)×1個

※上記の仕様および外形は改良のため予告なく変更することがあります。

おこたわり

- 本製品は日本国内仕様となっており、外国の規格などには準拠しておりません。日本国外で使用された場合、当社ではいかなる責任も負いかねます。
- 予告なく本書の一部または全体を修正・変更することがありますが、あらかじめご了承ください。



〒540-0012 大阪市中央区谷町4-11-6 中央土地谷町ビル4F
因幡電機産業株式会社
産機カンパニー ハウジング営業部
☎ 0120-390-833

※本書の記載内容について、ご不明な点は、下記URLの

お問い合わせフォームをご利用ください。

<http://www.abaniact.com/abp/>