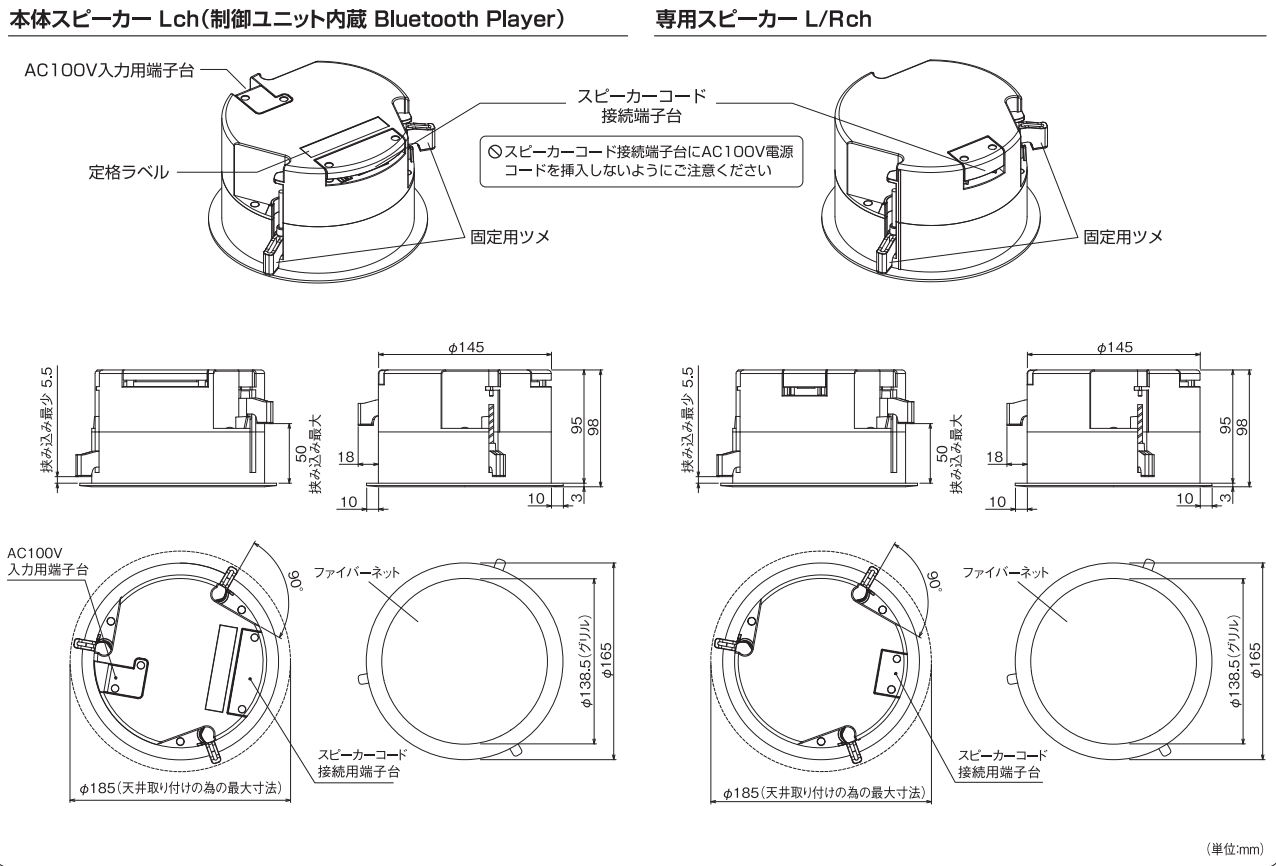
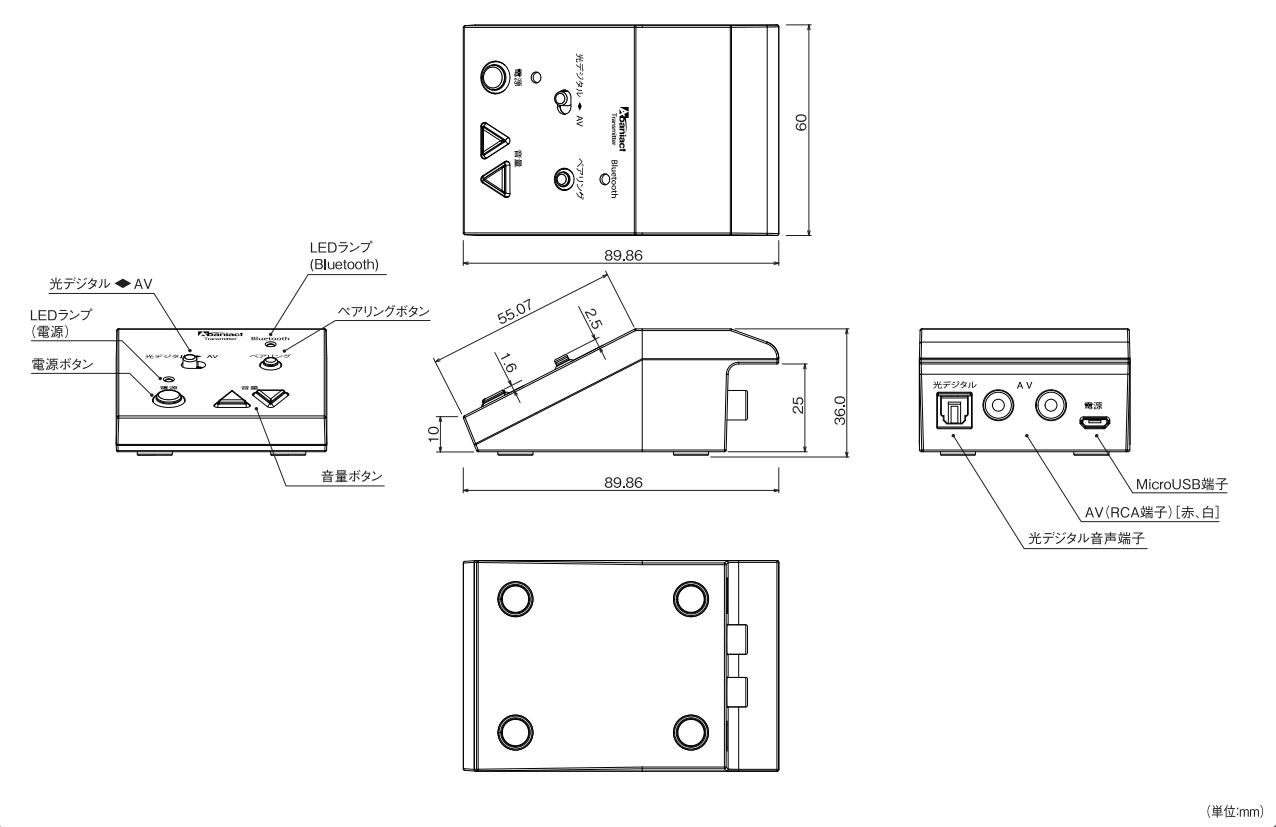


寸法図(アバニアクト ブルートゥースプレイヤー)



寸法図(アバニアクト ブルートゥーストランスミッター)



仕様

名称	アバニアクト ブルートゥースプレイヤー
品番	ABP-R03-MS
システム構成	本体:ABP-R03-M(制御ユニット内蔵Bluetooth Player,スピーカー(L/R)×1個) 専用スピーカー:ABP-R03-S(L/R共通)×1個 専用トランスミッター×1台、専用リモコン×1台
取得済認証等	VCCI ClassB、TELEC工事設計認証
スピーカー仕様	型式 密閉式、インシーリングタイプ 構成 1ウェイ方式、φ70mmフルレンジHifiスピーカー内蔵 専用スピーカーボックス(低音バスレフ構造+音漏れ低減構造)
オーディオ性能	定格入力 10W インピーダンス 4Ω 最大オーディオ出力 5W+5W(JEITA 1kHz、3%、4Ω) 再生周波数帯域 30Hz~20kHz 出力音圧レベル 86 dB +/-3dB オーディオS/N オーディオでコード信号出力部:90dB スピーカー出力部:65dB LRチャンネルセパレーション 35dB(スピーカー出力部)
Bluetooth性能	規格 Bluetooth Ver5.0 伝送距離 Class 2 見通し最大約10m(理論値) ※1
付属品	キャリア周波数 2.402~2.480GHz 周波数拡散方式 FHSS(周波数ホッピング方式) 対応プロファイル A2DP、AVRCP 対応コーデック SBC、AAC、aptX、aptX HD、aptX LL コンテンツ保護 SCMS-T対応 ペアリング 最大4台、トランスミッター1台 登録機器台数

名称	アバニアクト ブルートゥーススピーカー専用リモコン
品番	ABP-R03-C
各部ボタン名称	電源ボタン×1 音量ボタン×2 +ボタン、-ボタン 入力切替ボタン×1 再生方式ボタン×1 端末切替ボタン×4 端末切替1、端末切替2、端末切替3、端末切替4 ペアリングボタン×4 ペアリング1、ペアリング2、ペアリング3、ペアリング4

名称	アバニアクト ブルートゥーストランスミッター
品番	ABP-R03-T
システム構成	制御ユニット内蔵Bluetooth Transmitter×1個
取得済認証等	VCCI ClassB、TELEC工事設計認証
Bluetooth性能	規格 Bluetooth Ver5.0 伝送距離 Class 2 見通し最大約10m(理論値) ※1 キャリア周波数 2.402~2.480GHz 周波数拡散方式 FHSS(周波数ホッピング方式) 対応プロファイル A2DP、AVRCP 対応コーデック SBC、AAC、aptX、aptX HD、aptX LL コンテンツ保護 SCMS-T非対応
動作特徴	トランスミッター操作 電源: ON/OFF 入力ケーブル切り替え: 光デジタル(光デジタル音声端子) ⇄ AV(RCA端子) 接続設定: ペアリング 音量: Up/Down

●上記の仕様および外観は改良のため予告なく変更することがあります。
 ※1 ご使用の環境によっては、通信距離が短くなる恐れがあります。また機器によっては、誤動作や接続ができない場合があります。
 ※2 ポリウムコントロールは接続された機器側でも操作が可能です。
 ※3 ご使用の環境によっては、通信距離が短くなる恐れがあります。また機器によっては、誤動作や接続ができない場合があります。



※本書の記載内容について、ご不明な点は、下記URLのお問い合わせフォームをご利用ください。
<https://www.inaba.co.jp/abaniact/abp/>

電気性能	電源 (単4アルカリ電池2本)
通信性能	通信方式 赤外線通信 赤外線通信距離 約8m ※3 操作範囲(赤外線) リモコン基準水平偏角(左右)約22° リモコン基準垂直偏角(上下)約22°
外形	寸法 H118mm×W44mm×D19.5mm 質量 48g(電池挿入時:71g)

電源	電源 USB給電 定格入力電圧 DC 5V 最大消費電流 0.5A(スタンバイモード時 0.1A以下)
環境条件	動作時 温度: 5~45°C 相対湿度: 80%RH以下(ただし結露なきこと) 梱包保管時 温度: 0~50°C 相対湿度: 80%RH以下(ただし結露なきこと)
外形	寸法 H36mm×W60mm×D89.9mm 質量 73g
入力端子	MicroUSB端子 ×1 RCA端子(L×R) ×各1 光デジタル音声端子(角型) ×1

Bluetooth P layer 施工マニュアル ABP-R03-MS abaniact

安全上のご注意

この度は本製品をお買い上げいただき、誠にありがとうございます。ご使用前にこの「施工マニュアル」をお読みいただき、本製品を正しく設置・施工してください。

安全に正しくお使いいただくために

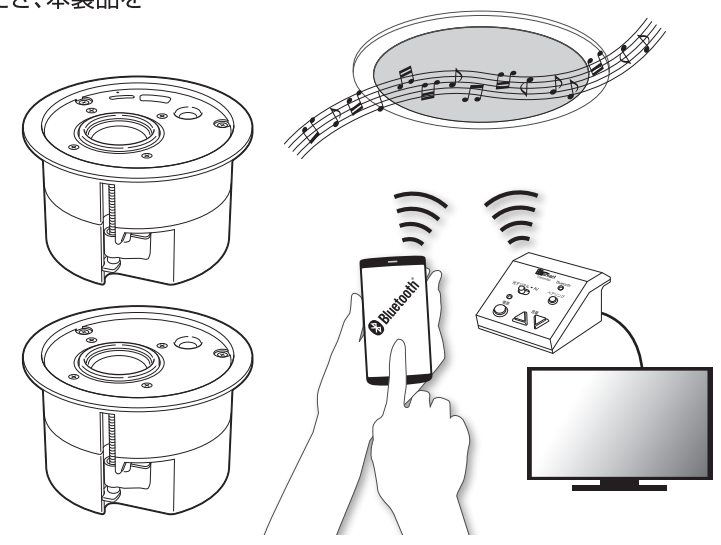
絵表示について
この施工マニュアル及び製品には、製品を安全に正しくお使いいただき、お客様やほかの方々への危害や財産への損害を未然に防止するために、いろいろな絵表示をしています。その表示と意味は次のようになっています。内容をよく理解してから本文をお読みください。

警告 この表示を無視して、誤った取り扱いをすると、人が死亡または重傷を負う可能性が想定される内容を示しています。

注意 この表示を無視して、誤った取り扱いをすると、人がケガを負う可能性または物的損害の発生の可能性が想定される内容を示しています。

絵表示の例

- 禁止(してはいけないこと)を示しています。
- 強制(必ず実行すること)を示しています。



据付工事について

- 本製品は十分な技術・電気工事士資格を有する工事専門業者が据え付けを行うことを前提に販売されているものです。据え付け・取り付けは必ず工事専門業者または販売店にご依頼ください。
- なお、据え付け・取り付けの不備、誤使用、改造、天災などによる事故損傷については、弊社は一切責任を負いません。
- 設置方法については裏面をご覧ください。

ご使用前に

- スピーカーを過大入力による破損から守るため下記注意事項をお守りください。
- 許容入力以上の入力を入れしないでください。

警告

- 取り付けなどに不具合があると落下などの事故につながり大変危険です。組み立て、取り付けは必ず工事専門業者へ依頼してください。
- 取り付けには十分注意し、二人以上で作業してください。
- 取り付け前に天井や壁などを調べ、スピーカーシステムの質量に十分耐える取り付け強度があることを確認してください。

注意

- ぐらついた台の上や傾いたところなど不安定な場所に置かないでください。落ちたり、倒れたりしてけがの原因となることがあります。
- 直射日光の当たる場所や暖房器具の近くには設置しないでください。スピーカーが変形または変色したり、故障する原因になります。
- 本製品の近くにCRTモニターを設置しているときは、モニターに色ムラが生じる場合があります。色ムラが生じるときは、本製品からCRTモニターを離してください。
- 本製品は一般屋内用です。屋外や水気または湿気の多い場所では使用できません。絶縁不良による故障の可能性があります。

付属品の確認 ※セット内容により異なる場合があります。

・グリル×2 ・テンプレート×1

・専用リモコン (単4アルカリ電池×2個付き) ×1 ※マニュアル類の袋に同封

・専用リモコンホルダ ×1

・専用リモコンホルダ 取付用ネジ ×1

・専用トランスミッター ×1

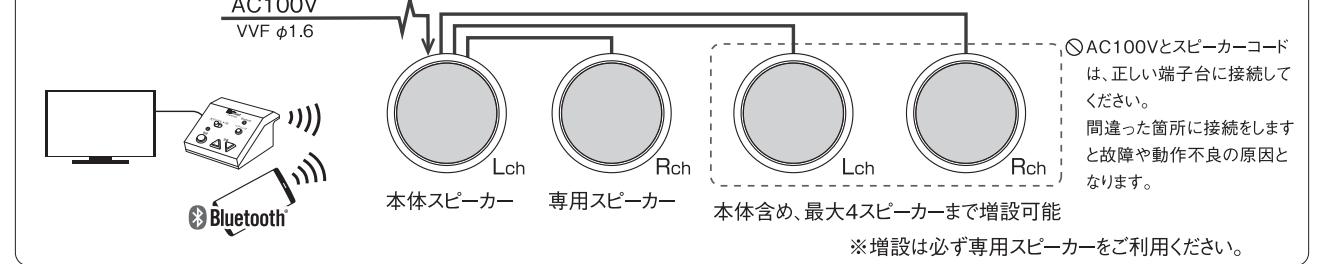
・MicroUSBケーブル ×1

・施工マニュアル(本書) ×1

・取扱マニュアル×1

※あらかじめ本体に取り付けられています。

システム系統図



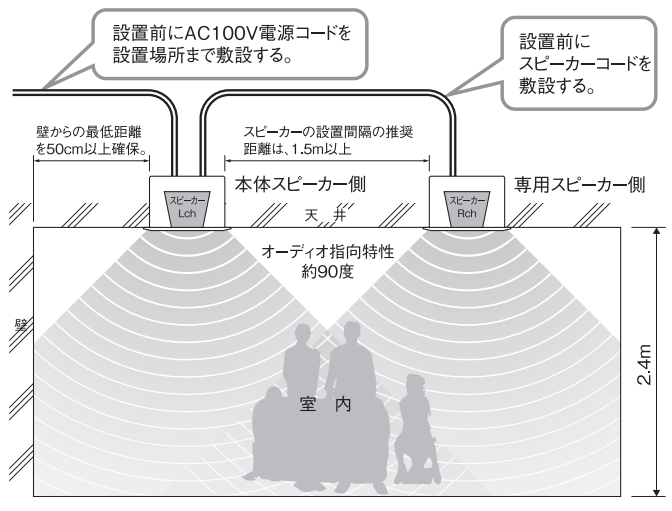
設置の前に

工事専門業者の方へ

設置する前に下記のことを確認してください。

- 設置する場所(天井や壁など)に支柱、配線、または配管がないか確認してください。
- 梁、照明、ドア、または窓などが障害にならないか確認してください。(製品高さ:95mm、製品最大外径:185mm)
- 取り付け前に天井や壁などを調べ、スピーカーシステムの質量に十分耐える取り付け強度があることを確認してください。
- 本製品は天井や壁などの板厚5mm~40mmに対応しています。天井や壁などの板厚がこの範囲にあることを確認してください。
- スピーカーを取り付ける前に、あらかじめスピーカーコードを設置場所まで敷設しておいてください。
- 本製品は防水仕様ではありませんので、浴室等多湿・水のかかる場所への設置は絶対にお止めください。
- キッチン、ダイニング等においては、直接油・湯気のかからない場所への設置をお願いします。油の付着・結露により故障の原因となる場合があります。

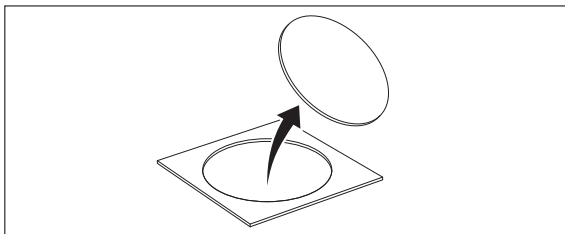
設置場所



スピーカーの設置方法 (1/2)

①設置場所が決まったら、付属のテンプレートを準備する

- テンプレートの内側を切れ目に合わせて切り離します。(外側を使用します)

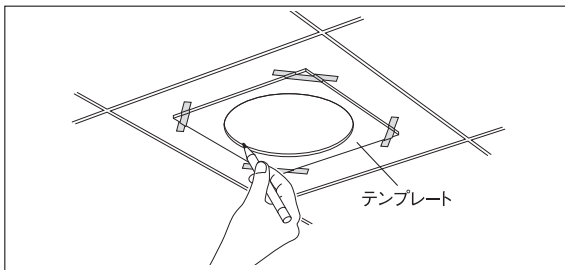


②テンプレート(外側)を粘着テープで設置場所に貼りつける

- テンプレートが設置場所に隙間なく貼りついていることを確認してください。

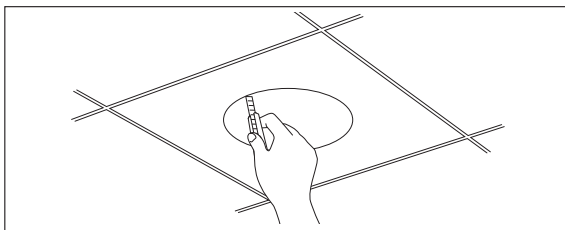
③テンプレートの内周に沿って設置場所に印をつける

- 製品の外径:φ165mm(室内側から見た時の外径)
- 取り付け穴の開口:φ150mm



④印に沿って穴を開ける

- 適切な工具を使用し、穴を開けるときは十分注意してください。

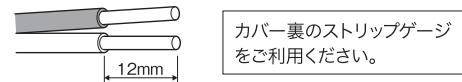


⑤開けた穴からAC100V電源コードとスピーカーコードを引っ張り出す

- AC100V電源コードやスピーカーコードを無理に引っ張ったり、急な角度で曲げたりしないでください。

⑥本体スピーカーにAC100V電源コードを接続する

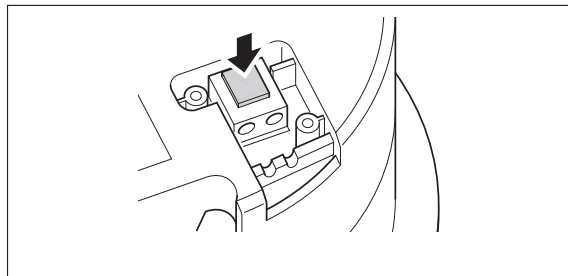
- AC電源端子台のネジを外してカバーを取り外します。
- 入力端子の極性はありません。



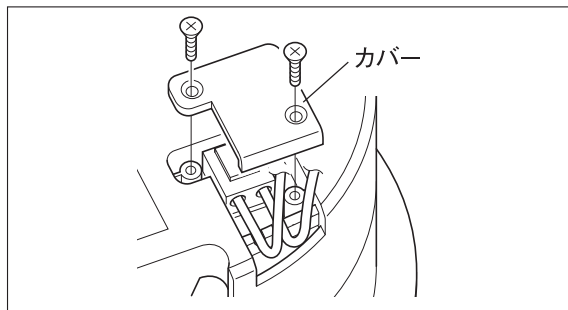
※AC100V電源コードには推奨電線(VVF φ1.6mm)を使用してください。

- 矢印の部分をドライバーなどで押して、コードの先端を穴に差し込んで固定します。

◎AC100V電源コードをスピーカーコード入力接続端子台に接続しないでください。故障や動作不良の原因となります。



- コードを接続したら、カバーを再度取り付けます。



スピーカーの設置方法 (2/2)

⑦スピーカーコードを接続する

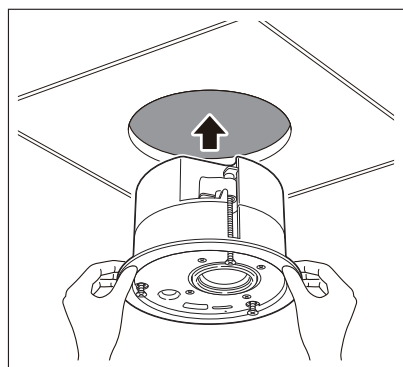
- スピーカーコードには推奨電線(VVF(SP)0.5sq)を使用してください。剥きシロは本体スピーカー側が8mm、専用スピーカー側が11mmです。
- ネジを外してカバーを取り外します。
- 本体スピーカー側の端子台の(OUTPUT2+)と、専用スピーカー側の端子台の(+)、本体スピーカー側の端子台(OUTPUT2-)と専用スピーカー側の端子台の(-)を接続します。
- 矢印の部分をドライバーなどで押して、コードの先端を穴に差し込んで固定します。



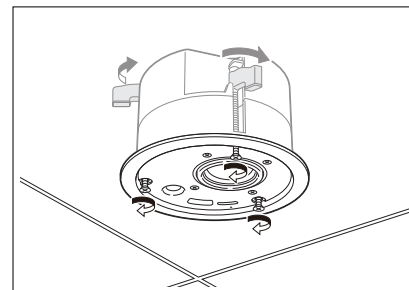
- 端子に接続したあとコードを軽く引いて、コード先端が端子へ確実に接続されていることを確かめてください。接続が不完全だと音が途切れたり、雑音が出る原因となります。
- 端子からコードの芯線がはみ出して他の芯線と触れないようにして下さい。芯線どうしが触れているとアンプに過大な負荷が加わって動作が停止したり、故障する恐れがあります。
- コードと入力端子の極性(+、-)を全チャンネルとも正しく接続してください。極性(+、-)を間違えて接続すると、正常なステレオ効果やサラウンド効果が得られなくなります。
- スピーカーコードをAC100V用入力接続端子台に接続しないでください。故障や動作不良の原因となります。

⑧スピーカーを取り付ける

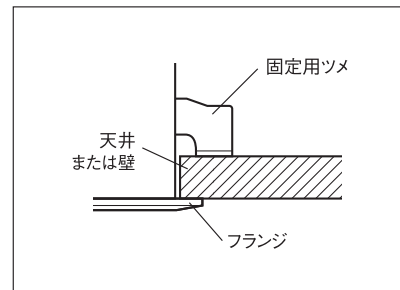
- 本体スピーカーおよび専用スピーカーを設置場所の穴に挿入し、全ての固定用ツメのネジを軽く締めます。



- 固定用ツメが回転し、ツメとフランジで天井または壁などを挟んだ状態になります。スピーカーを軽く引っ張ってみて、すべての固定用ツメが外側に出ており、天井または壁などを軽く挟んでいることを確認してください。



- すべてのネジを本締めします。
- 電動ドライバーを使用するときは、トルク設定を最小トルクから徐々に大きくし、ネジが回転し始めたトルク付近でネジを本締めします。
- 許容される最大トルク:1.0N・m



- 注意 ●ネジを強く締めすぎると固定用ツメの破損、フランジのねじれ、天井や壁などの破損の原因となったり、グリルが取り付けにくくなりますのでご注意ください。

⑨グリルを取り付ける

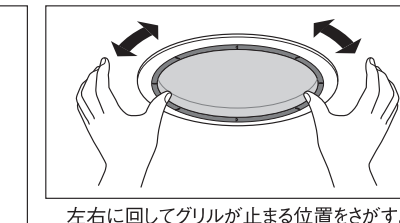
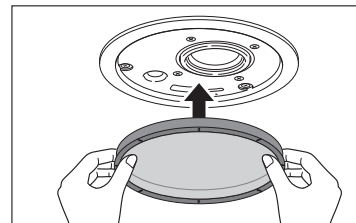
- 本製品は、スピーカの内側の磁石によって、グリルを固定する方式です。
 - スピーカーにグリルをはめ込み、磁石のすいつく位置へまわしてください。
- ※あらかじめ本体に取り付けられています。

※グリルの取り外し方

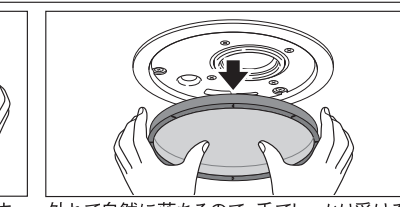
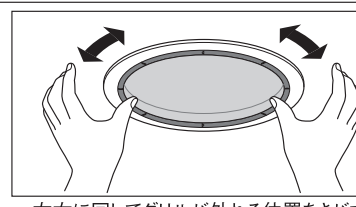
- グリルをまわすとグリルが外れる位置で取り外すことが可能です。



- グリルの落下にご注意ください。



左右に回してグリルが止まる位置をさがす。



左右に回してグリルが外れる位置をさがす。

外れて自然に落ちるので、手でしっかり受ける。

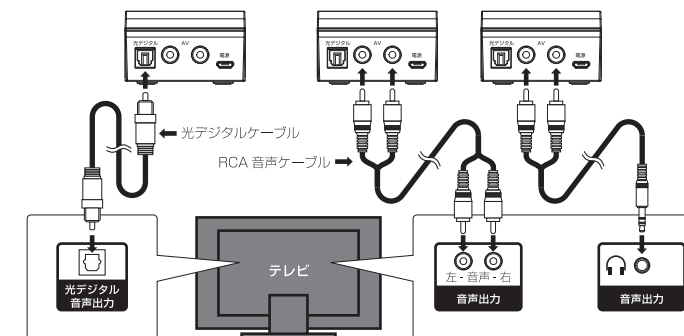
トランスミッターの設置方法

トランスミッターの設置方法

- 1.光デジタルケーブルまたはRCA音声ケーブルでトランスミッターとテレビをつなぐ



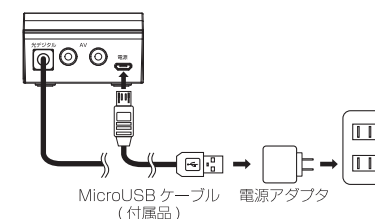
- 光デジタルケーブル、RCA音声ケーブルは付属しておりません。別途ご購入ください。
- ケーブルは確実に接続してください。



- 2.トランスミッターにMicroUSBケーブルを接続し電源コンセントに接続する



- 電源アダプタは付属しておりません。別途ご購入ください。

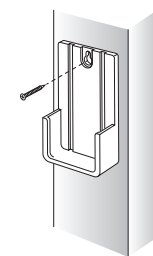


- 3.トランスミッターの電源を入れる。トランスミッター本体の電源を約1秒押下してください(LEDランプが緑色に点灯します)

専用リモコンホルダ

リモコンホルダの取付け方

- リモコンの紛失防止のため、リモコンホルダが同梱されています。
- 壁面に付属のネジ(1本)で、しっかりと取り付けてご使用ください。
- 付属ネジが壁面の材質や厚みに適合しない場合はお客様にてご注意ください。



リモコンの格納方法

- リモコンをスタンドの凹部に上からはめ込むことで格納します。

