

EVコンセント用  
給電ポール

NEW

# Abani ポール



壁掛けタイプ

※部材組み合わせ例

基礎工事なしでも設置可能!

## 業界初! 壁掛けタイプ登場!

### Abani ポールの特長

特長  
1

**省スペースで設置可能**  
軒下に壁掛け設置が可能です。

特長  
2

**施工が簡単**  
コンクリート打設や、床配線なしで  
設置可能です。

特長  
3

**便利なオプション**  
EVコンセントやホルダーなど  
EV充電設備をスッキリと  
一括収納します。



※画像はオプション部材を取り付けた例です。

施工方法

3タイプ

壁掛け  
タイプ

自立アンカー  
タイプ

自立半埋込  
タイプ

カラーは  
3色

● シルバー

● マットブラック (受注生産)

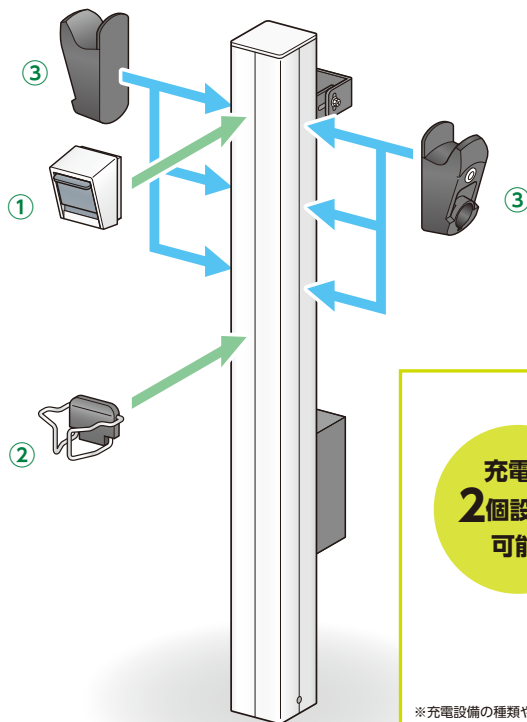
● ブロンズ (受注生産)

集合住宅  
にも  
対応



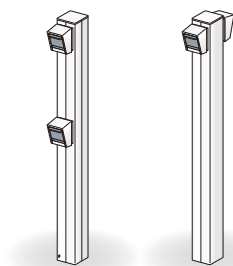
# 取付位置を自由にカスタマイズ!

右利き、左利き、高め、低め  
お好みの位置に合わせてビス止め可能です



EVコンセントは  
様々なメーカーに  
対応します

充電器  
2個設置も  
可能\*



\*充電設備の種類や周辺環境によって、複数個の設置ができない場合があります。詳しくは各充電設備の施工説明書や取付寸法を参照してください。

## オプション部材

- 

東芝ライテック株式会社  
EVコンセント  
DC2333EN
- 

タキゲン製造株式会社  
CCIDホルダー  
C-1459-1
- 

タキゲン製造株式会社  
コネクタホルダー  
CP-458-C

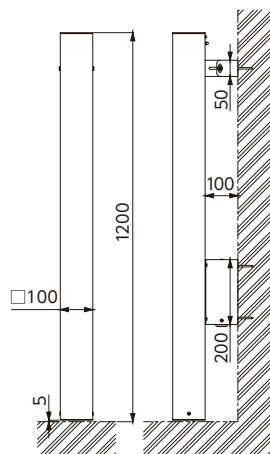
\*こちらの機器は一例です。様々なメーカーに対応します。

## ラインナップ

### 壁掛けタイプ

品番	カラー
APL-1200W-S	シルバー
APL-1200W-K	マットブラック (受注生産)
APL-1200W-B	ブロンズ (受注生産)

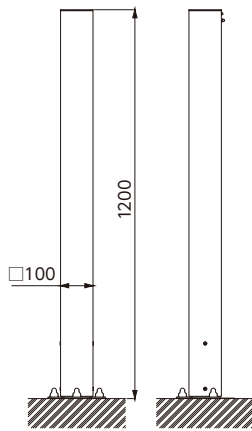
### 寸法図



### 自立アンカータイプ

品番	カラー
APL-1200A-S	シルバー
APL-1200A-K	マットブラック (受注生産)
APL-1200A-B	ブロンズ (受注生産)

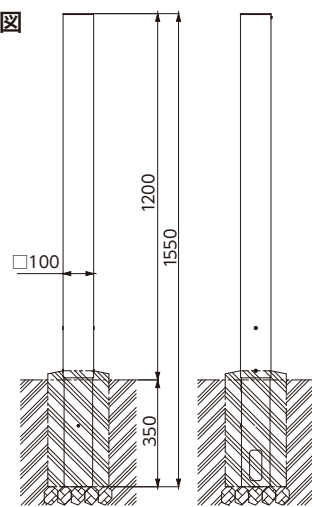
### 寸法図



### 自立半埋込タイプ

品番	カラー
APL-1200U-S	シルバー
APL-1200U-K	マットブラック (受注生産)
APL-1200U-B	ブロンズ (受注生産)

### 寸法図



W : Wall (壁掛け) U : Under Ground/Umekomi (埋込) A : Anker (アンカー)  
S : シルバー K : マットブラック B : ブロンズ

\*これらの製品はすべてオープン価格となっております。

### ● お問合せ先

 **因幡電機産業株式会社**  
産機カンパニー ハウジング統括部

東京 東京都品川区大崎1-11-1 ゲートシティ大崎ウエストタワー 18F  
TEL:03-5437-7160 FAX:03-6778-1816

名古屋 愛知県名古屋市中区錦1-2-34号 CIRCLES名古屋錦 3F  
TEL:052-886-8304 FAX:052-886-8314

大阪 大阪市中央区谷町4-11-6 中央日土地谷町ビル4F  
TEL:06-7669-1796 FAX:06-7709-9178

HPはこちら!

