

EVコンセント用  
給電ポール

NEW

# Abani ポール



壁掛けタイプ

※部材組み合わせ例

基礎工事なしでも設置可能!

## 業界初! 壁掛けタイプ登場!

### Abani ポールの特長

特長  
1

**省スペースで設置可能**  
軒下に壁掛け設置が可能です。

特長  
2

**施工が簡単**  
コンクリート打設や、床配線なしで  
設置可能です。

特長  
3

**便利なオプション**  
EVコンセントやホルダーなど  
EV充電設備をスッキリと  
一括収納します。



※画像はオプション部材を取り付けた例です。

施工方法  
3タイプ

壁掛け  
タイプ

自立アンカー  
タイプ

自立半埋込  
タイプ

カラーは  
3色

● シルバー

● マットブラック (受注生産)

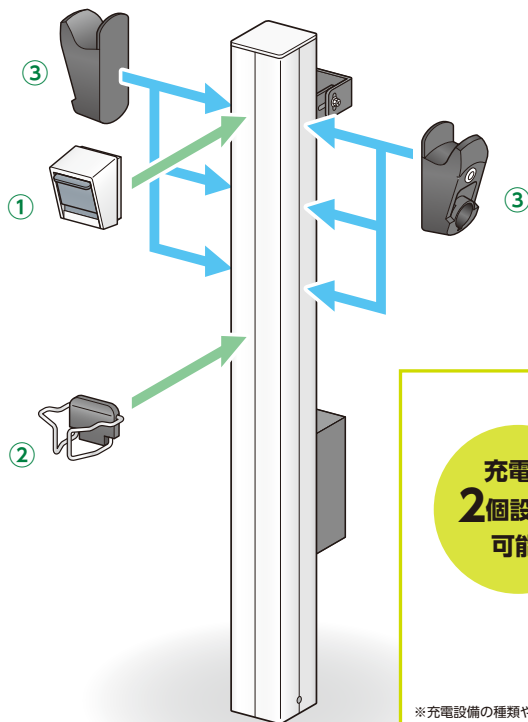
● ブロンズ (受注生産)

集合住宅  
にも  
対応



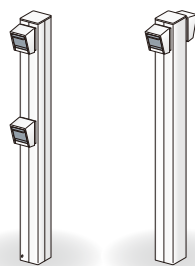
# 取付位置を自由にカスタマイズ!

右利き、左利き、高め、低め  
お好みの位置に合わせてビス止め可能です



EVコンセントは  
様々なメーカーに  
対応します

充電器  
2個設置も  
可能\*



\*充電設備の種類や周辺環境によって、複数個の設置ができない場合があります。  
詳しくは各充電設備の取付寸法やの施工説明書を参照してください。

## オプション部材

- 

東芝ライテック株式会社  
EVコンセント  
DC2333N
- 

タキゲン製造株式会社  
CCIDホルダー  
C-1459-1
- 

タキゲン製造株式会社  
コネクタホルダー  
CP-458-C

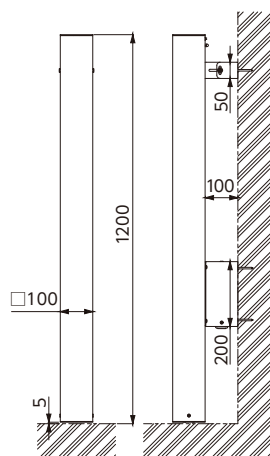
\*こちらの機器は一例です。様々なメーカーに対応します。

## ラインナップ

### 壁掛けタイプ

品番	カラー
APL-1200W-S	シルバー
APL-1200W-K	マットブラック (受注生産)
APL-1200W-B	ブロンズ (受注生産)

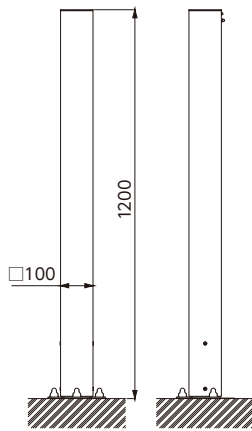
### 寸法図



### 自立アンカータイプ

品番	カラー
APL-1200A-S	シルバー
APL-1200A-K	マットブラック (受注生産)
APL-1200A-B	ブロンズ (受注生産)

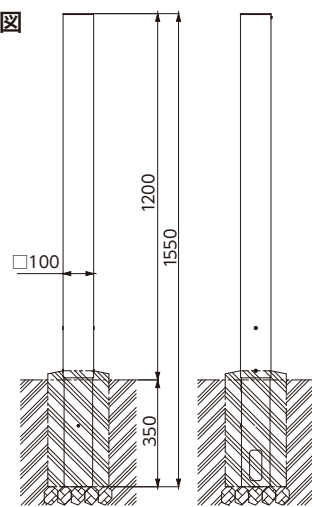
### 寸法図



### 自立半埋込タイプ

品番	カラー
APL-1200U-S	シルバー
APL-1200U-K	マットブラック (受注生産)
APL-1200U-B	ブロンズ (受注生産)

### 寸法図



W : Wall (壁掛け) U : Under Ground/Umekomi (埋込) A : Anker (アンカー)  
S : シルバー K : マットブラック B : ブロンズ

\*これらの製品はすべてオープン価格となっております。

### ● お問合せ先

 **因幡電機産業株式会社**  
産機カンパニー ハウジング統括部

東京 東京都品川区大崎1-11-1 ゲートシティ大崎ウエストタワー 18F  
TEL:03-5437-7160 FAX:03-6778-1816

名古屋 愛知県名古屋市中区錦1-2-34号 CIRCLES名古屋錦 3F  
TEL:052-886-8304 FAX:052-886-8314

大阪 大阪市中央区谷町4-11-6 中央日土地谷町ビル4F  
TEL:06-7669-1796 FAX:06-7709-9178

HPはこちら!

